

EV-FLAT N

1.4 BEZPEČNOSTNÍ PŘEDPISY

Dodržením tohoto návodu by nemělo vzniknout žádné riziko týkající se bezpečnosti, zdraví a životního prostředí v souladu se směrnicemi EU (s označením CE). Totéž platí pro ostatní výrobky použité v zařízení nebo při instalaci. Následující upozornění považujte za důležité:

- Dodržujte bezpečnostní pokyny, aby nedošlo ke škodám na zařízení či k poškození zdraví osob.
- Technické informace uvedené v tomto návodu nesmějí být měněny.
- Je zakázáno zasahovat do motoru zařízení.
- Motory zařízení musejí být připojeny do jednofázové elektrické sítě střídavého napětí 230 V / 50 Hz.
- Aby zařízení vyhovovalo směrnicím EU, musí být zařízení připojeno k elektrické síti v souladu s platnými předpisy.
- Zařízení musí být nainstalováno takovým způsobem, aby za běžných provozních podmínek nemohlo dojít ke kontaktu s jakoukoliv pohyblivou částí a/nebo částí pod napětím.
- Zařízení vyhovuje platným předpisům pro provoz elektrických zařízení.
- Před jakýmkoliv zásahem do zařízení je nutné jej vždy odpojit od napájení.
- Při manipulaci či údržbě zařízení je nutné používat vhodné nástroje.
- Zařízení musí být používáno pouze pro účely, pro které je určeno.
- Tento spotřebič nesmí používat děti mladší než 8 let a osoby se sníženými fyzickými, smyslovými nebo mentálními schopnostmi nebo nedostatkem zkušeností a znalostí, pokud nejsou pod dozorem zodpovědné osoby nebo pokud nebyly dostatečně poučeny o bezpečném používání zařízení a u nichž nemůže dojít k pochopení rizik s tím spojených.
- Děti mladší 3 let by měly být drženy mimo dosah zařízení, pokud nejsou pod neustálým dohledem.
- Děti ve věku od 3 let do 8 let nesmějí spotřebič zapojovat, regulovat a čistit ani provádět uživatelskou údržbu.
- Uživatel musí zajistit, aby si se zařízením nehrály děti.

2. TECHNICKÉ INFORMACE

Skříň jednotky je z bílého plastu, ventilátor s ohřivačem je osazen ve vlastní vnitřní skříni, kterou lze podle potřeby otočit. Podle situace lze volit připojení přívodního potrubí z šesti různých míst – z boku nebo zezadu. Jednotka obsahuje elektrický dohříváč a integrovaný filtr třídy M5. Jednotka je určena pro montáž do objektů, kde je z nedostatku místa nutné instalovat ji přímo do prostoru větraného bytu. Ventilátor je čtyřrychlostní radiální ventilátor s dopředu natočenými lopatkami, s bezkomutátorovými stejnosměrným motorem, který se vyznačuje nízkou spotřebou energie a nízkou hlučností.

Svorkovnice je umístěna uvnitř jednotky, z jednotky je vyveden připojovací kabel pro připojení na elektrickou síť o délce 1,2 m, Regulace otáček se provádí pomocí regulátoru ve čtyřech stupních podle potřeby. Regulace teploty probíhá automaticky s ohledem na teplotu vstupního vzduchu a nastavenou rychlost ventilátoru. Ohříváč se spouští v případě, že teplota přiváděného vzduchu klesne pod nastavenou teplotu. Pro případ poruchy ventilátoru je ohříváč vybaven dvoustupňovou ochranou, která jej odpojí.

Jednotka je kvalitním nástrojem pro řízené větrání bytů a malých domů. Díky úspornému provozu je ideální pro trvalé větrání, čímž výrazně snižuje nebezpečí kondenzace vlhkosti a rozvoje plísní. Vestavěný filtr současně omezuje pronikání prachu a pylů z venkovního prostředí. Jednotka umožňuje registraci provozních hodin.

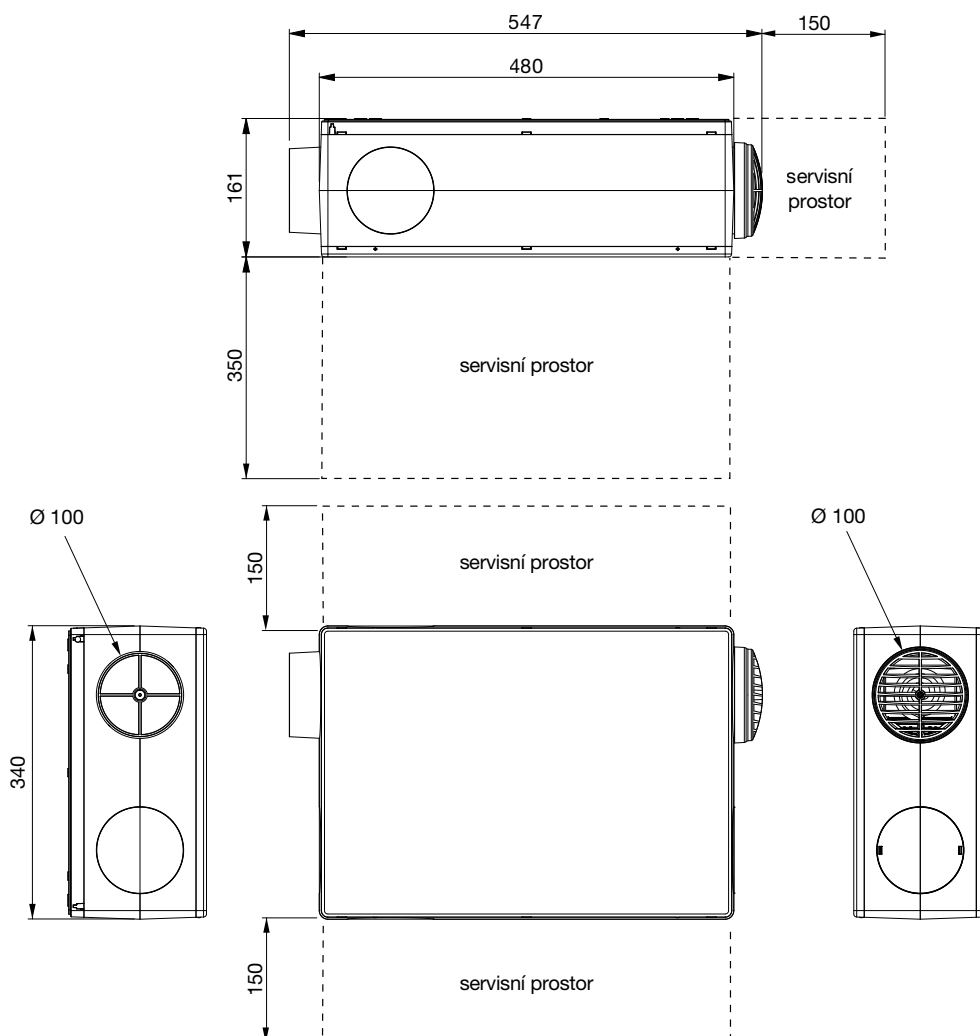
Při teplotě přiváděného vzduchu mezi 19 °C a 25 °C jednotka zvýší průtok vzduchu o 10 %. V chladnějších podmínkách pod 10 °C (výchozí nastavení) bude automaticky ohříváč temperovat přiváděný vzduch.

2.1 SKLADOVÁNÍ

Zařízení musí být skladováno a přepravováno tak, aby bylo chráněno před negativními vlivy okolního prostředí, fyzickým poškozením, kontaktu s vodou a nečistotami, které mohou mít negativní vliv na stav zařízení.

3. MONTÁŽ

3.1 ROZMĚRY



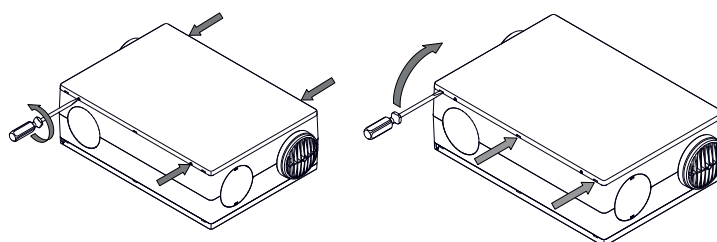
3.2 ROZVAHA PŘED MONTÁŽÍ

Podržte jednotku na zvoleném místě instalace:

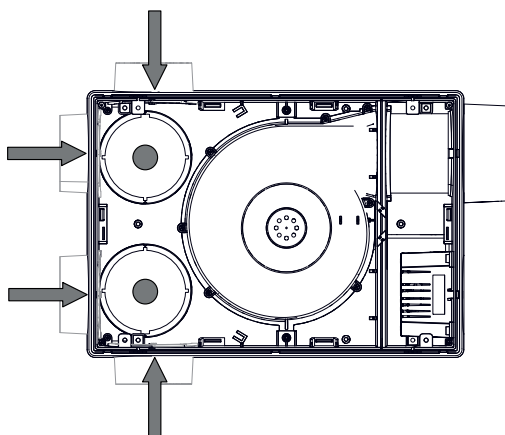
- Je místo, kde bude jednotka instalována, vhodné?
- Je po instalaci dostatek místa pro přívodní potrubí?
- Je dostatek místa pro přístup k ovládacímu panelu?
- Je po instalaci prostor pro přístup k filtru?
- Je montážní povrch dostatečně pevný, aby unesl jednotku?
- Je montážní plocha rovná?

3.3 POSTUP MONTÁŽE

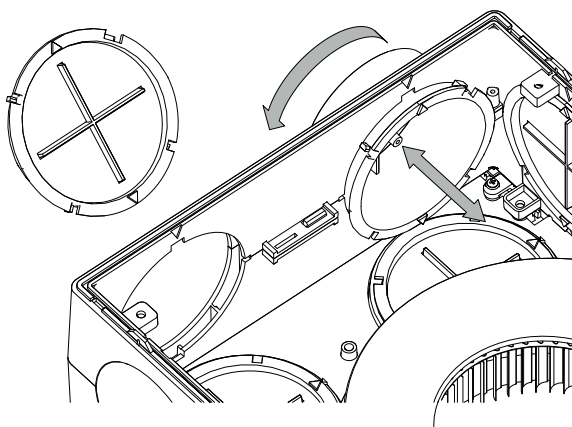
1. Povolte všechny šrouby po okraji předního krytu. Povolte tři západky v lemu krytu pomocí plochého šroubováku. Nyní opatrně sejměte kryt z jednotky.



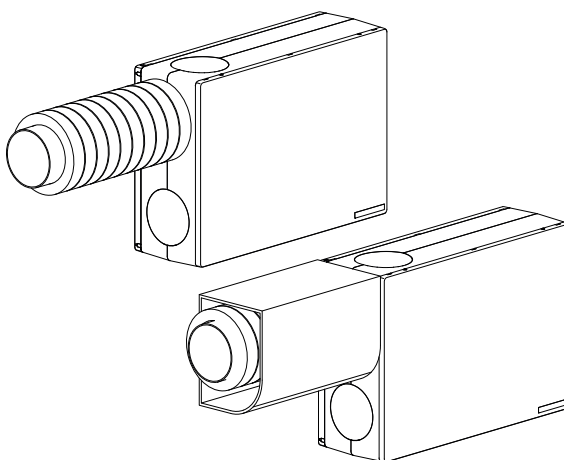
2. Vyberte pozici připojovacího hrdla (6 možných poloh).



3. Pro změnu polohy hrdla vyjměte hrdlo otočením o 45° proti směru hodinových ručiček. Hrdlo vysuňte směrem do jednotky. Stejným způsobem odstraňte zásepku přívodu vzduchu v požadované pozici hrdla. Vyměňte pozici hrdla a zásepky.



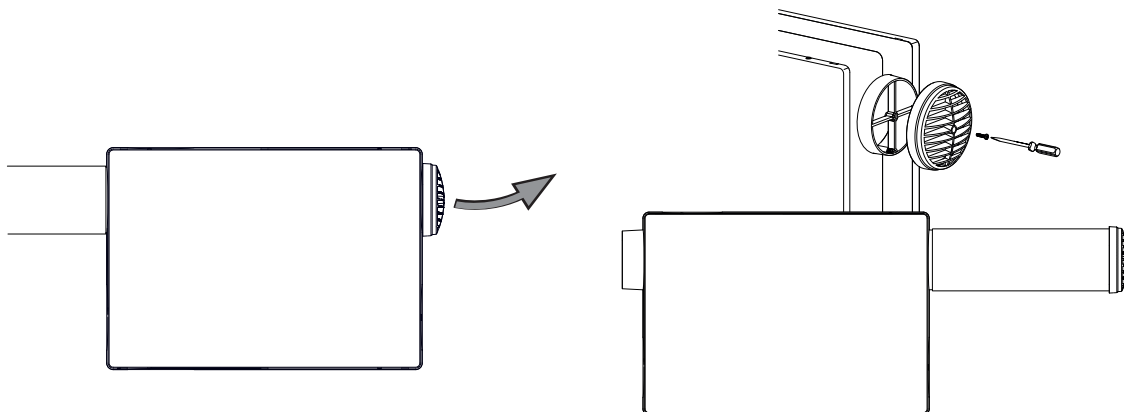
4. Přívodní tuhé potrubí o průměru 100 mm by mělo být izolováno, aby se zabránilo kondenzaci vodních par na povrchu potrubí. Přívodní potrubí by mělo být co nejkratší.



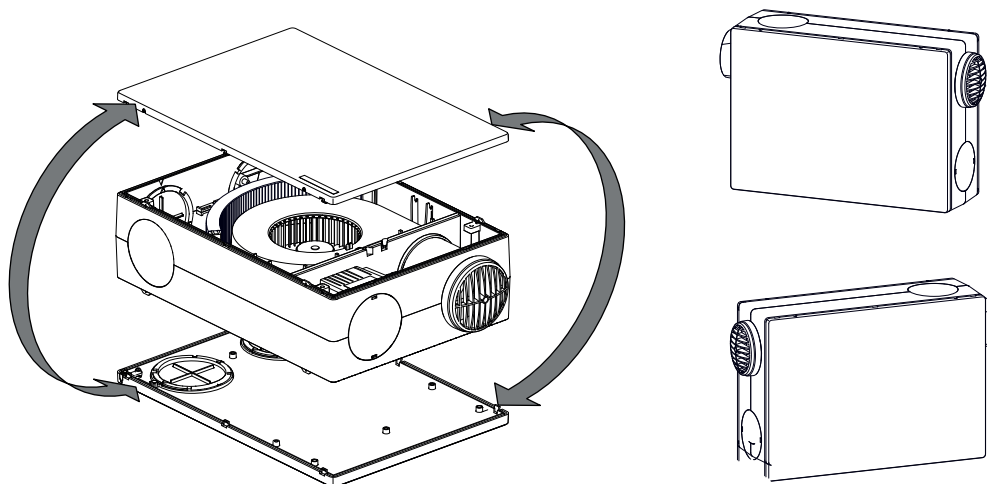
5. Výstup vzduchu může být:

- a) Přimo na plášti jednotky
- b) Na navazujícím potrubí - Povolněním středového šroubu sejměte mřížku. Umístěte potrubí mezi jednotku a požadované místo výstupu vzduchu. Potrubí by mělo být ukončeno vhodným příslušenstvím.

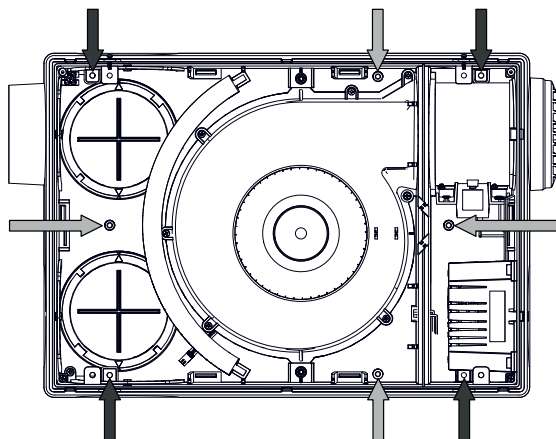
U obou možností se doporučuje, aby vzduch směřoval nahoru ke stropu. To minimalizuje znatelný průvan a cirkuluje teplý vzduch pod stropem zpět do pobytové zóny.



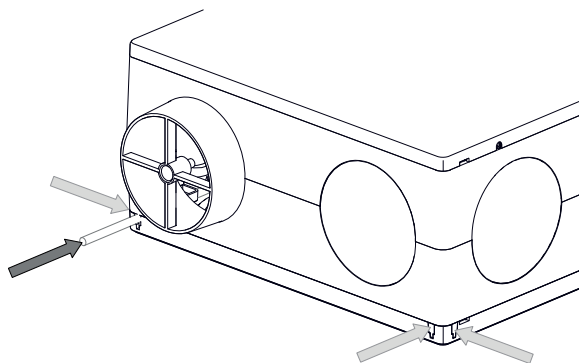
6. Jednotka je standardně dodávána v konfiguraci se sáním vzduchu vlevo. V případě potřeby lze přední a zadní kryt odšroubovat a vyměnit. Tím se vymění poloha vstupu a výstupu vzduchu.



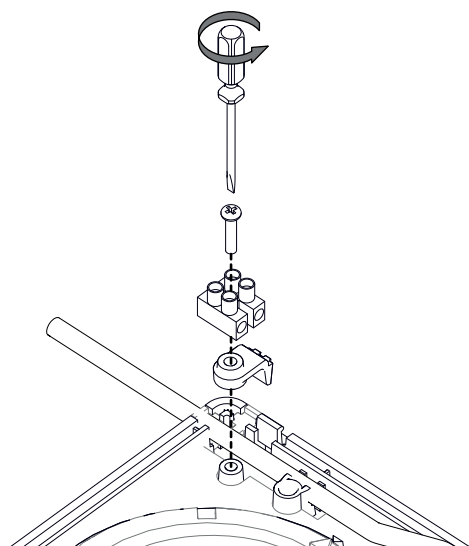
7. Označte na montážní ploše 4x otvory umístěné v rozích pro upevnění jednotky, viz také instalační šablona. Na obrázku jsou znázorněny čtyři alternativní upevňovací body. Ty je nutné použít, pokud nelze použít některý z hlavních upevňovacích bodů v rozích.



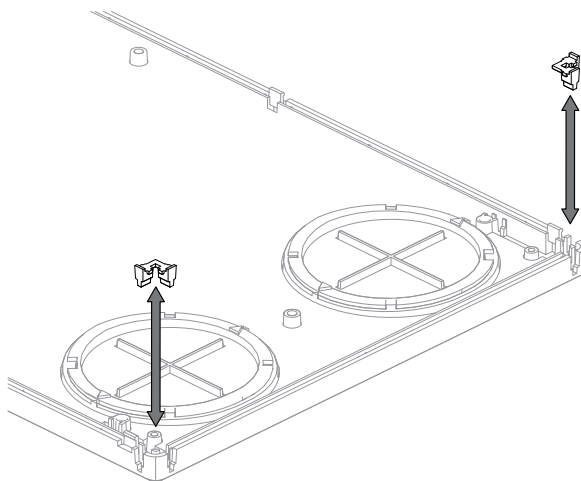
8. Napájecí kabel je standardně instalován ve výrobě tak, aby byl vyveden z jednotky v levém horním rohu. Existují tři další volitelné výstupy, které lze použít podle potřeby.



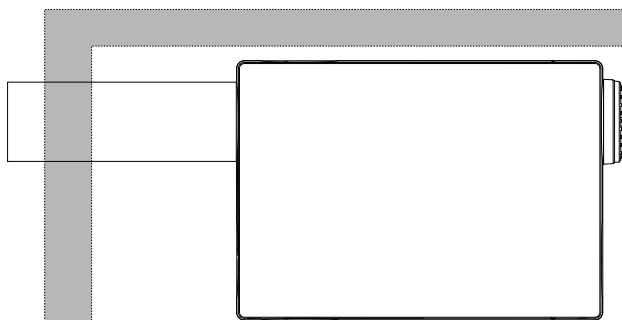
9. **VOLITELNÉ:** Chcete-li změnit konfiguraci výstupu kabelu, oddělte zadní kryt od jednotky odstraněním 4 šroubů, které jej zajišťují. Odšroubujte kabelovou svorku a přesuňte kabel na požadované místo. Zajistěte kabel pomocí svorky v nové poloze.



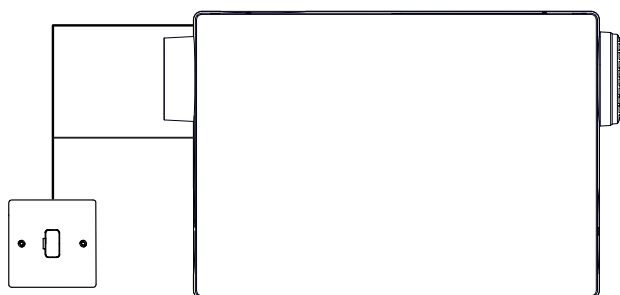
10. **VOLITELNÉ:** V případě potřeby vyměňte kabelové záslepky tak, aby jimi byly všechny prázdné otvory osazeny.



11. Připevněte jednotku ke stěně a ujistěte se, že je hrdlo zasunuto do přívodního potrubí. Použijte šrouby a hmoždinky, které jsou součástí dodávky.



12. Napájecí kabel připojte do pojistkové vložky a pojistkovou vložku přes vypínač k síťovému napájení (viz schéma zapojení kap. 4). Pomocí šroubů připevněte krabici pojistkové vložky ke zdi.



13. Ujistěte se, že je nasazen přední kryt. Zapněte jednotku. Po několika sekundách z jednotky začne proudit vzduch (nastavení průtoku vzduchu kap. 5).

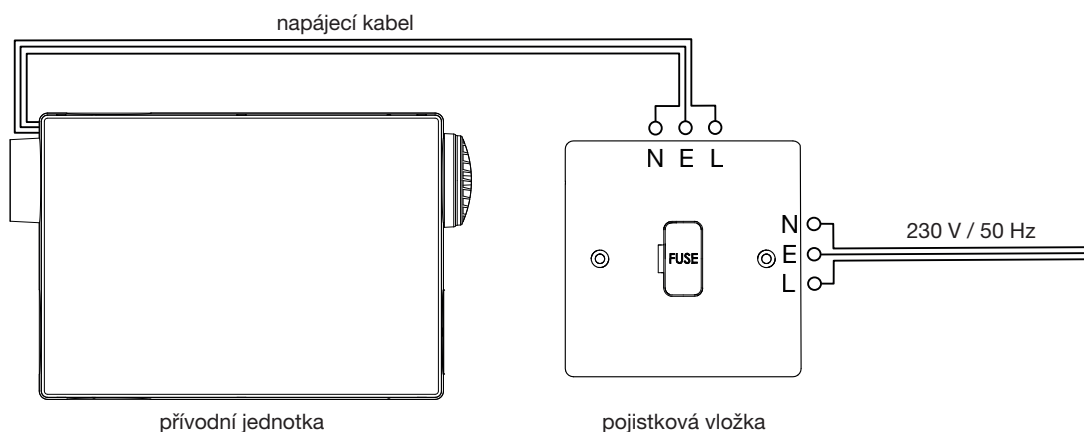
4. ELEKTRICKÁ INSTALACE

4.1 OBECNÁ UPOZORNĚNÍ

Elektrické zapojení musí být provedeno odbornou elektrotechnickou firmou. Jednotka vyžaduje trvalé elektrické napájení. Připojení k pevné elektroinstalaci musí být provedeno mimo jednotku na vhodném místě. Po instalaci musí být možné jednotku odpojit od sítě. Jednotka musí být uzemněna a k odpojení jednotky od sítě musí být použit dvoupólový vypínač s minimální vzdáleností kontaktů 3 mm (viz schéma zapojení). Do pevné kabeláže napájecího obvodu musí být začleněna nespínaná pojistková vložka. Napájecí kabel vedoucí do jednotky musí být flexibilní kabel, který je součástí dodávky (nikoli kabel s pevným jádrem). Pokud dojde k poškození napájecího kabelu, musí jej vyměnit naše společnost, autorizovaný servisní zástupce pro vaši oblast/zemi, nebo podobně kvalifikovaná osoba, aby se předešlo nebezpečí. Neodstraňujte ani nemani- pulujte s žádnými elektronickými součástmi uvnitř výrobku.

Tento produkt není vhodný pro použití s proudovým chráničem typu AC RCD.

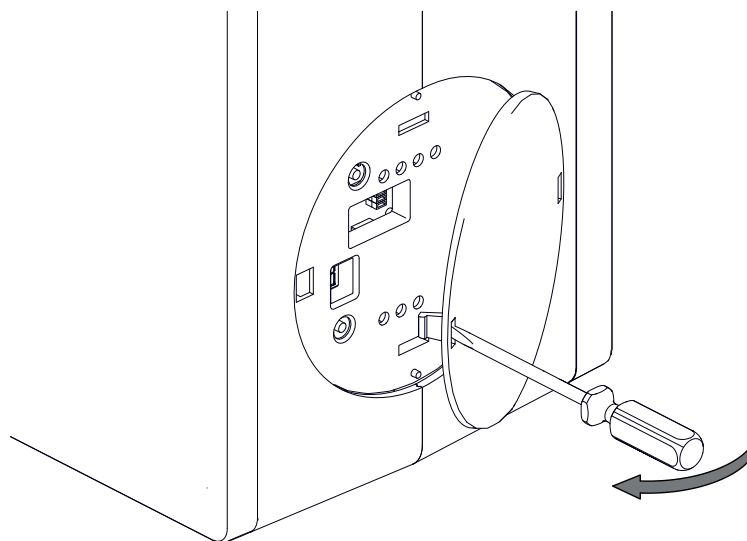
4.2 SCHÉMA ZAPOJENÍ



Vypínač musí být připojen k síti jako součást pevné elektroinstalace.

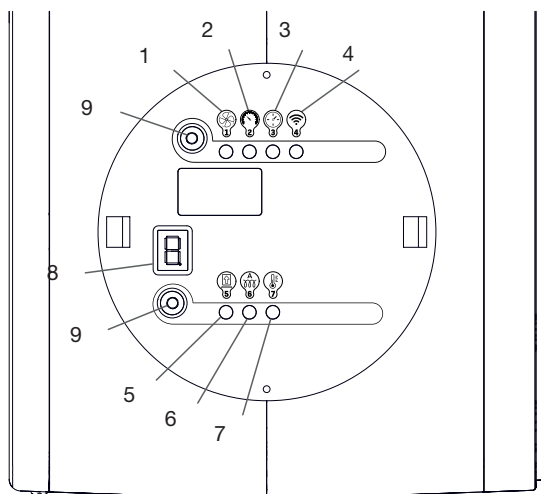
5. OVLÁDÁNÍ JEDNOTKY

5.1 PŘÍSTUP K OVLÁDACÍMU PANELU



Pro přístup k ovládacímu panelu odstraňte víčko pomocí malého plochého šroubováku.

5.2 OVLÁDACÍ PANEL



- 1 – nastavení průtoku vzduchu
- 2 – variabilní průtok vzduchu
- 3 – provozní hodiny
- 4 – Wi-Fi
- 5 – filtr
- 6 – další režimy
- 7 – letní režim / komfortní topení
- 8 – číselný displej
- 9 – tlačítka horní / dolní

5.3 NASTAVENÍ OVLÁDACÍHO PANELU

Horní tlačítko:

- stisknutím aktivujete číselný displej.
- dalšími stisky procházíte režimy ve smyčce
- na klávesnici se rozsvítí odpovídající LED

Spodní tlačítko:

- stiskněte 2 sekundy pro úpravu nastavení zvýrazněného režimu
- na klávesnici bude blikat odpovídající LED
- aktuální nastavení se zobrazí na číselném displeji
- rychlé stisknutí pro změnu nastavení - dostupné možnosti se budou posouvat ve smyčce
- stisknutím po dobu 2 sekund uložíte změny zvoleného režimu
- po 30 sekundách nečinnosti se numerický displej vypne

5.3.1 REŽIMY

Odpovídající informace na displeji jsou zobrazeny tučně.

1 – Nastavení průtoku vzduchu

- volitelné stupně průtoku vzduchu **1 / 2 / 3 / 4**

2 – Variabilní průtok vzduchu

- variabilní průtok vzduchu pro jemné nastavení **32 ... 100** (přírůstky po 2 % od 32 do 100 % maximálního průtoku vzduchu, čímž se přepíše nastavená rychlost proudění vzduchu při zapnutí).
- režim se aktivuje po zvolení hodnoty

3 – Provozní hodiny

- celková doba provozu jednotky v hodinách

4 – Wi-Fi

- pro jednotku EV-FLAT N není tato funkce dostupná

5 – Filtr

- celková zbývající doba do výměny filtru (dny)
- nastavení periody výměny filtru **12 / 24 / 36 / 48 / 60** měsíců
- chcete-li resetovat odpočítávání filtru, podržte spodní tlačítko stisknuté po dobu 10 sekund – LED dioda bude rychle blikat

Další režimy

- komfortní topení: **H0 / H-** (zapnuto / vypnuto).
- komfortní teplota ohřivače: **h5 ... h15** (přírůstky po 1 od 5 do 15 °C) – zvýšení teploty ohřivače zvýší spotřebu energie / provozní náklady
- Boost: **b20 / b40 / b60 / b720** (20 minut / 40 minut / 60 minut / 720 minut
- letní teplota: **t18 ... t28** (přírůstky po 1 od 18 do 28 °C) – nastavení teploty, při které letní režim funguje
- letní režim: **d0 / d-** (zapnuto / vypnuto) – je-li letní režim na d0, jednotka se vypne, pokud je teplota venkovního vzduchu vyšší než nastavená letní teplota
- kick up: **U0 / U-** (zapnuto / vypnuto) – je-li kick up na U0, jednotka zvýší nastavený průtok vzduchu o 10 % při teplotě venkovního vzduchu vyšší než 19 °C

Dohřev

- LED se rozsvítí, je-li dohřev aktivní
- LED bude blikat, je-li jednotka v letním režimu

Indikace poruchy

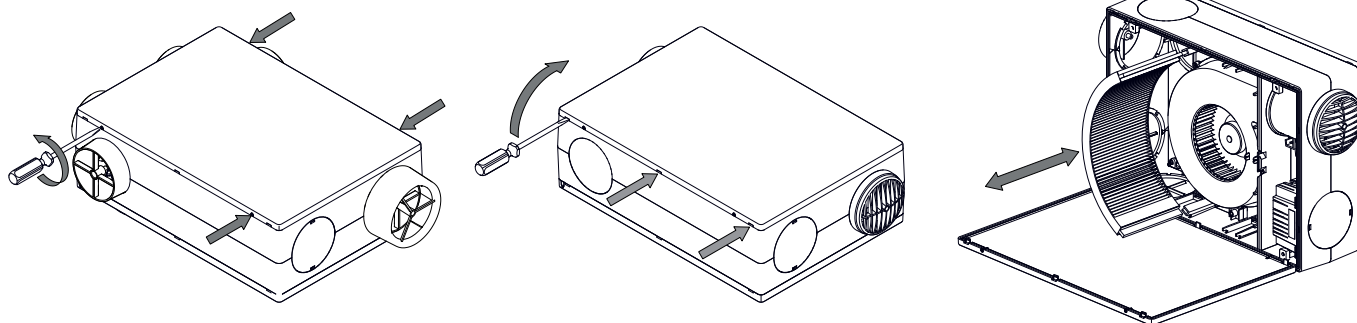
- pokud dojde k poruše, všechny LED budou blikat

6. OBSLUHA A ÚDRŽBA

Výměna filtru je nutná minimálně každých 12 měsíců. Tato doba může být kratší v závislosti na podmínkách prostředí. Jednotka musí být po 5 letech servisována.

Výměna filtrů

- odpojte jednotku od síťového napájení
- povolte všechny šrouby po okraji předního krytu
- povolte tři západky v lemu krytu pomocí plochého šroubováku
- opatrně vytáhněte kryt z jednotky
- vytáhněte starý filtr z jednotky a nahradte jej novým filtrem
- po dokončení výměny zaklapněte přední kryt zpět na místo a znovu zašroubujte šrouby

**Reset alarmu filtrů**

Viz kapitola 5.3.1 .

7. TECHNICKÁ POMOC

Široká síť S&P zaručuje dostatečnou technickou pomoc. Pokud je zjištěna na zařízení jakákoliv porucha, kontaktujte kteroukoliv pobočku. Jakákoliv manipulace se zařízením osobami nepatřícími k vyškolenému servisnímu personálu S&P způsobí, že nebude moci být uplatněna záruka.

V případě dotazů týkajících se našich produktů se obraťte na jakoukoliv pobočku společnosti ELEKTRODESIGN ventilátory spol. s r. o. Chcete-li najít svého nejbližšího prodejce, navštivte webové stránky www.elektrodesign.cz.

8. ODSTAVENÍ Z PROVOZU

Pokud neplánujete zařízení používat po delší dobu, je doporučeno vrátit jej zpět do původního obalu a skladovat jej na suchém, bezprašném místě. Výrobce nenesе žádnou odpovědnost za škody na zdraví nebo majetku vzniklé nedodržením těchto instrukcí.

Společnosti S&P si vyhrazuje právo na modifikaci výrobků bez předchozího upozornění.

9. VYŘAZENÍ Z PROVOZU A RECYKLACE



Právní předpisy EU a naše odpovědnost vůči budoucím generacím nás zavazují k recyklaci používaných materiálů; nezapomeňte se zbavit všech nežádoucích obalových materiálů na příslušných recyklačních místech a zbavte se zastaralého zařízení na nejbližším místě nakládání s odpady.

V případě jakýkoliv dotazů, se obraťte na jakoukoliv pobočku společnosti ELEKTRODESIGN ventilátory spol. s r. o. Chcete-li najít svého nejbližšího prodejce, navštivte webové stránky www.elektrodesign.cz.

10. REKLAMAČNÍ FORMULÁŘ

Reklamační formulář je k dispozici ke stažení na stránkách naší společnosti www.elektrodesign.cz/servis.

