

# Quantum HR



IT	MANUALE DI INSTALLAZIONE ED USO E MANUTENZIONE.....	2
EN	INSTALLATION, USE AND MAINTENANCE MANUAL .....	4
DE	MONTAGE UND GEBRAUCHSANWEISUNGEN.....	6
ES	MANUAL DE INSTALACIÓN Y USO.....	8
LT	NAUDOJIMO INSTRUKCIJA.....	10
RU	ИНСТРУКЦИЯ ПО МОНТАЖУ.....	12
HU	TELEPÍTÉSI ÚTMUTATÓ.....	14
SK	NÁVOD NA MONTÁŽ, OBSLUHU A ÚDRŽBU.....	16

## IT Manuale di installazione ed uso Quantum HR

Leggere questo manuale con attenzione prima di usare il prodotto e conservarlo in un posto sicuro così da poterlo consultare all'occorrenza.

Il prodotto è costruito a regola d'arte e nel rispetto delle normative vigenti in materia di apparecchiature elettriche e deve essere installato da personale tecnicamente qualificato.

La ditta costruttrice non si assume responsabilità per danni a persone o cose derivanti dalla mancata osservanza delle norme contenute nel presente libretto.

### PRECAUZIONI PER L'INSTALLAZIONE, L'USO E LA MANUTENZIONE

- L'apparecchio non deve essere utilizzato in applicazioni diverse da quelle indicate in questo manuale.
- Dopo aver rimosso il prodotto dall'imballo, assicurarsi della sua integrità; in caso di dubbio, rivolgersi a personale qualificato. Non lasciare parti dell'imballo alla portata di bambini o persone diversamente abili.
- Non toccare l'apparecchio con mani/piedi umidi o bagnati.
- Questo apparecchio può essere utilizzato da bambini di età non inferiore ad 8 anni e da persone con ridotte capacità fisiche, sensoriali o mentali o con esperienza e conoscenze insufficienti, purché attentamente sorvegliate o istruite su come utilizzare in modo sicuro l'apparecchio e sui pericoli che ciò comporta. Assicurarsi che i bambini non giochino con l'apparecchio. Pulizia e manutenzione da parte dell'utente non devono essere eseguite da bambini senza supervisione.
- Non impiegare il prodotto in presenza di sostanze o vapori infiammabili, come alcool, insetticidi, benzina, etc.
- In caso si rilevi qualsiasi tipo di anomalia nel funzionamento, scollegare l'apparecchio dalla rete elettrica e rivolgersi al più presto a personale qualificato. In caso di riparazione, richiedere esclusivamente ricambi originali.
- L'impianto elettrico a cui è collegato il prodotto deve essere conforme alle normative vigenti.
- Prima di collegare il prodotto alla rete di alimentazione o alla presa elettrica accertarsi che:
  - i dati di targa (tensione e frequenza) siano rispondenti a quelli della rete di distribuzione elettrica;
  - la portata dell'impianto/presa sia adeguata alla potenza massima dell'apparecchio. In caso contrario rivolgersi a personale qualificato.
- L'apparecchio non deve essere impiegato come attivatore di scaldabagni, stufe, ecc., né deve scaricare in condotti adibiti all'evacuazione di aria calda/fumi derivanti da alcun tipo di apparecchio a combustione. Deve espellere l'aria all'esterno tramite un proprio condotto specifico.
- Temperatura di funzionamento: da -20°C fino a +50°C.
- L'apparecchio è destinato ad estrarre solo aria pulita, ossia senza elementi grassi, fuliggine, agenti chimici e corrosivi, miscele infiammabili o esplosive.
- Non lasciare l'apparecchio esposto ad agenti atmosferici (pioggia, sole, neve, etc.).
- Non immergere l'apparecchio o altre sue parti in acqua o liquidi.
- Spegnere l'interruttore generale dell'impianto ogni qual volta si rilevi un'anomalia di funzionamento o si effettuino operazioni di pulizia.
- Per l'installazione occorre prevedere nella rete di alimentazione, conformemente alle regole di installazione, un interruttore onnipolare che consenta la disconnessione completa nelle condizioni della categoria di sovratensione III (distanza dei contatti uguale o superiore a 3mm).
- Se il cavo di alimentazione è danneggiato, esso deve essere sostituito dal costruttore o dal suo servizio assistenza tecnica o comunque da una persona con qualifica simile, in modo da prevenire ogni rischio.
- Non ostruire la griglia di aspirazione o di espulsione per garantire l'ottimale passaggio dell'aria.
- Assicurare un adeguato afflusso/deflusso dell'aria nel locale, nel rispetto del regolamento vigente, al fine di garantire il corretto funzionamento dell'apparecchio.
- Qualora nell'ambiente in cui è installato il prodotto sia presente un apparecchio funzionante a combustibile (scaldacqua, stufa a metano etc., di tipo non a "camera stagna"), è indispensabile assicurare un adeguato ingresso d'aria, per garantire una buona combustione e il corretto funzionamento di tali apparecchi.
- Effettuare l'installazione in modo che la girante sia inaccessibile al lato della mandata, al contatto del Dito di Prova (sonde di prova "B" della norma EN61032), secondo le vigenti norme antinfortunistiche.

### INTRODUZIONE

Quantum HR è un'unità di VMC puntuale a singolo flusso alternato con recupero di calore, anche nota come unità «push&pull», progettata per garantire un'adeguata ventilazione in ambienti confinati, senza sprecare energia.

Per un migliore bilanciamento dei flussi si raccomanda di utilizzarla in coppia con un'altra unità, con flussi sincronizzati tra di loro: quando un'unità estrae, l'altra immette.

Possono essere installate nello stesso ambiente o in stanze diverse (ad es. soggiorno e camera da letto). L'unità è adatta ad essere montata su pareti perimetrali.

**L'unità dovrebbe funzionare continuamente ed essere spenta solo durante le operazioni di manutenzione. Nei casi in cui sia sostanzialmente inutile la funzione di recupero calore (es. mezze stagioni con temperature interne ed esterne simili), o sia opportuna la disattivazione dello scambio termico (es. free cooling estivo), si raccomanda di settare l'unità in sola estrazione/sola immissione e di NON spegnerla.**

### CARATTERISTICHE TECNICHE

- Unità di ventilazione interna realizzata in ABS di alta qualità, resistente agli urti e ai raggi UV, colore RAL 9010.
- Copri-frontale design smontabile per pulizia senza l'ausilio di utensili.
- Piastra murale per semplificare le operazioni di manutenzione e facilitare l'accesso allo scambiatore di calore dall'interno della stanza.
- Filtro anti-polvere lavabile removibile dall'interno da parte dell'utente senza l'ausilio di utensili.
- Scambiatore di calore rigenerativo con pacco ceramico.
- Griglia esterna in ABS di alta qualità, resistente agli urti e ai raggi UV, colore RAL 9010.
- Ventola aerodinamica ad alta efficienza, con pale a "winglet", cioè provviste di alette di estremità per ottimizzare la silenziosità e il rendimento.
- Motore EC brushless monofase, reversibile, con protezione termica integrata.
- Motore montato su cuscinetti a sfera che garantiscono al prodotto un ciclo di vita più lungo.
- Realizzato in doppio isolamento: non necessita della messa a terra.
- Velocità MINIMA continua selezionabile.



- Modalità Boost (velocità MASSIMA).
- Modalità free-cooling (bypass).
- Grado di protezione IPX4.
- Alimentazione 220-240V~ 50Hz.

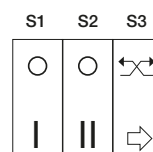
## FUNZIONAMENTO

In entrambe le versioni l'unità espelle l'aria per circa 70 secondi per poi invertire la direzione ed immettere l'aria per lo stesso periodo di tempo. Quando l'aria riscaldata viene estratta verso l'esterno, riscalda lo scambiatore di calore ceramico; quando l'aria fredda viene immessa all'interno, viene pre-riscaldata, recuperando l'energia termica che altrimenti verrebbe persa durante il processo di ventilazione.

L'unità funziona alla velocità selezionata agendo sul deviatore "S1", "S2" e "S3" del CTRL-S (accessorio fig. 57). Le stesse modalità di funzionamento possono essere ottenute con il CTRL-S oppure con 3 deviatori di commercio.

"S1"	"S2"	Funzionamento
○	○	OFF
I	○	Velocità 1
○	II	Velocità 2
I	II	Velocità 3

"S3"	Funzionamento
	Recupero calore (flusso alternato)
	Free cooling



L'interruttore S3 attiva la funzione "Free cooling" (Bypass), interrompendo il flusso alternato in modo che l'unità operi in modalità "solo estrazione" o "solo immissione", per evitare lo scambio di calore quando non richiesto. Per definire la modalità "solo estrazione" o "solo immissione", posizionare opportunamente i jumper integrati (fig. 20A-20B). Il LED posto sul frontale indica che la modalità Free Cooling è attiva.

La modalità Boost può essere ottenuta automaticamente tramite un interruttore dedicato o sensori ambiente quali SEN-HY, SEN-PIR o SEN-CO2, connettendolo in parallelo al deviatore S2.

Schema di collegamento singola unità: fig. 18A.

Schema di collegamento con sensori ambiente: fig. 18B-18C.

Schema di collegamento di più unità: fig. 18D.

### ATTENZIONE:

**Rispettare l'ordine di connessione elettrica di fase (L) e neutro (N).  
Una connessione errata potrebbe causare malfunzionamento o danni permanenti all'unità.**

## SINCRONIZZAZIONE

Due o più unità possono funzionare alla stessa velocità fissa in modo sincronizzato (una estrae e l'altra immette, e viceversa). Schema di collegamento: fig. 18E-18F-18G.

La direzione del flusso alla prima accensione dell'unità si ottiene settando il jumper dedicato (fig. 20A-20B).

### RESET DELLA SINCRONIZZAZIONE

OPZIONE 1: Se due o più unità sono collegate sotto lo stesso interruttore generale, o sotto lo stesso interruttore dedicato, spegnere l'interruttore e poi riaccenderlo (fig. 31).

OPZIONE 2: Se due o più unità non sono collegate sotto lo stesso interruttore generale, premere contemporaneamente il tasto nero di ogni unità come da fig. 33, per almeno 3 secondi.

## SINCRONIZZAZIONE IN CASO DI INSTALLAZIONE CON CONTROLLO

Se due o più unità sono collegate sotto lo stesso controllo, funzionano sempre in modo sincronizzato. Schema di collegamento: fig. 18D.

## POSIZIONAMENTO JUMPER

Il jumper integrato in posizione A (fig. 20A) definisce la funzione "solo estrazione".

Il jumper integrato in posizione B (fig. 20B) definisce la funzione "solo immissione".

Il posizionamento del jumper determina la direzione del flusso dell'aria all'avvio della macchina (per la sincronizzazione) così come la direzione del flusso dell'aria in modalità free cooling.

## MANUTENZIONE

La manutenzione ordinaria può essere eseguita dall'utente come indicato a pag 23.

La manutenzione straordinaria deve essere eseguita unicamente da personale tecnicamente qualificato e in conformità alle norme e regolamenti locali in vigore, assicurandosi che l'interruttore generale dell'impianto sia spento (pag. 24).

La pulizia dello scambiatore può essere effettuata anche dall'esterno.

## SMALTIMENTO E RICICLAGGIO



Informativa sullo smaltimento delle unità a fine vita.

Questo prodotto è conforme alle Direttiva EU 2002/96/EC.

Il simbolo del cassonetto barrato riportato sull'apparecchiatura indica che il prodotto alla fine della propria vita utile deve essere raccolto separatamente dagli altri rifiuti. L'utente dovrà, pertanto, conferire l'apparecchiatura giunta a fine vita agli idonei centri di raccolta differenziata dei rifiuti elettronici ed elettrotecnici, oppure riconsegnarla al rivenditore al momento dell'acquisto di una nuova apparecchiatura di tipo equivalente.

L'adeguata raccolta differenziata per l'avvio successivo dell'apparecchiatura dimessa al riciclaggio, al trattamento e allo smaltimento ambientale compatibile contribuisce ad evitare possibili effetti negativi sull'ambiente e sulla salute e favorisce il riciclo dei materiali di cui è composta l'apparecchiatura.

Lo smaltimento abusivo del prodotto da parte dell'utente può implicare sanzioni amministrative previste dalla normativa vigente.

## EN Installation manual Quantum HR

Read this manual carefully before using the product and keep it in a safe place for reference.

This product was constructed up to standard and in compliance with regulations relating to electrical equipment and must be installed by technically qualified personnel. The manufacturer assumes no responsibility for damage to persons or property resulting from failure to observe the regulations contained in this booklet.

### PRECAUTIONS FOR INSTALLATION, USE AND MAINTENANCE

- The device should not be used for applications other than those specified in this manual.
- After removing the product from its packaging, verify its condition. In case of doubt, contact a qualified technician. Do not leave packaging within the reach of small children or people with disabilities.
- Do not touch the appliance with wet or damp hands/feet.
- This appliance can be used by children aged from 8 years and above and persons with reduced physical, sensory or mental capabilities or lack of experience and knowledge if they have been given supervision or instruction concerning use of the appliance in a safe way and understand the hazards involved. Children shall not play with the appliance. Cleaning and user maintenance shall not be made by children without supervision.
- Do not use the product in the presence of inflammable vapours, such as alcohol, insecticides, gasoline, etc.
- If any abnormalities in operation are detected, disconnect the device from the mains supply and contact a qualified technician immediately. Use original spare parts only for repairs.
- The electrical system to which the device is connected must comply with regulations.
- Before connecting the product to the power supply or the power outlet, ensure that:
  - the data plate (voltage and frequency) correspond to those of the electrical mains
  - the electrical power supply/socket is adequate for maximum device power. If not, contact a qualified technician.
- The device should not be used as an activator for water heaters, stoves, etc., nor should it discharge into hot air/fume vent ducts deriving from any type of combustion unit. It must expel air outside via its own special duct.
- Operating temperature: -20°C up to +50°C.
- The device is designed to extract clean air only, i.e. without grease, soot, chemical or corrosive agents, or flammable or explosive mixtures.
- Do not leave the device exposed to atmospheric agents (rain, sun, snow, etc.).
- Do not immerse the device or its parts in water or other liquids.
- Turn off the main switch whenever a malfunction is detected or when cleaning.
- For installation an omnipolar switch should be incorporated in the fixed wiring, in accordance with the wiring regulations, to provide a full disconnection under overvoltage category III conditions (contact opening distance equal to or greater than 3mm).
- If the supply cord is damaged, it must be replaced by the manufacturer, its service agent or similarly qualified persons in order to avoid a hazard.
- Do not obstruct the fan or exhaust grille to ensure optimum air passage.
- Ensure adequate air return/discharge into/from the room in compliance with existing regulations in order to ensure proper device operation.
- If the environment in which the product is installed also houses a fuel-operating device (water heater, methane stove etc., that is not a "sealed chamber" type), it is essential to ensure adequate air intake, to ensure good combustion and proper equipment operation.
- Install the product so that the impeller is not accessible from the air outlet side as verified by contact with the Test Finger (test probe "B" of the norm EN61032) in compliance with the current safety regulations.

### INTRODUCTION

Quantum HR is a single alternate flow decentralized (single point) residential heat recovery unit, also called «push&pull» unit, designed to ensure adequate ventilation in enclosed environments without energy losses.

It is recommended that two units are installed in pair: when one unit is pulling, the other is pushing.

Pair of units can be installed in the same room or in different rooms (i.e. livingroom and bedroom). The unit is suitable for installation on an outside wall.

**The unit should operate continuously, and only stopped for maintenance or service. When heat exchange is not useful (for example in mid-seasons when indoor and outdoor temperatures are similar), or when heat exchange is not recommended (for example with the option "summer free cooling"), it is recommended to set the unit in "extract-only" or "intake-only" mode and NOT to switch it off.**

### TECHNICAL SPECIFICATIONS

- Inner ventilation unit material: high quality, impact and UV-resistant ABS colour RAL 9010.
- Design front cover removable for cleaning without the use of tools.
- Easy maintenance installation plate, for easy access to the heat exchanger from inside the room.
- Anti-dust filter, easily removable for washing by the user without tools.
- Regenerative honeycombs ceramic heat exchanger.
- External grille in high quality, impact and UV-resistant ABS colour RAL 9010.
- High efficiency aerodynamic fan with "winglet" blades to optimise quietness and efficiency.
- Single phase EC reversible Brushless motor with integral thermal protection.
- Motor mounted on high quality ball bearings.
- The unit is double insulated: no earth connection is required.
- Trickle speed selectable.
- Boost mode.
- Free-cooling (Bypass) mode.
- IPX4 degree of protection.
- Power supply 220V to 240V~ 50Hz.





## OPERATION

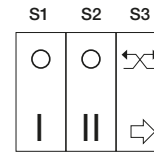
In both versions, the unit pulls air out for 70 seconds, then it pushes air in for the same time.

When heated air is pulled (extracted) from inside the room, it warms up the heat exchanger; when the cold air is pushed (supplied) in the room, it gets preheated, recovering most of thermal energy which would be otherwise lost in the ventilation process.

The unit runs at the speed selected by activating the two-position switches "S1", "S2" and "S3" of the CTRL-S (accessory fig. 57). The same functionality can be achieved with CTRL-S or with 3 two-position switches.

"S1"	"S2"	Operation
○	○	OFF
I	○	Speed 1
○	II	Speed 2
I	II	Speed 3

"S3"	Operation
	Heat recovery (Alternate flow)
	Free cooling



S3 switch activates the "Free cooling" (Bypass) mode, which stops alternate flow and keeps the fan in "extract-only" or "intake-only" mode, to avoid the heat exchange when necessary. To set the extract-only mode or "intake-only", place the integral jumpers as per fig. 20A-20B). The front cover LED indicates when the Free cooling mode is on.

An automatic "Boost" mode can be achieved through a dedicated switch or room sensors like SEN-HY, SEN-PIR or SEN-CO2, connecting such switch in parallel to the S2 switch.

Wiring diagram of one unit: fig. 18A.

Wiring diagram with ambient sensors: fig. 18B-18C.

Wiring diagram of two or more units: fig. 18D.

### WARNING:

Ensure that the electric wiring to L and N is done correctly; an incorrect connection will lead to malfunction or permanent damage of the fan

## SYNCHRONISATION

When the units are installed in pair, they must be synchronised so that when one unit is extracting, the other is supplying, and viceversa (fig. 18E-18F-18G). This is achieved by setting the dedicated jumper (fig. 20A-20B).

### RESET OF THE SYNCHRONISATION

OPTION 1: If two or more units are connected under the same main switch, to reset the synchronisation, the main switch must be switched first OFF and then ON to reactivate (fig. 31).

OPTION 2: If two or more units are not connected under the same main switch, to reset the synchronisation, press at the same time the black pin of each unit (fig. 33) for at least 3 seconds.

## SYNCHRONISATION IN CASE OF INSTALLATION WITH CONTROLLER

If two or more units are controlled by means of the same controller (CTRL-S or similar), they always operate in a synchronised way. Wiring diagram as per fig. 18D.

## JUMPER POSITION

Integral jumper set in position A (fig. 20A) means "extract-only" mode.

Integral jumper set in position B (fig. 20B) means "intake-only" mode.

The jumper position defines both the air-flow direction when the unit is activated for the first time (for the synchronisation) and the air-flow direction of the free-cooling mode.

## MAINTENANCE AND SERVICE

Maintenance can be carried out by the user as indicated at page 23.

Service must be performed only by technically qualified personnel in accordance with local rules and regulations. Make sure that the mains supply to the unit is disconnected (page 24).

Cleaning of the heat exchanger can be performed from outside as well.

## DISPOSAL AND RECYCLING



Information on disposal of units at the end of life.

This product complies with EU Directive 2002/96/EC.

The symbol of the crossed-out dustbin indicates that this product must be collected separately from other waste at the end of its life. The user must, therefore, dispose of the product in question at suitable electronic and electro-technical waste disposal collection centres, or else send the product back to the retailer when purchasing a new, equivalent type device.

Separate collection of decommissioned equipment for recycling, treatment and environmentally compatible disposal helps to prevent negative effects on the environment and on health and promotes the recycling of the materials that make up the equipment.

Improper disposal of the product by the user may result in administrative sanctions as provided by law.

## DE Montage und Gebrauchsanweisungen Quantum HR

Lesen Sie diese Gebrauchsanweisung vor dem Gebrauch des Produkts aufmerksam durch und bewahren Sie sie an einem sicheren Ort zum Nachschlagen bereit auf. Das Produkt wurde fachgerecht unter Beachtung aller geltenden Fachnormen für Elektrogeräte gefertigt und muss von Fachpersonal installiert werden. Der Hersteller übernimmt für Sach- oder Personenschäden, die auf Nichtbeachtung der Vorschriften in diesem Handbuch zurückzuführen sind, keine Haftung.

### HINWEISE FÜR INSTALLATION, GEBRAUCH UND WARTUNG

- Das Gerät darf ausschließlich zu den in diesem Handbuch genannten Verwendungszwecken gebraucht werden.
- Nach dem Auspacken des Produkts sicherstellen, dass es unversehrt ist; wenden Sie sich im Zweifelsfall an Fachpersonal. Verpackungsbestandteile für Kinder und Personen mit Handicap unzugänglich aufbewahren.
- Das Gerät nicht mit nassen bzw. feuchten Händen oder Füßen berühren.
- Dieses Gerät darf von Personen ab 8 Jahren bedient werden. Personen die körperlich oder geistig eingeschränkt sind, nur mit Anweisung von dem Betreuer/Betreuerin. Kleinkinder unter 8 Jahren sind von dem Gerät fernzuhalten. Reinigung oder Wartung Nur von erwachsenen die mit dem Gerät vertraut sind.
- Verwenden Sie das Produkt nicht bei vorhandenen brennbaren Stoffen oder Dämpfen wie z.B. Alkohol, Insektiziden, Benzin, usw.
- Bei auftretenden Funktionsstörungen muss das Gerät vom Stromnetz getrennt werden. Wenden Sie sich möglichst bald an einen Fachmann. Achten Sie bei Instandsetzungsarbeiten auf die Verwendung originaler Ersatzteile.
- Die Stromanlage, an die das Gerät angeschlossen ist, muss den geltenden Gesetzesvorschriften entsprechen.
- Vor dem Anschluss ans Stromnetz bzw. an die Steckdose Folgendes sicherstellen:
  - Die Daten auf dem Typenschild (Spannung und Frequenz) stimmen mit den Merkmalen des Stromnetzes überein;
  - Die zulässige Höchstleistung der Anlage/Steckdose entspricht der Höchstlast des Geräts. Anderfalls wenden Sie sich an Fachpersonal.
- Das Gerät darf nicht zur Aktivierung von Heizstrahlern, Öfen, usw. verwendet werden, auch ist die Ableitung in Rauch-Hitzeabzugsleitungen von Verbrennungsgeräten jeder Art untersagt. Die Luft muss über eine eigene Abzugsleitung nach außen abgeführt werden.
- Betriebstemperatur: von -20°C bis zum +50°C.
- Das Gerät dient lediglich als Abzug für saubere Luft, d.h. für Luft ohne Fett, Ruß, chemische oder aggressive Stoffe sowie ohne brennbare oder explosive Gemische.
- Das Gerät vor Witterungseinflüssen (Regen, Sonne, Schnee, usw.) schützen.
- Das Gerät oder Teile davon nicht in Wasser oder andere Flüssigkeiten tauchen.
- Schalten Sie den Hauptschalter der Anlage bei Funktionsstörungen oder zur Reinigung stets ab.
- Für die Installation ist ein mehrpoliger Schalter im Versorgungsnetz gemäß der Installationsregeln erforderlich, um in den Zustand der Überspannungskategorie III die komplette Abschaltung versorgen (Öffnungsabstand der Kontakte von mindestens 3mm).
- Wenn das Stromversorgungskabel beschädigt ist, darf dessen Austausch nur durch den Hersteller, den Kundendienst oder autorisiertes Personal erfolgen, um Gefährdungen zu vermeiden.
- Das Abzugs- und Ausstoßgitter darf nicht verstopfen, um eine optimale Luftdurchlässigkeit zu gewährleisten.
- Eine angemessene Rückkehr der Luft in den Raum unter Beachtung der geltenden Vorschriften beachten, um einen korrekten Gerätebetrieb zu gewährleisten.
- Ist in dem Raum, in dem das Gerät installiert ist, auch ein mit Brennstoff betriebenes Gerät im Einsatz (Boiler, Metanheizung, usw. in einem nicht dichten Raum), muss ein geeigneter Lufteintritt sichergestellt werden, um eine gute Verbrennung und den korrekten Betrieb der Geräte zu gewährleisten.
- Die Installation muß so ausgeführt werden, daß das Laufrad beim Prüffingerkontakt von der Ausblasseite her, gemäß den geltenden Unfallverhütungsvorschriften (Probefühler der Vorschriften EN61032 gemäss), nicht zugänglich ist.

### EINLEITUNG

Quantum HR ist ein Lüftungsgerät mit Wärmerückgewinnung mit wechselnden Einstrom, auch bekannt als "Push&Pull", entwickelt, um eine angemessene Lüftung im angrenzenden Ort zu garantieren, ohne Energie zu verschwenden.

Für eine ausgeglichene Zu- und Abluftbilanz sollten zwei Geräte mit synchronisierten Strömen eingesetzt werden. Sie können im selben Raum oder in verschiedenen Räumen aufgestellt werden (bzw. Wohnzimmer und Schlafzimmer). Das Gerät ist zum Einbau in Außenwände geeignet.

**Das Gerät sollte andauernd arbeiten und nur während der Wartung ausgeschaltet werden. Sollte die Wärmerückgewinnung im Wesentlichen (z.B. in Übergangszeit mit ähnlichen Innen- und Aussentemperaturen) nutzlos sein, oder das Ausschalten des Wärmetauschers (z.B. Sommer Freie Kühlung) angebracht sein, empfiehlt man das Gerät nur auf Abluft/Zuluft einzustellen und es nicht auszuschalten.**

### TECHNISCHE MERKMALE

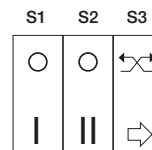
- Material: Hochwertiges ABS RAL Farbe 9010, stoßfest und UV-beständig.
- Designer Verkleidung der Vorderseite, zu Reinigungszwecken werkzeugfrei abnehmbar.
- Wandplatte, um die Wartungsausführungen zu vereinfachen und den Zugriff zum Wärmeaustauscher vom Innen zu erleichtern.
- Staubschutzfilter waschbar und abnehmbar vom Innen vom Verbraucher, ohne Werkzeuge.
- Regenerationswärmetauscher aus Keramik.
- Außengitter in ABS höchster Qualität, widerstandsfähig gegen Stöße und UV-Strahlen, Farbe RAL 9010.
- Aerodynamisches Flügelrad höchster Leistungsfähigkeit mit "winglet Flügeln", d.h. ausgestattet mit äußersten Kühlrippen, um die Geräuschlosigkeit und die Leistung zu optimieren.
- EC Brushless einphasiger umkehrbarer Motor mit integrierter Wärmeschutzvorrichtung.
- Motor auf Kugellagern montiert, die dem Gerät eine längere Haltbarkeit gewährleisten.
- In Doppelisulierung hergestellt, braucht keine Erdung.
- Beständige auswählbare Minimum-Stufe.
- Boost Betrieb (Höchste Stufe).
- Freie Kühlung Modalität (Bypass).
- Schutzart IPX4.
- Versorgungsspannung 220-240V~ 50Hz.

## BETRIEB

In beiden Versionen stoßt das Gerät für zirka 70 Sekunden die Luft aus, um dann die Richtung zu wenden und die Luft für die gleiche Zeitperiode einzuführen. Wenn die geheizte Luft nach außen herausgezogen wird, wärmt sie die Keramikwärmaustauschanlage auf; wenn die kalte Luft nach Innen hineingeführt wird, wird sie vorgewärmt und so ist die thermische Energie zurückgewonnen, die sonst während des Lüftungprozesses verloren wäre. Das Gerät funktioniert mit der ausgewählten Geschwindigkeit, die durch den "S1", "S2" und "S3" Schalter vom CTRL-S (Zusatzteil abb. 57) gewirkt wird. Die selben Betriebsleistungen kann man mit CTRL-S oder mit 3 Handelsschalter erreichen.

"S1"	"S2"	Betrieb
○	○	OFF
I	○	Stufe 1
○	II	Stufe 2
I	II	Stufe 3

"S3"	Betrieb
	Wärmerückgewinnung wechselden Einstrom
	Freie Kühlung



Der Schalter S3 setzt die Funktion "Freie Kühlung" (Bypass) in Betrieb, in dem er die Wechselluftströmung unterbricht, sodaß das Gerät auf Weise "nur Abluft" oder "nur Zuluft" arbeitet, um den Wärmetausch zu vermeiden, wenn er nicht verlangt wird. Der Led auf der frontalen Seite zeigt, daß die Funktion "Freie Kühlung" aktiv ist (abb. 20A-20B).

Höhere Geschwindigkeit kann automatisch auch durch Raumsensoren wie SEN-HY, SEN-PIR oder SEN-CO2 in Betrieb gesetzt werden, in dem man den Sensor parallel am Ablenker S2 anschließt.

Anschluß-Schema für ein Gerät abb. 18A.

Anschluß-Schema mit Raumsensoren: abb. 18B-18C.

Anschluß-Schema für mehr Geräte: abb. 18D.

### ACHTUNG:

**Bearten Sie die elektrische Anschlußordnung von Phase (L) und Nullpunkt (N).  
Ein verkehrter Anschluß könnte eine Funktionsstörung und Dauerschaden verursachen.**

## SYNCHRONISIERUNG OHNE STEUERUNG

Wenn zwei Geräte benutzt werden, müssen sie synchronisiert werden, sodaß wenn das eine die Luft herauszieht, zieht das andere Sie hinein und umgekehrt (Anschluß-Schema abb. 18E-18F-18G).

Die Lüfrichtung beim ersten Einschaltung wird durch das bestimmte Jumper eingestellt (abb. 20A-20B).

### RESET DER SYNCHRONISIERUNG

OPTION 1: Wenn zwei oder mehr Geräte an dem selben Hauptschalter verbunden sind, um die Synchronisierung rückzusetzen, muß man den Hauptschalter ausschalten und dann es wieder einschalten (abb. 31).

OPTION 2: Wenn zwei oder mehr Geräte an dem selben Hauptschalter nicht verbunden sind, um die Synchronisierung rückzusetzen, muß man gleichzeitig für mindestens 3 Sekunden die schwarze Taste jedes Geräts (abb. 33) drücken.

## SYNCHRONISIERUNG MIT STEUERUNG

Wenn zwei oder mehrere Geräte durch selben Steuerschalter kotrolliert sind (CTRL-S oder ähnliche) funktionieren sie immer auf synchronisierte Weise. Anschluß-Schema gemäß abb. 18D.

## POSITION DES JUMPERS

Integrierter Jumper in Position A (abb. 20A) bedeutet "Abluft" Modus.

Integrierter Jumper in Position B (abb. 20B) bedeutet "Zuluft" Modus.

Die Jumper-Position definiert beide die Richtungen des Luftstroms, wenn das Gerät zum ersten Mal eingeschaltet wird (für die Synchronisierung). Sie definiert auch die Richtung des Luftstroms von der Freie Kühlung Modalität.

## WARTUNG

Die ordentliche Wartung kann vom Benutzer, siehe Seite 23, ausgeführt werden.

Die außerordentliche Wartung muss nur von berechtigten Installateuren und in Übereinstimmung mit den lokalen wirksamen Gesetzen und Vorschriften ausgeführt werden, in dem man sicher stellt, dass der Hauptschalter der Anlage ausgeschaltet ist (Seite 24).

## ENSTORGUNG UND RECYCLING



Aufklärung über die Entsorgung des Altgeräts.

Dieses Produkt stimmt mit der EU-Richtlinie 2002/96/EG.

Das Symbol mit der durchgestrichenen Mülltonne auf dem Gerät besagt, dass das Altgerät getrennt von anderem Müll entsorgt werden muss. Der Nutzer muss das Altgerät zu einem Entsorgungszentrum für Elektro- und Elektronikaltgeräte bringen oder es beim Händler beim Kauf eines entsprechenden Neugeräts zurückgeben.

Eine entsprechende Mülltrennung und eine anschließende Weiterleitung des Altgeräts an Recycling, Aufbereitung und umweltfreundliche Entsorgung trägt zur Vermeidung etwaiger negativer Auswirkungen auf Umwelt und Gesundheit bei und fördert das Recycling der Materialien, aus denen das Gerät gebaut ist.

Die unrechtmäßige Entsorgung durch den Nutzer kann im Rahmen der geltenden Gesetzesvorschriften rechtlich geahndet werden.

## **ES** Manual de instalación Quantum HR

Lea atentamente este manual antes de utilizar el producto y guárdelo para futuras consultas.

Este producto ha sido fabricado conforme a las normas y reglamentos relativos a los equipos eléctricos y debe ser instalado por personal técnicamente cualificado. El fabricante no asume ninguna responsabilidad por daños personales o materiales derivados del incumplimiento de las normas contenidas en este manual.

### **PRECAUCIONES DE INSTALACIÓN, USO Y MANTENIMIENTO**

- El producto no debe utilizarse para aplicaciones distintas de las especificadas en este manual.
- Compruebe el estado del producto después de sacarlo de su embalaje. En caso de duda póngase en contacto con un profesional.
- No toque el producto con las manos o los pies mojados.
- Este aparato puede ser utilizado por niños a partir de 8 años y por personas con capacidades físicas reducidas, sensoriales o mentales o con experiencia y conocimientos insuficientes, siempre que sean cuidadosamente supervisados o instruidos sobre cómo utilizar el aparato de forma segura y sobre los peligros que éste conlleva. Asegúrese de que los niños no jueguen con el aparato. Limpieza y el mantenimiento del usuario no debe ser realizado por niños sin supervisión.
- No utilice el producto en presencia de vapores inflamables, como alcohol, insecticidas, gasolina, etc.
- Si detecta alguna anomalía en el funcionamiento, desconecte el aparato de la red eléctrica y póngase inmediatamente en contacto con un técnico cualificado. Utilice únicamente piezas de repuesto originales para las reparaciones.
- La instalación eléctrica a la que se conecte el aparato debe cumplir con las normativas.
- Antes de conectar el producto a la red eléctrica o a la toma de corriente, asegúrese de que:
  - Los datos de la placa (tensión y frecuencia) corresponden a los de la red eléctrica.
  - La red eléctrica/toma de corriente es adecuada para la potencia máxima del aparato. En caso contrario, póngase en contacto con un técnico cualificado.
- El aparato no debe utilizarse como activador de calentadores de agua, estufas, etc., ni debe descargar en conductos de ventilación de aire caliente/vapores derivados de cualquier tipo de unidad de combustión. Debe expulsar el aire al exterior a través de su propio conducto especial.
- Temperatura de funcionamiento: de -20°C a +50°C.
- El aparato está diseñado para extraer exclusivamente aire limpio, es decir, sin grasa, hollín, agentes químicos o corrosivos, ni mezclas inflamables o explosivas.
- No deje el aparato expuesto a los agentes atmosféricos (lluvia, sol, nieve, etc.).
- No sumerja el aparato ni sus piezas en agua u otros líquidos.
- Desconecte el interruptor principal siempre que detecte una avería o cuando vaya a limpiarlo.
- Para la instalación debe incorporarse un interruptor omnipolar en el cableado fijo, de acuerdo con las normas de cableado, para proporcionar una desconexión total en condiciones de categoría de sobretensión III (distancia de apertura de los contactos igual o superior a 3 mm).
- Si el cable de alimentación está dañado, debe ser sustituido por el fabricante, su agente de servicio o personas con cualificación similar para evitar riesgos.
- No obstruya el ventilador ni la rejilla de extracción para garantizar un paso de aire óptimo.
- Asegúrese de que hay un retorno/descarga de aire adecuado hacia/desde la habitación, de conformidad con la normativa vigente, para garantizar el correcto funcionamiento del aparato.
- Si el ambiente en el que se instala el producto alberga también un aparato que funciona con combustible (calentador de agua, estufa de metano, etc., que no sea de tipo "cámara estanca"), es indispensable garantizar una entrada de aire adecuada, para asegurar una buena combustión y un correcto funcionamiento del equipo.
- Instale el producto de manera que el rodete no sea accesible por el lado de salida del aire, tal como se verifica por contacto con el Dedo de Prueba (sonda de prueba "B" de la norma EN61032), de conformidad con las normas de seguridad vigentes.
- Si el ambiente en el que se instala el producto alberga también un aparato que funciona con combustible (calentador de agua, estufa de metano, etc., que no sea de tipo "cámara estanca"), es indispensable garantizar una entrada de aire adecuada, para asegurar una buena combustión y un correcto funcionamiento del equipo.
- Instale el producto de manera que el rodete no sea accesible por el lado de salida del aire, tal como se verifica por contacto con el Dedo de Prueba (sonda de prueba "B" de la norma EN61032), en conformidad con las normas de seguridad vigentes.

### **INTRODUCCIÓN**

Quantum HR es una unidad de recuperación de calor residencial descentralizada de flujo alternativo único, también llamada unidad "push&pull", diseñada para garantizar una ventilación adecuada en entornos cerrados sin pérdidas de energía.

Se recomienda instalar dos unidades en pareja: cuando una unidad funciona en inmisión, la otra funciona en extracción. La pareja de unidades puede instalarse en la misma habitación o en habitaciones diferentes (por ejemplo, salón y dormitorio). La unidad puede instalarse en una pared exterior.

**La unidad debe funcionar continuamente y sólo debe pararse para mantenimiento o servicio. Cuando el intercambio de calor no sea útil (por ejemplo, a mediados de temporada, cuando las temperaturas interior y exterior son similares), o cuando no se recomiende el intercambio de calor (por ejemplo, con la opción "free cooling"), se recomienda poner la unidad en modo "sólo extracción" o "sólo inmisión" y NO apagarla.**

### **ESPECIFICACIONES TÉCNICAS**

- Material de la unidad de ventilación interior: ABS de alta calidad, resistente a los golpes y a los rayos UV, color RAL 9010.
- Cubierta frontal de diseño desmontable para su limpieza sin necesidad de herramientas.
- Placa de instalación de fácil mantenimiento, para acceder fácilmente al intercambiador de calor desde el interior de la habitación.
- Filtro antipolvo, fácilmente desmontable para su lavado por el usuario sin necesidad de herramientas.
- Intercambiador de calor cerámico de panales regenerativos.
- Rejilla exterior de ABS de alta calidad, resistente a los impactos y a los rayos UV, color RAL 9010.
- Ventilador aerodinámico de alta eficiencia con palas "winglet" para optimizar el silencio y la eficiencia.
- Motor monofásico EC reversible sin escobillas con protección térmica integrada.
- Motor montado sobre rodamientos de bolas de alta calidad que garantizan longevidad.
- La unidad está doblemente aislada: no necesita conexión a tierra.
- Velocidad mínima continua seleccionable.
- Modo Boost (velocidad máxima).
- Modo Free-cooling (Bypass).
- Grado de protección IPX4.
- Alimentación de 220-240 V~ 50 Hz.





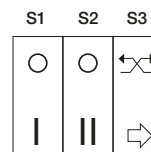
## FUNCIONAMIENTO

En ambas versiones, la unidad extrae aire durante 70 segundos, alterna la dirección del flujo y luego lo introduce durante el mismo tiempo. Cuando se extrae aire calentado del interior de la habitación, éste calienta el intercambiador de calor; cuando se introduce aire frío en la habitación, éste se precalienta, recuperando la mayor parte de la energía térmica que de otro modo se perdería en el proceso de ventilación.

La unidad funciona a la velocidad seleccionada a través de los interruptores "S1", "S2" y "S3" del CTRL-S (accesorio fig. 57). La misma funcionalidad puede conseguirse con el CTRL-S o con 3 interruptores comercializados.

"S1"	"S2"	Operación
○	○	OFF
I	○	Velocidad 1
○	II	Velocidad 2
I	II	Velocidad 3

"S3"	Operación
	Recuperación de calor (flujo alternado)
	Free cooling



El interruptor S3 activa el modo "Free cooling" (Bypass), que detiene el flujo alternado y hace que el ventilador funcione en modo "sólo extracción" o "sólo inmisión", para evitar el intercambio de calor cuando no es necesario. Para elegir el modo "sólo extracción" o "sólo inmisión", coloque los jumpers integrados según la fig. (20A-20B). El LED de la cubierta frontal indica cuando el modo de "free cooling" está activado.

Se puede conseguir el modo "Boost" automático mediante un interruptor dedicado o sensores de habitación como SEN-HY, SEN-PIR o SEN-CO2, conectando dicho interruptor en paralelo con el interruptor S2.

Esquema eléctrico de una unidad: fig. 18A.

Esquema eléctrico con sensores de ambiente: fig. 18B-18C.

Esquema eléctrico de dos o más unidades: fig. 18D.

### ATENCIÓN:

**Asegúrese de que el cableado eléctrico a L y N se realice correctamente; una conexión incorrecta provocará un mal funcionamiento o daños permanentes en el ventilador.**

## SINCRONIZACIÓN

Dos o más unidades pueden funcionar a la misma velocidad fija de manera sincronizada para que cuando una unidad esté extrayendo, la otra esté suministrando, y viceversa (fig. 18E-18F-18G). La dirección del flujo al primero encendido se obtiene ajustando el Jumper dedicado (fig. 20A-20B).

### RESET DE LA SINCRONIZACIÓN:

OPCIÓN 1: Si dos o más unidades están conectadas bajo el mismo interruptor principal o dedicado, para restablecer la sincronización, apagar y volver a encender (fig. 31) el interruptor.

OPCIÓN 2: Si dos o más unidades no están conectadas bajo el mismo interruptor principal, para restablecer la sincronización, pulse al mismo tiempo la clavija negra de cada unidad (fig. 33) durante al menos 3 segundos.

## SINCRONIZACIÓN EN CASO DE INSTALACIÓN CON CONTROLADOR

Si dos o más unidades se controlan mediante el mismo controlador (CTRL-S o similar), siempre funcionan de forma sincronizada.

Esquema de conexiones según la fig. 18D.

## POSICIÓN DEL PUENTE

El Jumper intergado colocado en la posición A (fig. 20A) significa modo "sólo extracción".

El Jumper intergado colocado en la posición B (fig. 20B) significa modo "sólo inmisión".

La posición del Jumper define tanto la dirección del flujo de aire cuando la unidad se activa por primera vez (para la sincronización) como la dirección del flujo de aire del modo free cooling

## MANTENIMIENTO

El mantenimiento puede ser realizado por el usuario como se indica en la página 23.

El mantenimiento sólo debe ser realizado por personal técnicamente cualificado de acuerdo con las normas y reglamentos locales. Asegúrese de que la alimentación eléctrica de la unidad está desconectada (página 24).

La limpieza del intercambiador de calor también puede realizarse desde el exterior.

## ELIMINACIÓN Y RECICLAJE



Información acerca de la eliminación de las unidades al final de su vida útil.

Este producto cumple con la Directiva EU 2002/96/EC.

El símbolo del contenedor tachado que aparece sobre el aparato indica que al final de su vida útil el producto debe ser recogido por separado de los demás desechos. Por lo tanto, al final de su vida útil, el usuario deberá llevarlo a un centro idóneo de recogida selectiva de residuos electrónicos y electrodomésticos, o bien entregarlo a su distribuidor cuando adquiera un nuevo aparato de características similares.

La recogida selectiva de desechos para iniciar el reciclaje del aparato fuera de uso, para el tratamiento y la eliminación ambiental compatible contribuye a evitar posibles efectos negativos en el medio ambiente y la salud, y favorece el reciclaje de los materiales del aparato.

La eliminación ilegal del producto por parte del usuario puede implicar sanciones administrativas previstas por la normativa vigente.



## LT Naudojimo instrukcija Quantum HR

Prieš pradėdami naudodami įrenginį, atidžiai perskaitykite šią instrukciją ir laikykite ją saugioje vietoje, kad bet kuriuo metu galėtumėte pasikartoti savo žinias.

Sis įrenginys buvo pagamintas laikantis standartų ir taisyklių, susijusių su elektrotechniniais gaminiais, ir turi būti įdiegiamas techniškai kvalifikuotų darbuotojų. Gamintojas ir pardavėjas neprisiima atsakomybės už žalą asmeniui ar turtui, atsirantusia dėl šioje instrukcijoje esančių taisyklių nesilaikymo.

### ATSARGUMO PRIEMONĖS ĮRENGIANT, NAUDOJIMAS IR TECHNINIS APTARNAVIMAS

- Įrenginys neturėtų būti naudojamas kitiems tikslams, nei nurodyta šioje instrukcijoje.
- Šėmus įrenginį iš pakuotės, patikrinkite jo būklę. Kilus abejonėms dėl kokybės ar sudėties, kreipkitės į pardavėją. Laikykite pakuotę mažiems vaikams arba žmonėms su negalia nepasiekiamoje vietoje.
- Nelieskite įrenginio drėgnomis rankomis/kojomis.
- Šį prietaisą gali naudoti jaunesni nei 8 metų vaikai ir asmenys su sutrikusiais fiziniais, jutimais ar protiniais gabumais, ar asmenys, kuriems trūksta žinių bei patirties, jeigu juos prižiūri už jų saugą atsakingas asmuo. Vaikams neturėtų būti leidžiama žaisti su prietaisu. Be suaugusiųjų priežiūros vaikai neturėtų atlikti prietaiso valymo ir priežiūros darbų.
- Nenaudokite įrenginio šalia greitai užsiliepsnojančių garų, tokių kaip alkoholio, insekticidų, benzino ir kt.
- Jei įtariama, kad įrenginys veikia nenormaliai, atjunkite įrenginį nuo elektros tinklo ir nedelsdami kreipkitės profesionalios pagalbos į pardavėją. Remontui naudokite tik originalias atsargines detales.
- Elektros tiekimo sistema, prie kurios yra prijungtas įrenginys, turi atitikti galiojančias elektros saugos taisykles.
- Prieš prijungdami įrenginį prie elektros energijos tiekimo tinklo arba maitinimo lizdo, įsitikinkite, kad:
  - duomenys lentelėje ant įrenginio (įtampa ir dažnis) atitinka elektros tinkle esantiems;
  - elektros energijos tiekimo linija/lizdas yra tinkami pagal didžiausią įrenginio elektrinę galią. Jei ne, kreipkitės į profesionalų elektriką.
- Įrenginys neturėtų būti naudojamas kaip vandens šildytuvas, židinio ar šildymo prietaisų aktyvatorius. Jis neturėtų būti įrengiamas karšto oro/dūmų ištraukimo kanaluose, kylančiuose iš bet kokio degimo įrenginio rūšies. Oras gali cirkuluoti tik per specialų ortakį, esantį įrenginio komplekte.
- Darbinė temperatūra: nuo -20°C iki +50°C.
- Įrenginys yra skirtas cirkuluoti tik švarų orą, t.y. be riebalų, sudžiu, cheminių arba koroziją sukeliančių priemaišų, be degių ar sprogių mišinių.
- Nepalikite įrenginio neapsaugoto nuo atmosferos veiksnių (lietaus, saulės, sniego ir t.t.).
- Negalima panardinti įrenginio ar jo dalių į vandenį ar kitus skysčius.
- Išjunkite pagrindinį jungiklį, kai vykdomas techninis aptarnavimas arba valant įrenginį.
- Įrenginio polių jungiklis turi būti sumontuotas bendrajame objekto elektros tinkle, laikantis montavimo reikalavimų, tenkinant atjungimą pagal III kategorijos viršįtampio sąlygas (kontaktų atidarymo atstumas lygus arba didesnis nei 3mm).
- Jei elektros maitinimo laidas yra pažeistas, jis turi būti pakeistas gamintojo, jo aptarnavimo atstovo arba kito kvalifikuoto asmens, kad būtų išvengta pavojaus.
- Neuždenkite ventiliatoriaus arba oro išmetamųjų grotelių, siekiant užtikrinti optimalų oro pratekėjimą.
- Užtikrinkite atitinkamą oro įpūtimą/šalinimą, į/iš lauko, laikantis galiojančių teisės aktų, siekiant užtikrinti tinkamą įrenginio veikimą.
- Jei aplinkoje, kurioje yra sumontuotas įrenginys, yra prietaisas (vandens šildytuvas, dujinė viryklė ir t.t.) su atviru ugnies degimu, būtina užtikrinti atitinkamą oro tiekimą, kad pakaktų degimo procesui vykti ir tinkamam prietaiso veikimui.
- Prietaisą montuokite taip, kad rotorius nebūtų pasiekiamas iš oro išleidimo pusės, kaip yra patvirtinta „piršto testu“ (normatyvo EN61032 testo B dalis), taip pat vadovaujantis ir galiojančiais saugos reikalavimais.

### IVADAS

Quantum HR yra kintamų oro srauto kryptių („pūsti – traukti“ rūšies), decentralizuotas (taškinis) gyvenamųjų patalpų vėdinimo įrenginys su šilumos atgavimo funkcija, skirtas užtikrinti tinkamą vėdinimą uždarose aplinkose be energijos nuostolių.

Rekomenduojama įdiegti bent du įrenginius veikimui poroje: kai vienas įrenginys įpučia orą iš lauko, kitas – ištraukia užterštą laukan.

Poromis įrenginiai gali būti įdiegiami toje pačioje patalpoje arba skirtingose patalpose (t.y. svetainėje ir miegamajame). Įrenginiai yra skirti įrengti išorinėse sienose.

**Įrenginys turi veikti nuolat, ir gali būti sustabdomas tik atliekant techninį aptarnavimą. Jei šilumograža nėra naudinga (pvz.: vasaros metu, kai vidaus ir lauko oro temperatūra yra panašios), arba kai šilumos mainai nerekomenduojami (pvz.: naudojantis režimu „vasaros vėsinimas“), arba būtina pagerinti vidaus akustinį komfortą, arba esant ekstremalioms lauko oro sąlygoms (pvz.: pučiant stipriam vėjui ar esant išskirtinai žemai lauko oro temperatūrai), rekomenduojama nustatyti įrenginį oro šalinimo režimu (galiausiai - minimaliu greičiu šilumogražos funkcijoje), o NE jį išjungti.**

### TECHNINĖS SPECIFIKACIJOS



- Vidinio vėdinimo įrenginio korpuso medžiaga: aukštos kokybės, mechaniniam poveikiui ir UV spinduliams atsparus ABS plastikas, spalva balta RAL 9010.
- Dekoratyvinis priekinis dangtelis nuimamas valymui be įrankių.
- Montavimo plokštelė, skirta lengvai pasiekti šilumokaitį iš patalpos vidaus.
- Dulkių filtras, lengvai išimamas valymui ir plovimui be įrankių.
- Korinis keramininis šilumokaitis, lengvai išimamas valymui ir plovimui be įrankių.
- Išorinių grotelių medžiaga: aukštos kokybės, mechaniniam poveikiui ir UV spinduliams atsparus ABS plastikas, spalva balta - RAL 9010.
- Aukšto efektyvumo aerodinaminis ventiliatorius su „wingle“ sparnuote, optimizuojantis tylų veikimą ir vėdinimo efektyvumą.
- Vienfazis EC reversinis variklis su integruota apsauga nuo perkaitimo.
- Variklio rotorius sumontuotas su aukštos kokybės rutuliniais guoliais.
- Įrenginys yra dvigubai izoliuotas: įžeminimas nereikalingas.
- Veikimo greičiai pasirenkami.
- Integruotas našaus (boost) veikimo režimas.
- Integruota vasaros vėdinimo funkcija.
- IPX4 apsaugos lygis.
- Maitinimas 220V - 240V ~ 50Hz AC.

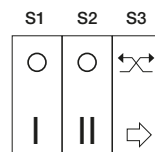
## VEIKIMAS

Abiejų rūšių įrenginiai traukia orą iš lauko 70 sekundžių, tada ventiliatoriaus sukimosi kryptis pasikeičia į priešingą ir oras yra šalinamas tiek pat laiko. Kai patalpos, kuriose sumontuoti įrenginiai, yra šildomos, oras yra ištraukiamas iš patalpos vidaus, akumuluojant dalį šilumos keraminiame šilumokaityje; kai šaltas lauko oras yra įpučiamas į patalpos vidų, jis sušyla, pratekėdamas pro išilusį šilumokaitį, atgaunant didžiąją dalį šiluminės energijos, kuri kitaip būtų prarasta vėdinimo proceso metu.

Įrenginys veikia pasirinktu greičiu ir pageidaujama režime, atitinkamai nuspaudus 3 klavišų, dviejų padėčių perjungiklio klavišus S1, S2 ir S3, esančius CTRL-S valdiklyje (pav. 57). Vietoje valdiklio CTRL-S, galima naudoti bet kokį 3 klavišų, dviejų padėčių perjungiklį.

“S1”	“S2”	Būsena
○	○	Išjungta
I	○	Greitis 1
○	II	Greitis 2
I	II	Greitis 3

“S3”	Būsena
	Šilumos atgavimas (pakaitinis oro srautas)
	Vasaros vėdinimas (tik oro šalinimas)



S3 perjungikliu įjungus „Vasaros vėdinimo“ funkciją, pakaitinis oro srautas yra stabdomas ir įrenginys veikia tik oro šalinimo arba oro tiekimo režimu, be šilumogražos, kai tai yra būtina ir racionalu. Oro šalinimo arba oro tiekimo režimams pasirinkti, sujunkite elektronikos plokštės išvadus trumpikliu, kaip parodyta pav. 20A-20B. Šviesos indikatorius po įrenginio dekoratyviniu dangteliu šviečia, kai „Vasaros vėdinimo“ funkcija yra įjungta.

Boost režimas gali būti gaunami automatiškai per specialų jungiklį ar aplinkos jutiklius, tokius kaip SEN-HY, SEN-PIR arba SEN-CO2, sujungiant jį lygiagrečiai su S2 deviator.

Jungimo schema: pav. 18A.

Jungimo schema, naudojant aplinkos jutiklius: pav. 18B-18C.

Jungimo schema įdiegiant du arba daugiau įrenginių: pav. 18D.

## ISPĖJIMAS

**Prijungiant įrenginį prie elektros tinklo, įsitikinkite, kad elektros laidai yra teisingai prijungti prie atitinkamų tinklo polių: L - fazė; N - neutralė (0). Neteisingas elektros tinklo prijungimas gali sutrikdyti arba nepataisomai sugadinti ventiliatorių.**

## ĮRENGINIŲ SINCHRONIZAVIMAS

Kai įrenginiai yra įdiegiami poromis, jie turi būti sinchronizuojami taip, kad, kai vienas įrenginys tuo pačiu metu veiktų oro ištraukimo režimu, o kitas – oro tiekimo, ir atvirkščiai. (pav. 18E-18F-18G). Tai atliekama nustatant specialų trumpiklį į atitinkamą padėtį, įrenginio elektronikos plokštėje (pav. 20A-20B).

### SINCHRONIZAVIMO ĮJUNGIMAS

BŪDAS 1: Kai du arba daugiau įrenginių yra prijungti prie tos pačios elektros maitinimo linijos, jų sinchronizavimui nustatyti, reikia išjungti elektros tiekimą pagrindiniu jungikliu elektros skydelyje ir vėl jį įjungti (pav. 31).

BŪDAS 2: Kai du arba daugiau įrenginių yra prijungti prie skirtingų elektros maitinimo linijų, jų sinchronizavimui nustatyti, reikia nuspausti juodos spalvos mygtukus (pav. 33), esančius skylutėse, įrenginių apdailos dangteliuose, visuose įrenginiuose vienu metu ir, palaikius paspaustus ~3 s, vienu metu atleisti.

## SINCHRONIZAVIMAS ĮRENGINIO SU VALDIKLIAIS

Jei du ar daugiau vienetų yra valdomi tuo pačiu valdikliu (CTRL-S ar panaši), jie visada veikia sinchroniškai. Sujungimo schema pagal fig. 18D.

## TRUMPIKLIŲ NUSTATYMO REIŠMĖS

Kai trumpiklis yra ties „A“ žyme (pav. 20A), įrenginys veiks oro šalinimo režimu, kai bus įjungta „Vasaros vėdinimo“ funkcija.

Kai trumpiklis yra ties „B“ žyme (pav. 20B), įrenginys veiks oro įpūtimo režimu, kai bus įjungtas „Vasaros vėdinimo“ funkcija.

Trumpiklio padėtis yra esminis kriterijus, nustatant dviejų arba daugiau įrenginių veikimo sinchronizavimą tarpusavyje ir pasirenkant oro srauto kryptį konkrečiame įrenginyje, kai jis yra perjungiamas į „Vasaros vėdinimo“ funkciją.

## TECHNINIS APTARNAVIMAS IR REMONTAS

Techninis aptarnavimas turi būti atliekamas pagal šią instrukciją, kaip nurodyta 23 puslapyje.

Tik techniškai kvalifikuotas specialistas gali atlikti įrenginio remonto darbus, vadovaudamasis taisyklėmis ir reglamentais. Prieš atliekant bet kokius aptarnavimo ar remonto darbus, įsitikinkite, kad elektros tiekimas įrenginiui yra atjungtas (psl. 24).

Šilumokačio valymas gali būti atliekamas taip pat ir iš išorės.

## EKSPLOATACIJOS PASIBAIGIMAS IR ĮRENGINIO PERDIRBIMAS



Informacija apie įrenginio perdirbimą po eksploatacijos pabaigos.

Šis gaminytis atitinka ES direktyvos 2002/96 / EB reikalavimus.

Perbrauktos šiukšlių dėžės simbolis nurodo, kad šis įrenginys turi būti surenkamas atskirai nuo kitų buitinių atliekų, kai baigiama įrenginio eksploatacija. Vartotojas, eksploatavęs įrenginį iki eksploataavimo pabaigos, privalo perduoti įrenginį elektronikos ir elektrotechnikos atliekų surinkimo centrui, arba siųsti įrenginį pardavėjui, jei pageidauja įsigyti naują, atitinkamos rūšies įrenginį.

Atskiras atidribusių įrenginių surinkimas, perdirbimas, apdorojimas ir šalinimas, saugant aplinką, padeda išvengti neigiamo poveikio aplinkai ir žmonių sveikatai, bei skatina medžiagų, iš kurių pagamintas įrenginys, perdirbimą. Netinkamai utilizavus įrenginį, vartotojui gali būti taikomos administracinės sankcijos, kaip numatyta įstatymuose.

## **RU** Инструкция по монтажу Quantum HR

Внимательно прочтите данное руководство перед использованием установки и сохраните его в надежном месте для справки. Устройство разработано в соответствии с действующими стандартами и должно быть установлено технически квалифицированным персоналом. Производитель не несет никакой ответственности за ущерб людям или имуществу в результате несоблюдения правил, содержащихся в данной инструкции.

### **МЕРЫ ПРЕДОСТОРОЖНОСТИ ПРИ МОНТАЖЕ, ЭКСПЛУАТАЦИИ И ТЕХ.ОБСЛУЖИВАНИИ**

- Устройство не должно использоваться для других целей, не описанных в данном руководстве.
- После распаковки, проверить состояние установки. В случае возникновения сомнений обратитесь к квалифицированным специалистам. Не оставляйте упаковку в пределах досягаемости маленьких детей или людей с ограниченными возможностями.
- Не прикасайтесь к прибору мокрыми или влажными руками/ногами.
- Šį prietaisą gali naudoti jaunesni nei 8 metų vaikai ir asmenys su sutrikusiais fiziniais, jutiminiais ar protiniais gabumais, ar asmenys, kuriems trūksta žinių bei patirties, jeigu juos prižiūri už jų saugą atsakingas asmuo. Vaikams neturėtų būti leidžiama žaisti su prietaisu.  
Be suaugusiųjų priežiūros vaikai neturėtų atlikti prietaiso valymo ir priežiūros darbų.
- Не используйте изделие в присутствии воспламеняемых паров, таких как алкоголь, инсектициды, бензин и т.д.
- Если какие-либо нарушения в работе обнаружены, отключите устройство от электросети и немедленно обратитесь к квалифицированным специалистам. Используйте только оригинальные запчасти для ремонта.
- Электрическая система, к которой подключено устройство должна соответствовать нормативам.
- Перед подключением устройства к источнику питания или электрической розетке, убедитесь, что:
  - Данные шильды (напряжение и частота) соответствуют таковым в электрической сети
  - Электрический источник питания/розетка пригоден для максимальной мощности устройства. Если нет, то обратитесь к квалифицированным специалистам.
- Установка не должна использоваться для активации водонагревателей, печей и т.д. Также она не должна высвобождать горячий воздух ни от какого модуля сгорания. Такой воздух должен удаляться через собственный воздуховод.
- Рабочая температура: от -20°C до +50°C.
- Устройство предназначено для удаления только чистого воздуха, т.е. без жира, сажи, химических веществ или веществ, вызывающих коррозию, без легко воспламеняющихся или взрывоопасных смесей.
- Не оставляйте установку в условиях атмосферных воздействий (дождь, солнце, снег и т.д.).
- Не погружайте устройство или его части в воду или другие жидкости.
- Выключайте устройство всякий раз при обнаружении неисправности или при чистке.
- Для установки необходимо предусмотреть многополюсный выключатель в стационарной электропроводке, в соответствии с правилами, чтобы обеспечить полное отключение при условиях перенапряжения категории III (с расстоянием открытия контактов равным или больше 3мм).
- Если шнур питания поврежден, он должен быть заменен производителем или персоналом аналогичной квалификации, чтобы избежать опасности.
- Не закрывайте вентилятор или вытяжную решетку, чтобы обеспечить оптимальное прохождение воздуха.
- Убедитесь в соответствии приточного/вытяжного воздуха в/из помещения с нормативными документами, это необходимо для обеспечения нормальной работы устройства.
- Если в доме, в котором установлено устройство, также находится отопительный прибор (водонагреватель, печь и т.д., не находящийся в "герметичной камере"), важно обеспечить соответствующее потребление воздуха для хорошего сгорания и правильной работы оборудования.
- Установите продукт так, чтобы рабочее колесо не было доступно со стороны выхода воздуха в соответствии с текущими правилами техники безопасности (EN61032-B).

### **ВСТУПЛЕНИЕ**

Quantum HR представляет собой децентрализованную установку с чередующимся воздушным потоком и регенерацией тепла, также называемую «тяни-толкай» и предназначенную для обеспечения достаточной вентиляции в закрытых помещениях без потерь энергии. Рекомендуется установка двух устройств, что обеспечит более успешное распределение воздушных потоков внутри помещения. Пока одно устройство работает на приток, другое работает на вытяжку. Затем они меняются местами. Пара устройств может быть установлена в одном и том же помещении или в разных комнатах (например гостиная и спальня). Устройство предназначено для установки на наружной стене дома.

**Установка должна работать постоянно, останавливаясь только для обслуживания и ремонта. Когда рекуператор не требуется (например, в переходный период, когда наружная и внутренняя температуры практически равны), или когда рекуператор не рекомендуется использовать (например опция фрикулинг), необходимо настроить установки только на приток или только на вытяжку и не выключать установки.**

### **ТЕХНИЧЕСКИЕ ХАРАКТЕРИСТИКИ**

- Внутренний блок вент.установки из высококачественного ABS пластика, стойкого к УФ излучению, цвет RAL 9010.
- Дизайнерская передняя панель легко снимается для очистки без использования инструментов.
- Простое обслуживание и легкий доступ к рекуператору изнутри помещения.
- Противопылевой фильтр легко снимается и промывается водой.
- Регенеративный сотовый керамический теплообменник.
- Наружная решетка из ABS пластика высокого качества, стойкого к УФ-излучению, цвет RAL 9010.
- Крыльчатка колеса обеспечивает повышенные аэродинамические свойства и эффективность.
- Осевой вентилятор имеет однофазный реверсивный бесщеточный ЕС двигатель со встроенной термозащитой.
- Двигатель, имеет высококачественные шариковые подшипники.
- Устройство имеет двойную электроизоляцию: не требуется заземления.
- 3 скорости вращения вентилятора.

- Режим повышенной производительности.
- Режим фрикулинг (байпас).
- IPX4 класс защиты.
- Электропитание 220 В до 240 В ~ 50 Гц.

## ЭКСПЛУАТАЦИЯ

В обоих вариантах обеспечивается вытяжная (в течении 70сек) вентиляция, затем приточная (на то же время).

Подогретый вытяжной воздух из комнаты разогревает регенеративный теплообменник (рекуператор); затем приточный холодный воздух поступает в установку, и получает тепло от рекуператора, то есть восстанавливается большая часть тепловой энергии, которая была бы утеряна в процессе вентиляции.

Устройство работает на определенной скорости, выбранной с помощью двухпозиционных регуляторов "S1", "S2" и "S3" пульта CTRL-S (аксессуар рис. 57). Такая же функциональность может быть достигнута с помощью 3-х двухпозиционных регуляторов.

"S1"	"S2"	Операция
○	○	Выключен
I	○	Скорость 1
○	II	Скорость 2
I	II	Скорость 3

"S3"	Операция
	Рекуператор (Чередующийся поток)
	Свободное охлаждение

S1	S2	S3
○	○	
I	II	

Переключатель S3 активирует режим "Фрикулинг" (байпас). Он останавливает чередование направления и вентилятор работает в режиме "Только вытяжка" или "Только приток", чтобы избежать рекуперации. Для того, чтобы установить режим «только приток» или режим "только-вытяжка", переместите встроенные джамперы в соответствии с рис. 20А-20В). Встроенный светодиодный индикатор LED показывает, когда режим "Фрикулинг" включен. Увеличение скорости может быть автоматизировано за счет комнатных датчиков, таких как SEN-HY, SEN-PIR или SEN-CO2, за счёт подключения такого регулятора параллельно переключателю S2.

Схема подключения одной установки: рис. 18А.

Схема подключения с датчиками окружающей среды: рис. 18В-18С.

Схема из двух или более установок: рис. 18D.

### ПРЕДУПРЕЖДЕНИЕ:

Убедитесь, что электрическое подключение к L и N сделано правильно; неправильное подключение приведет к неисправности или повреждению вентилятора.

## СИНХРОНИЗАЦИЯ В СЛУЧАЕ УСТАНОВКИ БЕЗ КОНТРОЛЛЕРА

Два или более устройств могут работать на фиксированной скорости в синхронизированном режиме (одно устройство вытягивает воздух, другое снабжает приточным воздухом и наоборот). Электрические схемы: рис. 18Е-18F-18G.

Начальное направление воздушного потока достигается путем установки соответствующего джампера (рис. 20А-20В).

### Сброс СИНХРОНИЗАЦИИ

ВАРИАНТ 1: Если две или несколько установок соединены одним и тем же выключателем питания или специальным выключателем, чтобы сбросить синхронизацию, нужно сначала выключить, а затем включить его для возобновления работы (рис. 31).

ВАРИАНТ 2: Если две или более установок не соединены одним и тем же выключателем питания, для сброса синхронизации нажмите в одно и то же время черную кнопку (PIN) в каждой установке (рис. 33) в течение 3-х секунд.

## СИНХРОНИЗАЦИЯ В СЛУЧАЕ УСТАНОВКИ С КОНТРОЛЛЕРОМ

Если два или более устройств управляются с помощью одного и того же контроллера (CTRL-S или подобным), они всегда работают синхронным образом. Схема подключения в соответствии с рис. 18D.

## ПОЛОЖЕНИЕ ДЖАМПЕРА

Встроенный джампер установлен в положение А (рис. 20А) - означает режим "Вытяжка".

Встроенный джампер установлен в положение В (рис. 20В) - означает режим "Приток".

Положение джампера определяет направление воздушного потока, когда устройство активируется в первый раз (для синхронизации) и направление воздушного потока в режиме свободного охлаждения(фрикулинг).

## ТЕХНИЧЕСКОЕ ОБСЛУЖИВАНИЕ И РЕМОНТ

Техническое обслуживание может осуществляться пользователем, как показано на странице 23.

Сервис должен быть выполнен только квалифицированным техническим персоналом в соответствии с местными нормами и правилами. Убедитесь, что сетевое питание установки отключено (страница 24).

Очистка регенеративного теплообменника может быть выполнена также снаружи здания.

## УТИЛИЗАЦИЯ И ПЕРЕРАБОТКА



Информация по утилизации установок .

Данный продукт соответствует требованиям Директивы ЕС 2002/96/ЕС.

Символ перечеркнутой мусорной корзины указывает на то, что этот продукт должен быть собран отдельно от других отходов в конце срока эксплуатации. Пользователь должен утилизировать данный продукт в подходящем центре по сбору отходов или отправить товар обратно продавцу при покупке нового эквивалентного типа устройства.

Отдельный сбор отслужившего оборудования для переработки помогает предотвратить негативное воздействие на окружающую среду и на здоровье людей. Неправильная утилизация устройства пользователем может привести к административной ответственности, предусмотренной законом.



## **HU** Telepítési útmutató Quantum HR

A készülék használata előtt gondosan tanulmányozzuk át a jelen útmutatót, majd későbbi használat céljából biztos helyen őrizzük meg.

A készülék gyártása a vonatkozó szabványok szerint történt, a készülék megfelel az elektromos berendezésekre vonatkozó előírásoknak. Telepítését kizárólag szakképzett személy végezheti.

A gyártó elutasít bárminemű felelősségvállalást minden olyan anyagi kárra, személyi sérülésre vonatkozóan, amely jelen útmutatóban foglalt utasítások figyelmen kívül hagyása miatt következett be.

### **TELEPÍTÉSEL KAPCSOLATOS ÓVINTÉZKEDÉSEK, HASZNÁLAT ÉS KARBANTARTÁS**

- A készülék kizárólag az útmutatóban jelölt célokra használható.
- Miután kivettük a készüléket a csomagolásból, ellenőrizzük annak állapotát. Amennyiben kétségünk merülne fel, forduljunk képzett szerelőhöz. Ne hagyjuk, hogy a csomagolóanyag gyermekek vagy fogyatékkal élő személy számára elérhető helyen maradjon.
- Nedves, vizes kézzel, lábbal soha ne érintsük a készüléket.
- Ezt a készüléket a 8 éves és idősebb gyermekek, valamint a csökkent fizikai, érzékszervi vagy mentális képességű vagy elégtelen tapasztalattal és ismeretekkel rendelkező gyermekek használhatják, feltéve, hogy gondosan ellenőrzik vagy utasítják a készülék biztonságos használatát és a veszélyeket. ez magában foglalja. Győződjön meg arról, hogy a gyerekek nem játszanak a készülékkel. A felhasználó által végzett tisztítást és karbantartást felügyelet nélkül nem szabad végezni.
- Ne használjuk a készüléket gyúlékony gázok, gőzök, pl. alkohol, rovarirtó szer, benzin jelenlétében.
- Amennyiben a működés során bármilyen rendellenességet észlelünk, áramtalanítsuk a berendezést, válasszuk le a hálózati áramkörtől, majd azonnal forduljunk képzett szakemberhez. A javítás során kizárólag eredeti, gyári alkatrész kerüljön felhasználásra.
- Azon hálózati áramkör, amelyre a készülék csatlakoztatva van, meg kell feleljen a vonatkozó előírásoknak.
- Mielőtt a készüléket a hálózati áramkörhöz csatlakoztatjuk, ellenőrizzük az alábbiakat:
  - a hálózati áramkör megfeleljen a készülék típusabláján jelölt tápellátási paramétereknek (feszültség, frekvencia)
  - a csatlakozó aljzat, összekötő kapocs megfelelő legyen a készülék maximális teljesítményének. Amennyiben ez nem áll fenn, forduljunk szakemberhez.
- A készülék vízmelegítők, kandallók stb. aktivátoraként nem használható; nem szolgálhat égéstermék kibocsátó berendezés égéstermékének elvezetésére, nem köthető égéstermék kibocsátó berendezés égéstermékének kivezetésére szolgáló (füst) csőbe. A levegőt saját légcsatornáján keresztül kell a külső légtérbe kivezetnie.
- Üzemi hőmérsékleti tartomány: -20°C-tól +50°C-ig.
- A készülék kizárólag tiszta levegő elszívására szolgál, nem alkalmas zsírral, korommal vagy egyéb vegyszerrel, maró, robbanásveszélyes, gyúlékony anyaggal telített levegő elszívására.
- Ne hagyjuk a készüléket a külső környezeti hatásoknak (pl. hőnek, napsugárzásnak, esőnek) kitéve.
- A készüléket sem egészben, sem részben ne merítsük vízbe vagy egyéb folyadékba.
- Meghibásodás esetén vagy tisztításkor a főkapcsolót, megszakítót mindig kapcsoljuk le.
- A telepítés során a hálózati áramkörbe egy többpólusú megszakítót iktassunk be, amely a vonatkozó rendelkezéseknek megfelelően túlfeszültség esetén a III. védelmi kategóriának megfelelően teljesen megszakítja az áramkört (az érintkezők legálább 3 mm távolságban nyitnak szét).
- A tápkábel sérülése, károsodása esetén az esetleges balesetet megelőzendő azt kizárólag a gyártó, annak hivatalos márkaszervi-ze vagy megfelelő szakképzettséggel bíró személy cserélheti ki.
- Ne takarja le a ventilátort, illetve a légtechnikai rendszer végén elhelyezett kilépő oldali elemet, védőrácsot.
- A készülék megfelelő működése érdekében biztosítsunk elegendő bejövő levegőt, visszatérő levegőt.
- Amennyiben a helyiségben, ahova a készülék telepítésre került, egy fűtőanyaggal működő berendezés is működik (vízmelegítő, gázkazán stb.), amely nem zárt égésterű, a megfelelő égés és a berendezés megfelelő működése érdekében mindenképp elegendő mennyiségben kel a bejövő levegőt.
- Szerelje fel úgy, hogy a járókerék hozzáférhetetlen legyen a szállítási oldalhoz, érintkezve a vizsgálati ujjával (az EN61032 szabvány „B” tesztszondái), a jelenlegi balesetmegelőzési előírásoknak megfelelően.

### **BEVEZETÉS**

A Quantum HR egy lakossági, otthoni használatú, egy elemes, decentralizált, váltakozó áramlású (egy pontos) hővisszanyeréses berendezés („fűvő és szívó” berendezésnek is hívják), amelynek feladata, hogy energiaveszteség nélkül biztosítsa zárt légterek hatékony szellőzését. Javasolt két berendezést párban telepíteni, így amikor az egyik szív, a másik befúj. A két berendezés egy helyiségben is telepíthető, de külön szobákba is (pl. a nappali helyiségbe és a hálószobába) elhelyezhetők.

A készülék külső falra telepíthető.

**A készüléket folyamatosan használjuk, kizárólag karbantartás, javítás okán állítsuk le. Amikor hőcserére nincs szükség (pl. átmeneti időjárási időszakokban, amikor a külső és belső hőmérséklet nagyjából azonos), vagy amikor a hőcsere nem ajánlatos (pl. a nyári hűtés során), a készüléket javasolt „csak elszívás” vagy „csak bejövő” módba helyezni, és bekapcsolt állapotban tovább működtetni (NEM javasolt ki-kapcsolni).**

### **ТЕХНИЧЕСКИЕ ХАРАКТЕРИСТИКИ**

- Belső szellőző egység anyaga: kiváló minőségű, RAL 9010 színű, törés- és UV-álló ABS.
- Az elülső fedél tisztításának megkönnyítése érdekében a fedél külön szerszám használata nélkül eltávolítható.
- Könnyen karbantartható rögzítőlemez, amely a helyiségből is könnyű hozzáférést biztosít a hőcserélőhöz.
- Pormentesítő szűrő: szerszám használata nélkül könnyen kivehető a kimosáshoz.
- Felújítható, méhsejt szerkezetű kerámia hőcserélő.
- Kiváló minőségű, RAL 9010 színű törés- és UV-álló ABS anyagból készült külsőrács.
- Nagy hatásfokú aerodinamikus ventilátor „szárnyas” pengékkel a csendes és hatékony működés érdekében.
- Egyfázisú, megfordítható, kefe nélküli EC motor belső hővédelemmel.
- A motor kiváló minőségű golyós csapágyakon fut.
- A készülék kettős szigeteléssel van ellátva: földelésre nincs szükség.
- Lassú sebességfokozat is rendelkezésre áll.



- Turbó mód.
- Szabad hűtés (megkerülő) mód.
- IP-X4 védelmi fokozat.
- 220–240V~50Hz tápellátás.

## MŰKÖDÉS


Mindkét változat 70 másodpercig elszívja a levegőt, majd ugyanennyi ideig befelé fújja.



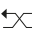



Amikor meleg (fűtött) levegő kerül elszívásra a helyiség belsejéből, az felmelegíti a hőcserélőt, amikor hideg levegő kerül a helyiségbe befúvásra, az előre felmelegítésre kerül, visszanyerve annak a hőenergiának egy jelentős részét, amely egyébként a szellőzési eljárás során elveszne.

A készülék a kétállású kapcsolókkal (távvezérlőn az S1, S2 és S3 kapcsolók) kiválasztott sebességfokozaton működik (57. ábra).

Ugyanaz a működési mód elérhető a távvezérlővel vagy háromállású kapcsolókkal.

“S1”	“S2”	Működés
O	O	Kikapcsolva
I	O	1. sebesség
O	II	2. sebesség
I	II	3. sebesség

“S3”	Működés
	Hővisszanyerés (váltakozó rámlás)
	Szabad hűtés

S1	S2	S3
		
		

Az S3 kapcsolóval aktiváljuk a szabad hűtés (megkerülő) módot, amely leállítja a váltakozó áramlást és a ventilátort csak elszívás vagy csak befúvás módban tartja, ezzel kiiktatva a hőcserélőt. A „csak elszívás” vagy „csak befúvás” módokhoz a beépített jumpereket a 20A.-20B. ábráknak megfelelően állítsuk be. Az első panelen a LED-kijelző mutatja, hogy a készülék szabad hűtés módban működik.

Az automatikus „turbó” mód egy külön, erre szolgáló kapcsolón, illetve SEN-HY, SEN-PIR vagy SEN-CO2 érzékelőkön keresztül aktiválható, ezen kapcsolót az S2 kapcsolóval párhuzamosan kötve.

Egy készülék bekötési rajzát a 18A. ábra mutatja.

A környezeti érzékelők bekötési rajzát a 18B.-18C. ábrák mutatják.

Két vagy több készülék bekötési rajzát a 18D. ábrák mutatják.

### Vigyázat!

**Ügyeljünk, hogy a fázis (L) és null (N) vezetékek bekötése szakszerűen történjen; hibás bekötés nem megfelelő működéshez és a ventilátor tartós károsodásához vezet.**

## SZINKRONIZÁLÁS

Amikor a két vagy több készülék kerülnek telepítésre, a készülék összehangolt üzemen is üzemeltethetők: amikor az egyik elszív, a másik befúj és fordítva, a 18E-18F-18G ábrák szerint. Indításkor a kezdeti légáramlat irányát az erre szolgáló jumper beállításával tehetjük meg (20A-20B. ábrák).

### SZINKRONIZÁLÁS NULLÁZÁSA

1. lehetőség: Amennyiben ugyanazon főkapcsolóra (megszakítóra) két vagy több készülék kerül bekötésre, a szinkronizálás nullázásához először a főkapcsolót kell OFF állásba váltani, majd újra ON állásba hozni (31. ábra).

2. lehetőség: Amennyiben a két vagy több készülék eltérő főkapcsolóra van bekötve, a szinkronizálás nullázásához mindegyik készüléken ugyanakkor legalább 3 másodperc hosszan nyomjuk be a fekete gombot (33. ábra).

## SZINCHRONIZÁCIÓ ELLENŐRZÉSI ELLENŐRZÉS ESETÉN

Ha két vagy több egység csatlakozik ugyanarra a vezérlőre, akkor mindig szinkronizált üzemmódban működnek. Csatlakozási rajz: 1. ábra. 18D.

## JUMPER ÁLLÁSOK

A beépített jumper „A” állása (20A. ábra) a „csak elszívás” módot jelenti.

A beépített jumper „B” állása (20B. ábra) a „csak befúvás” módot jelenti.

A készülék első alkalommal történő bekapcsolásakor jellemző jumper állás jelenti a kétirányú működést (a szinkronizáláshoz), valamint a szabad hűtés mód levegő áramlási irányát.

## KARBANTARTÁS ÉS JAVÍTÁS

A szokásos karbantartást a felhasználó az oldalon megadott módon végezheti el 23.

A rendkívüli karbantartást csak szakképzett személyzet végezheti el, és a hatályos helyi előírásoknak és előírásoknak megfelelően gondoskodjon arról, hogy a rendszer főkapcsolója kikapcsolva legyen (24. oldal).

A hőcserélő kívülről is tisztítható.

## LESELEJTÉZÉS ÉS ÚJRAHASZNOSÍTÁS



A készülék élettartamának végén bekövetkező selejtezésre vonatkozó utasítások.

A készülék megfelel a 2002/96EC direktívában foglaltaknak.

A kereszttel áthúzott szeméteskukát ábrázoló piktogram jelzi, hogy a készüléket élettartamának végén tilos normál lakossági hulladékként kezelni és közönséges szeméttároló edényben (szeméteskukában) elhelyezni.

A felhasználó köteles elektronikus és elektromos berendezések átvételére jogosult gyűjtőtelepen leadni a leselejtezett készüléket, vagy amennyiben ugyanilyen típusú, új berendezést vásárol, a leselejtezett készüléket a viszonteladónál leadni.

A leselejtezett termékek szelektív gyűjtése lehetőséget teremt a készüléket alkotó anyagok, lemegek újrahasznosítására, a környezettudatos kezelésére, és ezzel hozzájárul az egészségünket és környezetünket érő káros hatások mérsékléséhez.

A készülék nem megfelelő selejtezése egyes esetekben és a törvényi szabályozástól függően pénzbüntetéssel is sújtható.

## SK Návod na montáž Quantum HR

Skôr ako začnete používať toto zariadenie dôkladne si prečítajte návod a starostlivo ho uchovajte na bezpečnom mieste pre budúce použitie. Zariadenie je vyrobené odborným spôsobom v súlade s platnými predpismi, ktoré sa týkajú elektrických zariadení a musí byť inštalovaný odbornou kvalifikovanou osobou. Výrobca nenesie žiadnu zodpovednosť za škody spôsobené osobám alebo na majetku vyplývajúce z nedodržania predpisov uvedených v tomto návode.

### POKYNY NA MONTÁŽ, OBSLUHU A ÚDRŽBU

- Zariadenie nesmie byť používané na iné účely, ako je uvedené v tomto návode.
- Zariadenie po vybratí z obalu skontrolujte, či nie je poškodené. V prípade pochybností sa obráťte na kvalifikovaného technika. Obalový materiál nenechávajte v dosahu detí alebo osôb so zdravotným postihnutím.
- Nedotýkajte sa zariadenia mokrými alebo vlhkými časťami tela (rukami, nohami...).
- Zariadenie je určené na použitie len osobám starším ako 8 rokov. Osoby so zníženými fyzickými, zmyslovými alebo duševnými schopnosťami alebo osoby s nedostatkom skúseností a vedomostí môžu používať zariadenie len pod dohľadom zodpovedných osôb, ak dostali pokyny týkajúce sa bezpečného používania zariadenia a porozumeli príslušným rizikám a nebezpečenstvu. Deti sa nesmú hrať so zariadením. Čistenie a údržbu nesmú robiť deti bez dohľadu zodpovednej osoby.
- Nepoužívajte zariadenie v prítomnosti horľavých látok alebo pár, ako sú alkohol, insekticídy, benzín, atď.
- Ak je zistená akákoľvek abnormalita v prevádzke, odpojte zariadenie od elektrickej siete a okamžite kontaktujte kvalifikovaného technika. Na opravu zariadenia používajte len originálne náhradné diely.
- Elektrická sieť, ku ktorej je zariadenie pripojené musí byť v súlade s príslušnými platnými predpismi.
- Pred pripojením výrobku k elektrickej sieti alebo do elektrickej zásuvky sa uistite, že:
  - údaje na výrobnom štítku (napätie a frekvencia) zodpovedajú vlastnostiam elektrickej siete
  - elektrické napájanie / zásuvka je vhodná na maximálny výkon zariadenia. Ak nie, kontaktujte kvalifikovaného technika.
- Zariadenie by sa nemalo používať ako spúšťač pre ohrievače vody, kachle atď.
- Prevádzková teplota: 0 ° C až + 50 ° C.
- Zariadenie je navrhnuté tak, aby odsávalo iba čistý vzduch, t.j. bez mastnoty, sadzí, chemikálií, žieravín, horľavých alebo výbušných zmesí. • Nenechávajte zariadenie vystavené atmosférickým vplyvom (dážď, slnko, sneh atď.).
- Zariadenie ani jeho časti neponárajte do vody ani do iných tekutín.
- Vypnite hlavný vypínač vždy, keď sa zistí porucha alebo keď sa čistí.
- Pri inštalácii do pevnej siete v súlade s predpismi elektroinštalácie použite omnipolárny vypínač, ktorý umožňuje úplné odpojenie v podmienkach prepätia kategórii III (vzdialenosť otváracích kontaktov je minimálne 3 mm).
- Ak je poškodený prívodný kábel, musí ho vymeniť výrobca, servisný zástupca výrobcu alebo osoby s podobnou kvalifikáciou, aby sa predišlo nebezpečenstvu.
- Neprekrývajte ventilátor alebo výfukové mriežky, aby bolo zabezpečené optimálne prúdenie vzduchu.
- Zabezpečte dostatočný prívod vzduchu do miestnosti v súlade s platnými predpismi s cieľom zabezpečiť riadnu prevádzku zariadenia.
- Ak je zariadenie inštalované v prostredí, v ktorom je tiež inštalované zariadenie na plyn (vodný ohrievač, plynový sporák, kotol atď., nejedná sa o typ „uzavretej komory“), zabezpečte dostatočný prívod vzduchu do tohto priestoru pre dobré spaľovanie a správnu prevádzku plynového zariadenia.
- Nainštalujte zariadenie tak, aby obežné koleso nebolo prístupné zo strany výstupu vzduchu overené kontaktom so skúšobným prstom (testovacia sonda „B“ normy EN61032) v súlad s platnými bezpečnostnými predpismi.

### BEVEZETÉS

Quantum HR je decentralizovaná (jednobodová) rekuperačná jednotka s jedným striedavým prietokom, nazývaná aj „push&pull“, určená na zabezpečenie dostatočného vetrania v uzavretých priestoroch bez energetických strát.

Odporúča sa inštalovať dve jednotky v páre: keď jedna jednotka ťahá, druhá tlačí.

Dvojica jednotiek môže byť nainštalovaná v tej istej miestnosti alebo v rôznych miestnostiach (napr. v obývačke a spálni). Jednotka je vhodná na inštaláciu na vonkajšiu stenu.

**Jednotka by mala byť v prevádzke nepretržite a zastavovať sa len kvôli údržbe alebo servisu. Keď výmena tepla nie je užitočná (napríklad v polovici ročného obdobia, keď sú vnútorné a vonkajšie teploty podobné) alebo keď sa výmena tepla neodporúča (napríklad pri voľbe „letné voľné chladenie“), odporúča sa nastaviť jednotku do režimu „len odsávanie“ alebo „len nasávanie“ a NEvypínať ju.**



### TECHNICAL SPECIFICATIONS

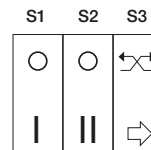
- Materiál vnútornej vetracej jednotky: vysoko kvalitný ABS plast odolný voči nárazom a UV žiareniu, farba RAL 9010.
- Dizajn predného krytu odnímateľný na čistenie bez použitia náradia.
- Jednoduchá inštalácia vetracej jednotky, ľahký prístup k výmenníku tepla zvnútra miestnosti.
- Protiprachový filter, ľahko odnímateľný pre umývanie užívateľom bez použitia náradia.
- Regeneračný keramický výmenník tepla s bunkovou konštrukciou.
- Vonkajšia mriežka z vysoko kvalitného ABS plastu so sieťkou proti hmyzu, odolná voči nárazom a UV žiareniu, farba RAL 9010.
- Vysoko účinný aerodynamický ventilátor s lopatkami „winglet“ pre tichý chod a vysokú účinnosť.
- Jednofázový reverzibilný EC motor s integrovanou tepelnou ochranou.
- Motor je uložený na vysokokvalitných guľôčkových ložiskách.
- Jednotka má dvojité izolácie: nie je potrebné žiadne uzemnenie.
- Voliteľná rýchlosť prúdenia vzduchu v troch výkonových stupňoch.
- Režim Boost.
- Režim voľného chladenia (bypass).
- Stupeň ochrany IPX4.
- Napájanie 220-240V~ 50/60Hz.

## PREVÁDZKA

v oboch verziách jednotka odvádza vzduch po dobu 70 sekúnd, a následne rovnaký čas privádza vzduch. Teplý vzduch odvádzaný zvnútra miestnosti, ohrieva výmenník tepla; studený vzduch privádzaný do miestnosti sa predhrieva, čím sa rekuperuje väčšina tepelnej energie, ktorá by sa inak stratila pri vetraní. Jednotka pracuje pri rýchlosti zvolenej na dvojpohovom prepínači „S1“, „S2“ a „S3“ na ovládači CTRL-S (príslušenstvo obr. 57). Rovnaký efekt je možné dosiahnuť pomocou ovládača CTRL-S alebo aj pomocou troch dvojpohových prepínačov.

“S1”	“S2”	PREVÁDZKA
O	O	OFF
I	O	Speed 1
O	II	Speed 2
I	II	Speed 3

“S3”	PREVÁDZKA
	Rekuperácia tepla (Alternatívny tok)
	Free cooling



S3 prepínač aktivuje režim voľného chladenia tzv. “Free cooling” (by-pass), ktorý zastavuje reverzný chod a udržuje ventilátor v režime “len odvod” alebo “len prívod”, aby sa zabránilo rekuperácii. Pre voľbu režimu “len odvod” alebo “len prívod” nastavte jamper do pozície podľa obr. 21A - 21B. LED-ka na prednom kryte jednotky indikuje zapnutý režim „Free cooling“.

“Boost” režim môže byť automaticky spustený pomocou snímačov SEN-HY, SEN-PIR alebo SEN-CO2, ktoré sú zapojené paralelne ku prepínaču S2.

Schéma zapojenia jednotky: obr. 19A.

Schéma zapojenia snímačov: obr. 19B a obr. 19C.

Schéma zapojenia dvoch a viacerých jednotiek: obr. 19D.

## UPOZORNENIE

Ensure that the electric wiring to L and N is done correctly; an incorrect connection will lead to malfunction or permanent damage of the fan

## SYNCHRONIZÁCIA

Jednotky inštalované v pároch musia byť zosynchronizované tak, že jedna jednotka privádza vzduch a druhá jednotka vzduch odvádza a naopak. Počiatkový smer prúdenia sa nastaví pomocou jumpera (obr. 20A-20B).

### RESET SYNCHRONIZÁCIE

Možnosť 1 : Pri zapojení dvoch alebo viacerých jednotiek na jeden hlavný istič je potrebné pre reset synchronizácie najskôr vypnúť hlavný istič a následne ho zapnúť pre reaktiváciu (obr. 31).

Možnosť 2 : Ak nie je viac jednotiek pripojených k hlavnému ističu, na resetovanie synchronizácie stlačte na každej jednotke čierny pin po dobu min. 3 sekúnd (obr. 33).

## SYNCHRONIZÁCIA JEDNOTIEK PRI INŠTALÁCII S OVLÁDAČOM

Ak sú dve alebo viac jednotiek riadené pomocou toho istého ovládača (CTRL-S alebo podobný), vždy pracujú synchronizovane. Schéma zapojenia podľa obr. 18D.

## POZÍCIA JAMPERA

Nastavenie jumpera do pozície A (obr. 20A) znamená režim “len odvod”.

Nastavenie jumpera do pozície B (obr. 20B) znamená režim “len prívod”.

Pozícia jumpera definuje smer prúdenia vzduchu pri aktivácii jednotky (pri synchronizácii) a smer prúdenia vzduchu v režime “Free cooling”.

## ÚDRŽBA A SERVIS

Údržbu môže vykonávať užívateľ, ako je uvedené na str. 23.

Servis môže byť vykonaný len kvalifikovanou osobou v súlade s miestnymi predpismi a nariadeniami. Uistite sa, že napájanie jednotky je odpojené (str. 24).

Rekuperátor sa čistí mimo teleskopického potrubia.

## LIKVIDÁCIA A RECYKLÁCIA

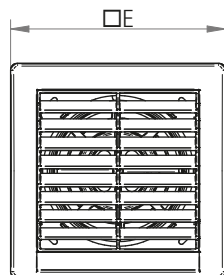
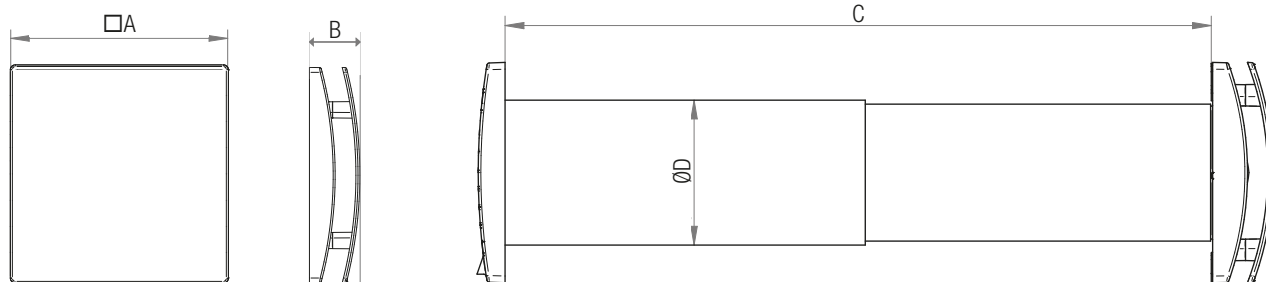


Zariadenie je v súlade so Smernicou EU 2002/96/ES. Symbol preškrtnutej popelnice znamená, že tento produkt nesmie byť likvidovaný s odpadom z domácností, ale musí byť zhromažďovaný oddelene od ostatného odpadu.

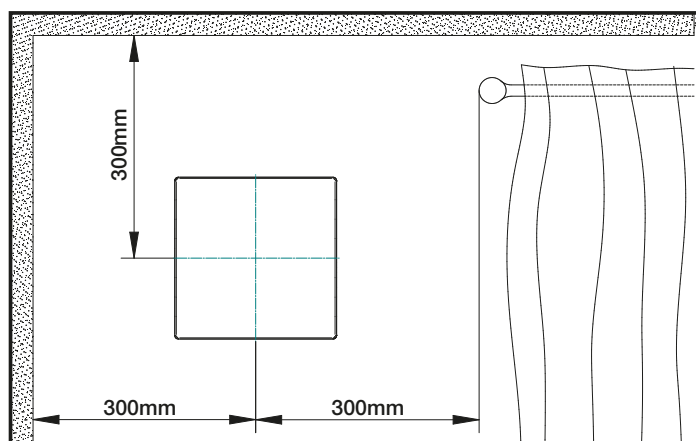
Používateľ tento produkt by mal odovzdať na určenom zbernom mieste alebo do autorizovaného zberného miesta pre recykláciu elektrických a elektronických zariadení, alebo ho vrátiť predajcovi pri kúpe nového zariadenia.

Separovaný zber vyradených zariadení na recykláciu, spracovanie a ekologickú likvidáciu pomáha predchádzať negatívnym vplyvom na životné prostredie a zdravie a podporuje recykláciu materiálov, z ktorých je zariadenie vyrobené.

Nesprávna likvidácia produktu používateľom môže mať za následok administratívne sankcie stanovené zákonom.

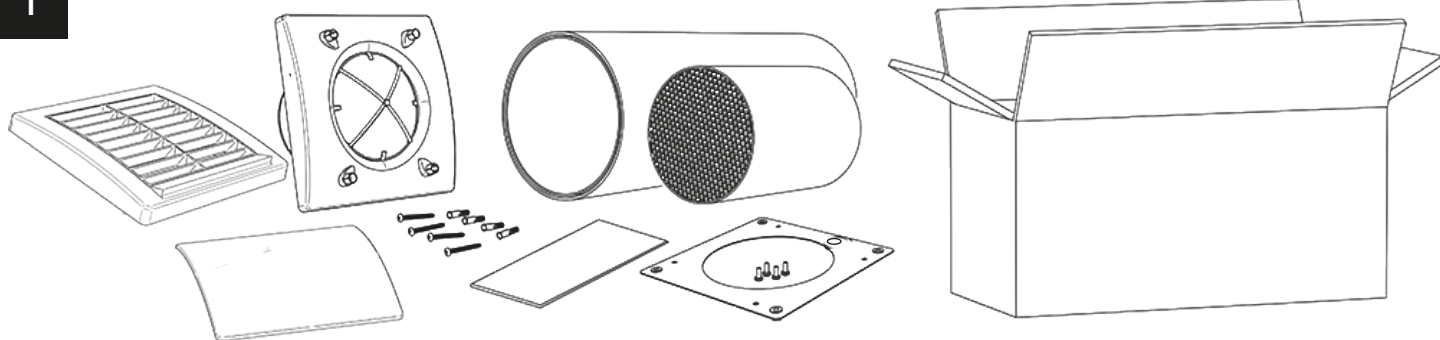


	Quantum HR 100	Quantum HR 150
A□	164	218
B	46	51
C	300÷570	300÷570
Ø D	110	159
□E	164	218



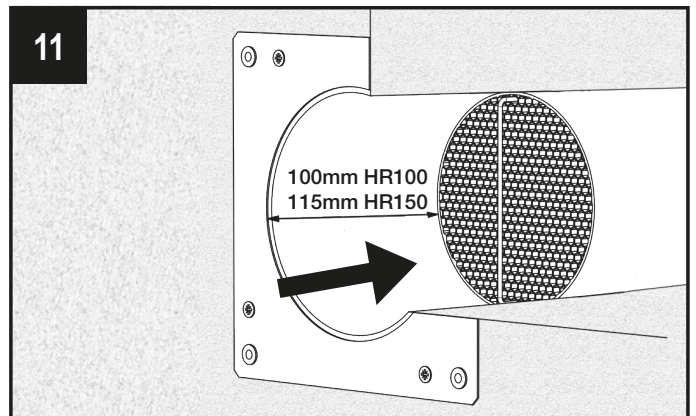
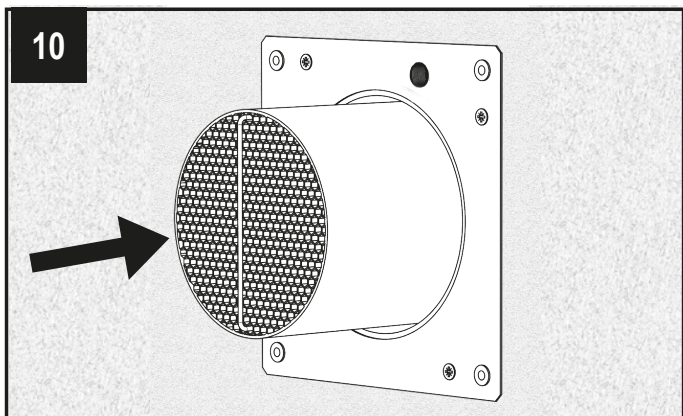
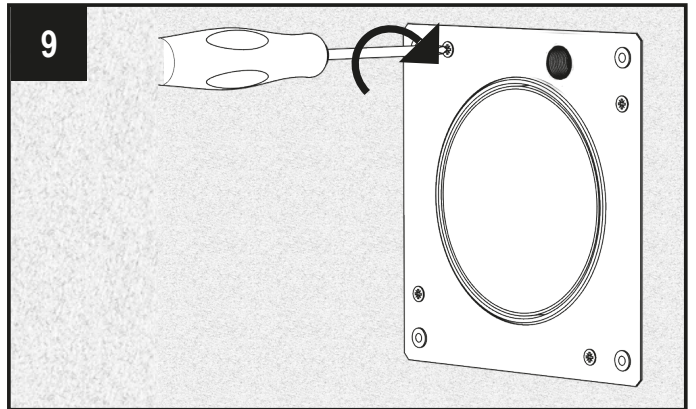
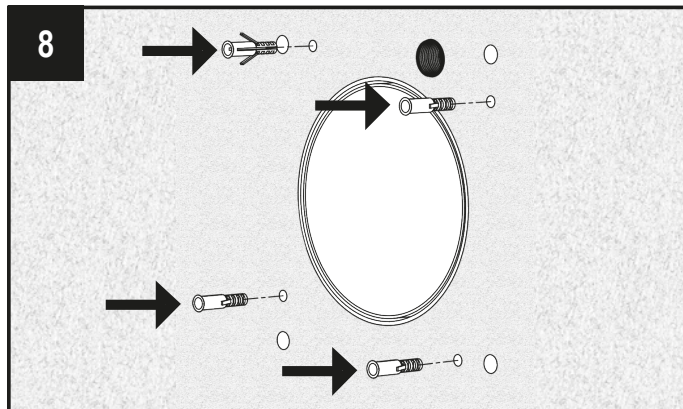
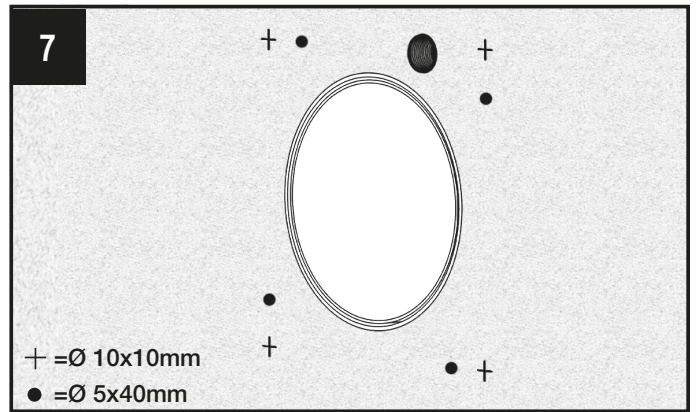
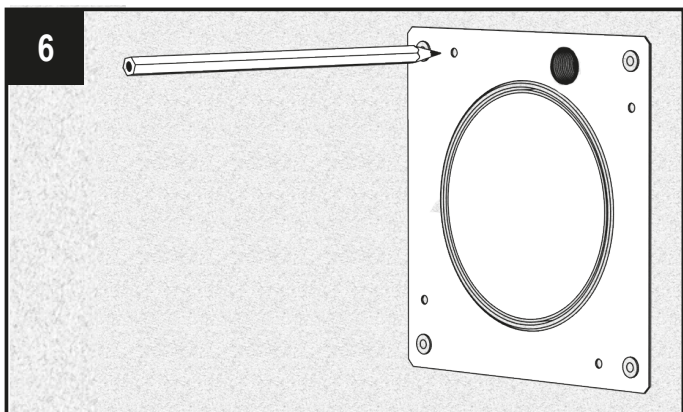
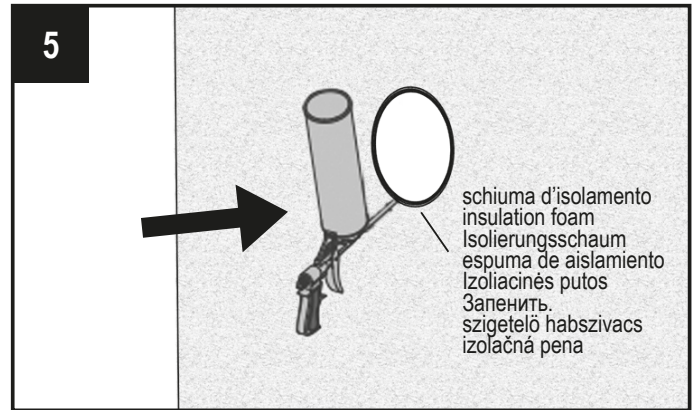
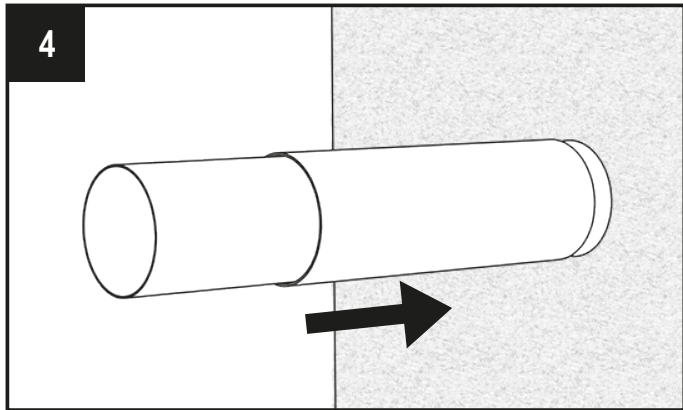
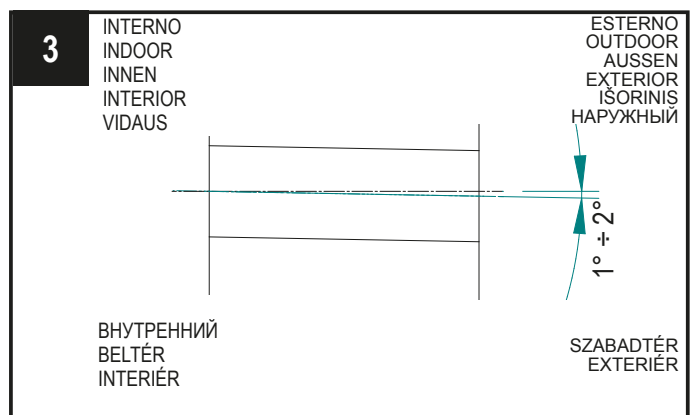
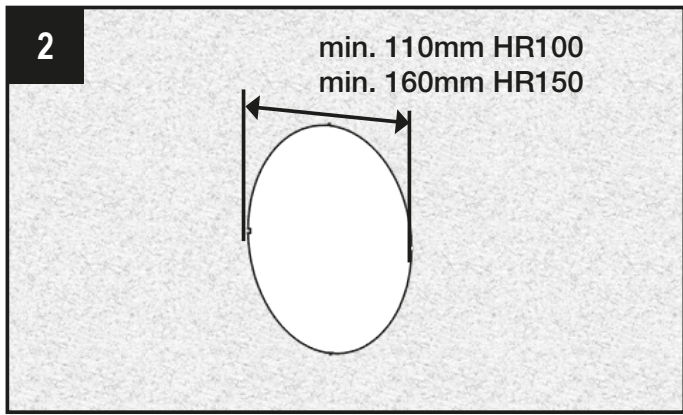
INSTALLAZIONE - INSTALLATION - MONTAGE - INSTALACIÓN - MONTAVIMAS - УСТАНОВКА - TELEPÍTÉS - INŠTALÁCIA

1

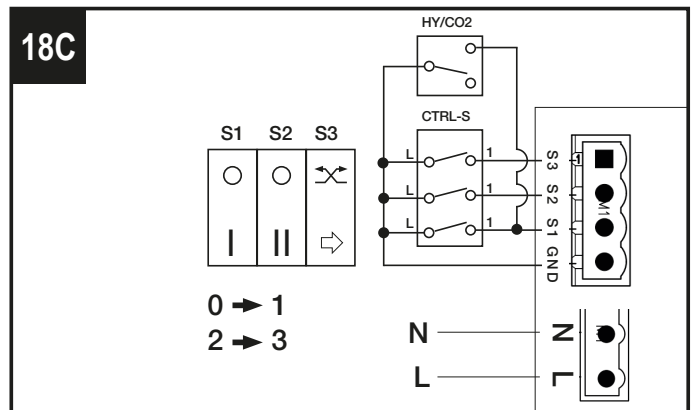
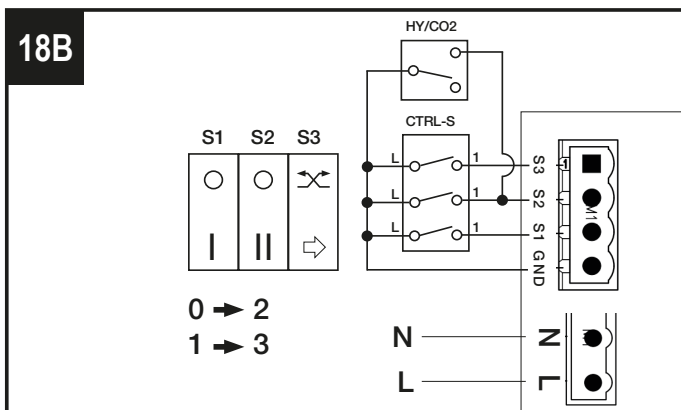
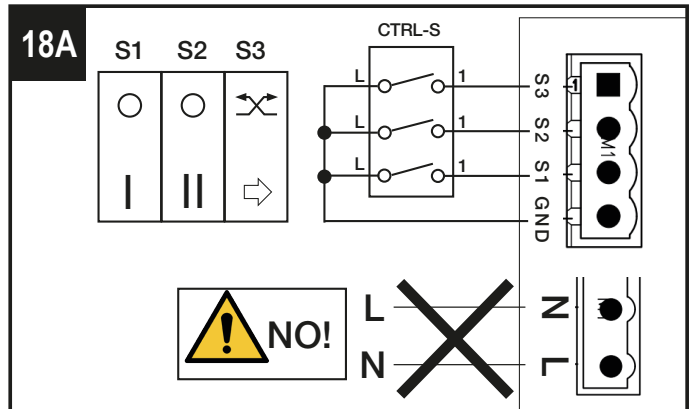
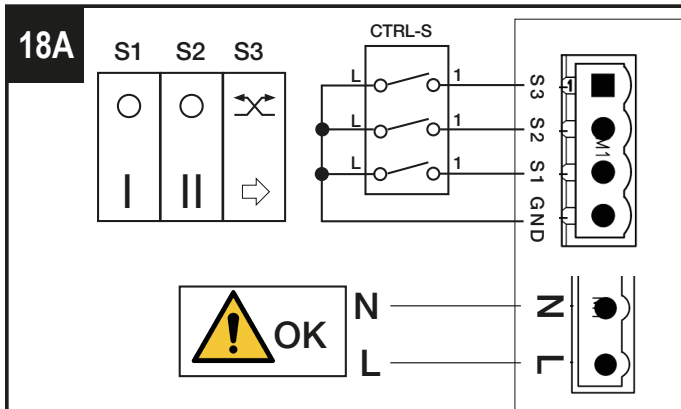
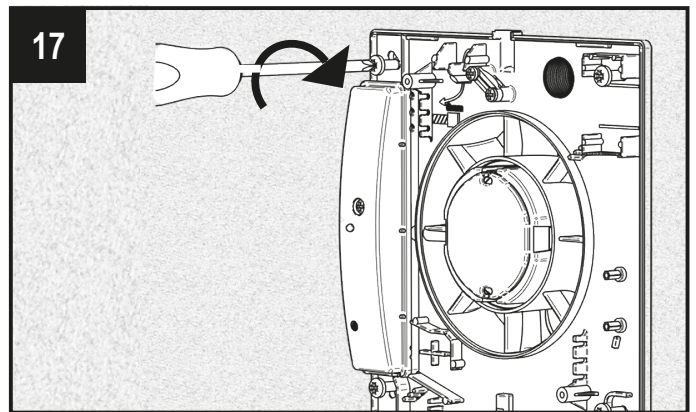
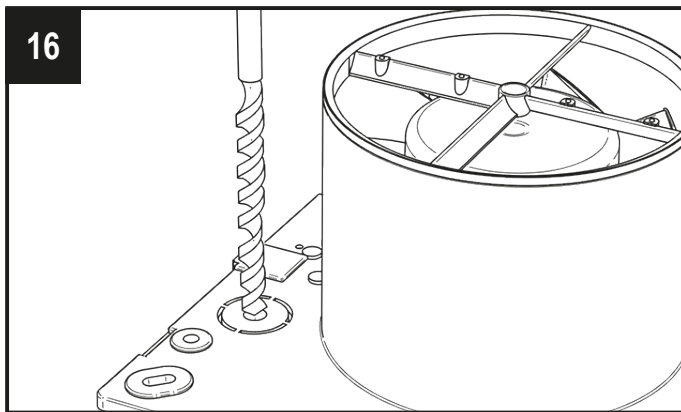
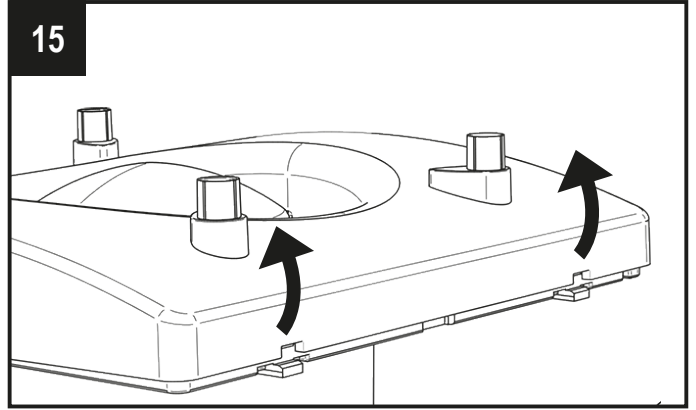
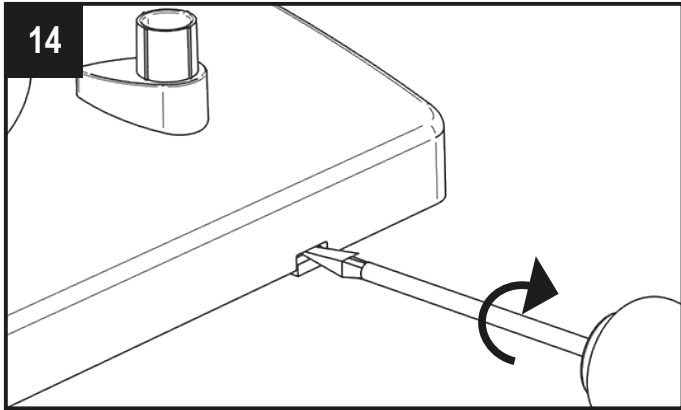
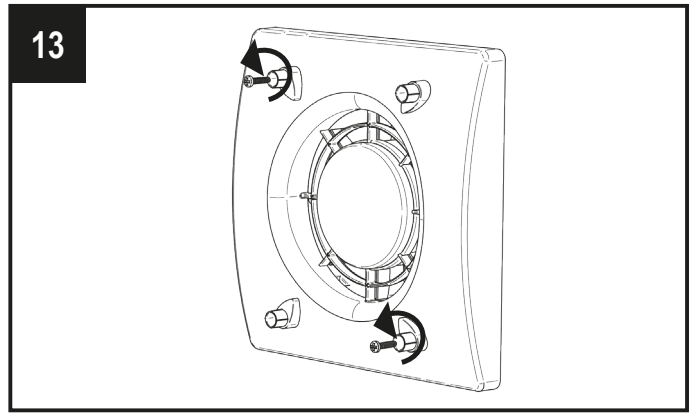
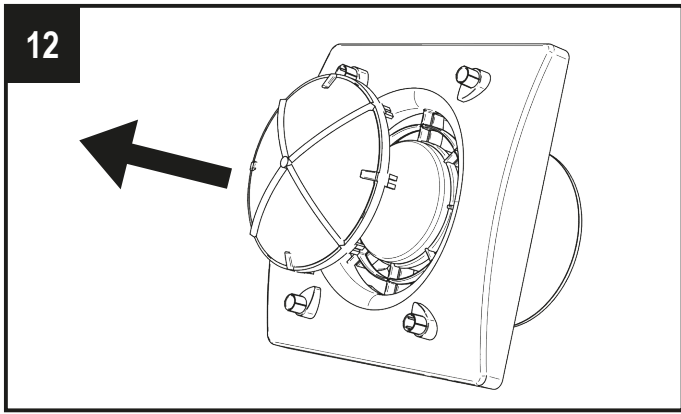


QUANTUM HR 100 - QUANTUM HR 150

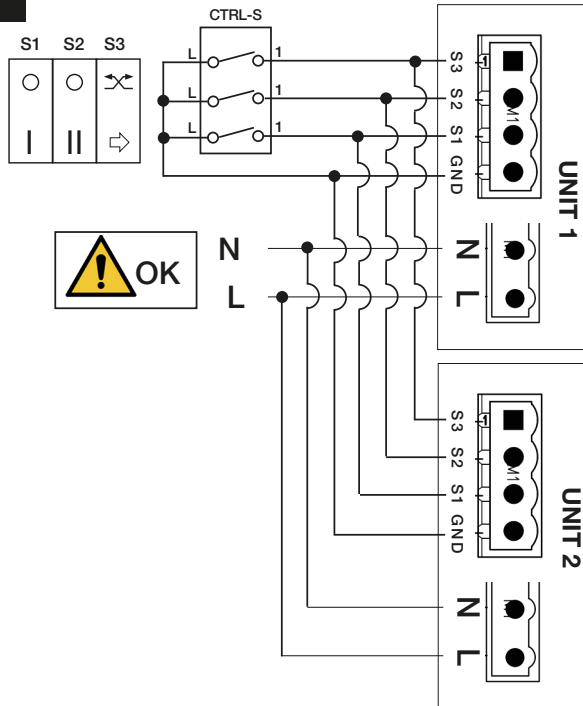




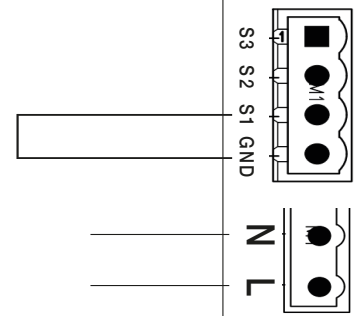




18D

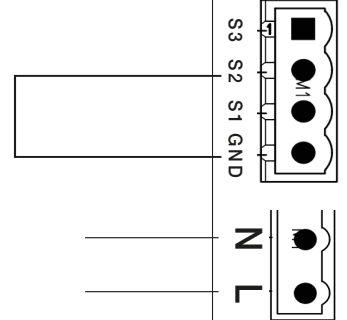


VELOCITA' FISSA 1  
SPEED 1 (FIXED)  
STUFE 1  
СКОРОСТЬ 1



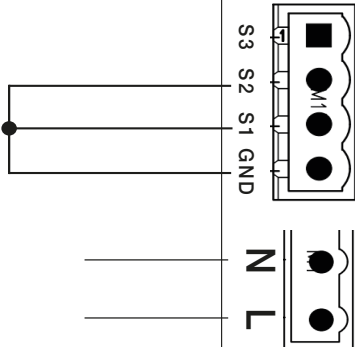
18E

VELOCITA' FISSA 2  
SPEED 2 (FIXED)  
STUFE 2  
СКОРОСТЬ 2  
PEVNÁ RÝCHLOSŤ 2



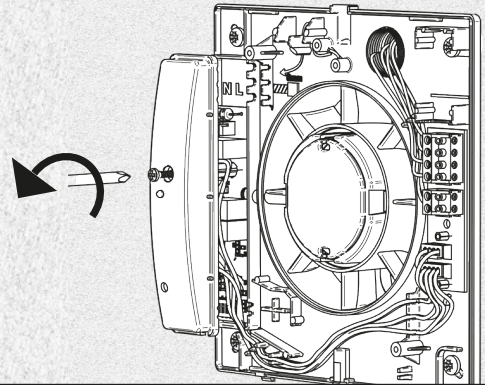
18F

VELOCITA' FISSA 3  
SPEED 3 (FIXED)  
STUFE 3  
СКОРОСТЬ 3  
PEVNÁ RÝCHLOSŤ 3



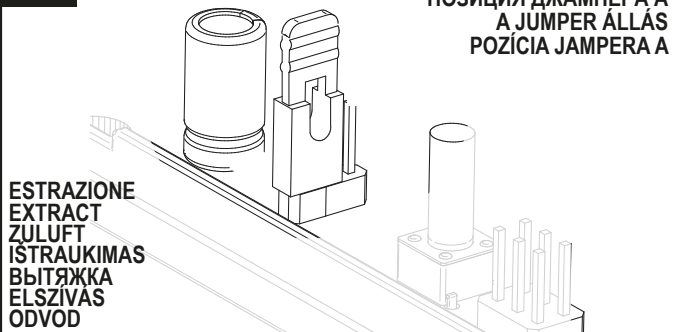
18G

19



20A

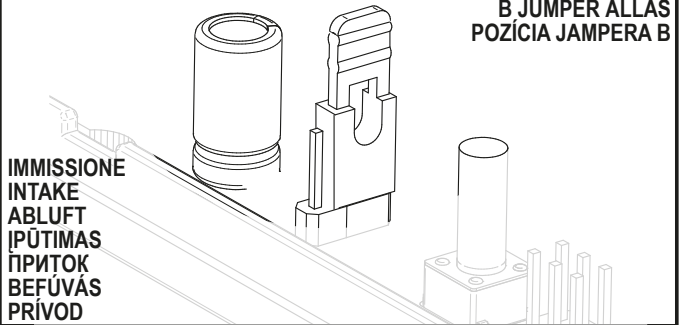
JUMPER POSITION A  
TRUMPIKLIO PADĖTIS A  
ПОЗИЦИЯ ДЖАМПЕРА А  
A JUMPER ÁLLÁS  
POZÍCIA JAMPERA A



ESTRAZIONE  
EXTRACT  
ZULUFT  
IŠTRAUKIMAS  
ВЫТЯЖКА  
ELSZIVÁS  
ODVOD

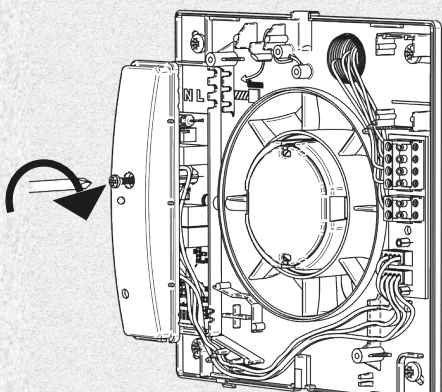
20B

JUMPER POSITION B  
TRUMPIKLIO PADĖTIS B  
ПОЗИЦИЯ ДЖАМПЕРА В  
B JUMPER ÁLLÁS  
POZÍCIA JAMPERA B

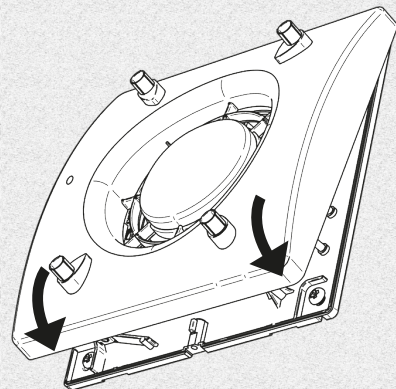


IMMISSIONE  
INTAKE  
ABLUF  
IPŪTIMAS  
ПРИТОК  
BEFŪVÁS  
PRÍVOD

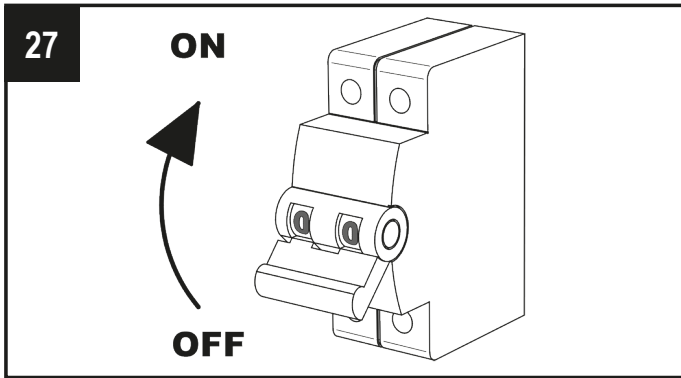
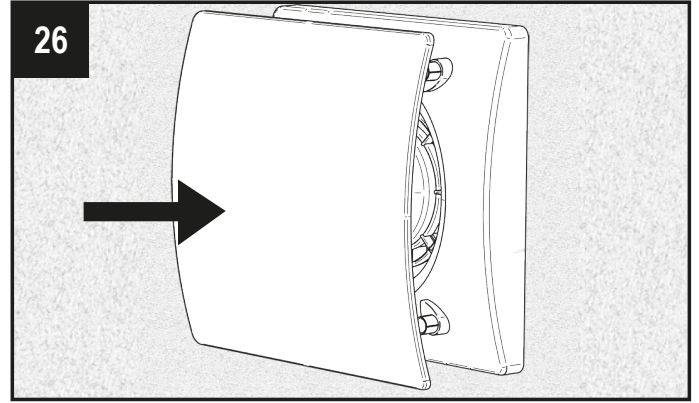
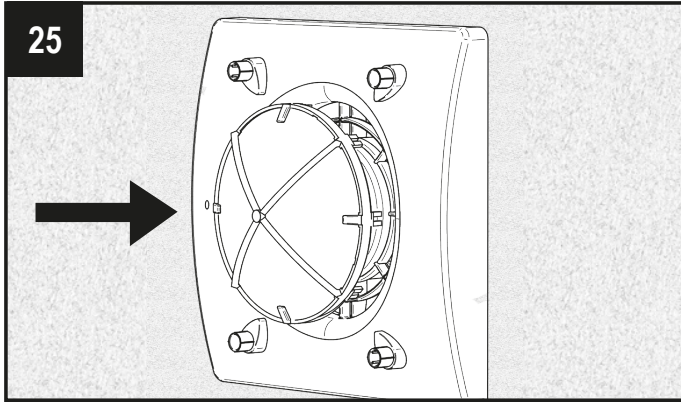
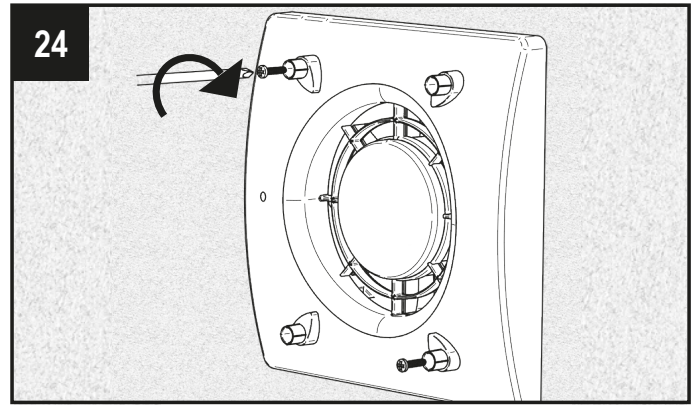
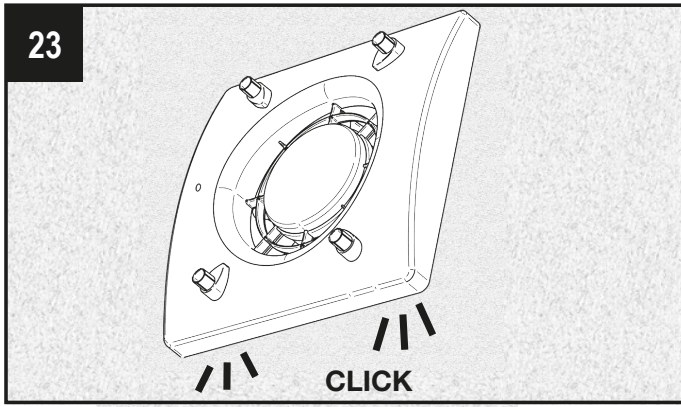
21



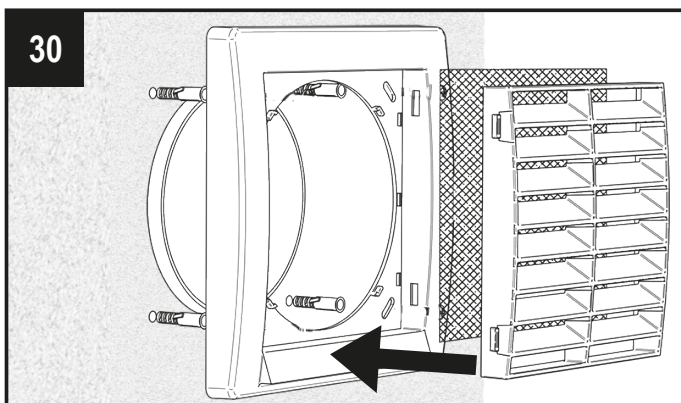
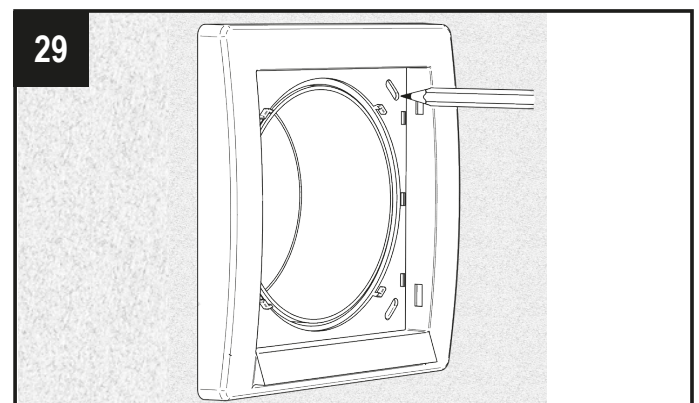
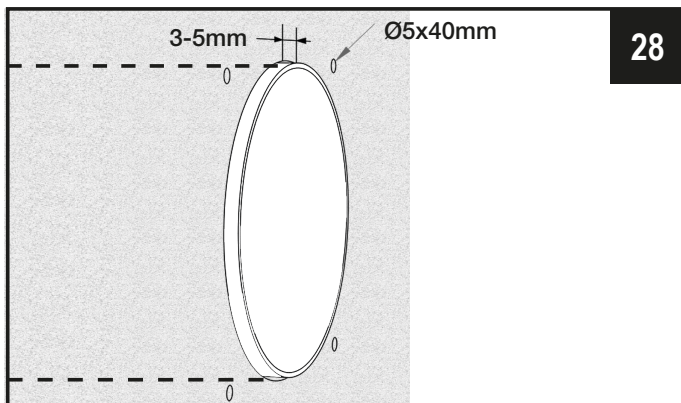
22





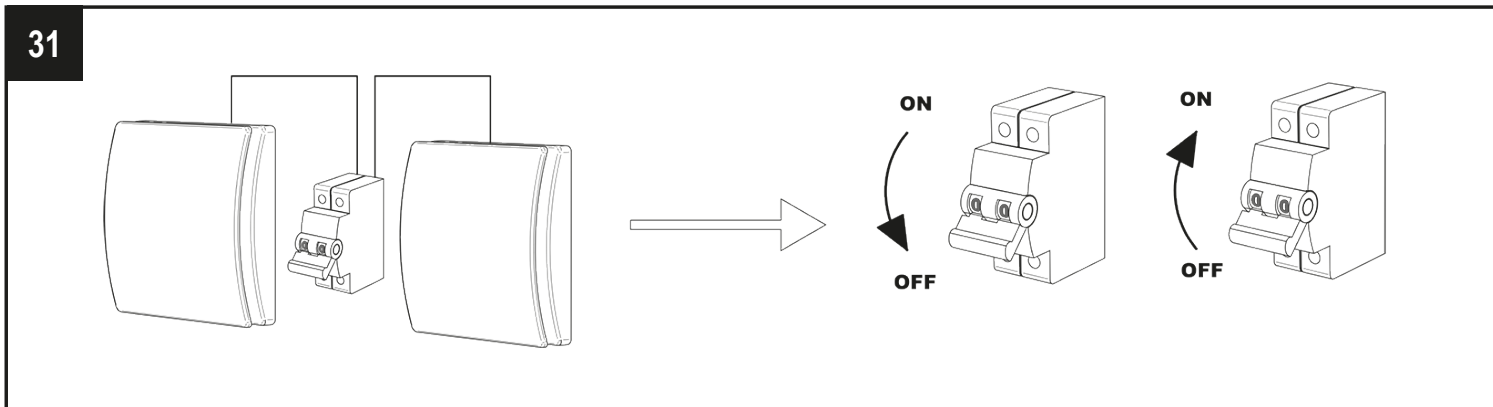


**GRIGLIA ESTERNA - EXTERNAL GRILLE - ÄUßERGITTER - REJILLA EXTERIOR IŞORINÈS GROTELÈS - НАРУЖНАЯ РЕШЕТКА - KÜLSŐ RÁCS - VONKAJŠIA MREŽKA**

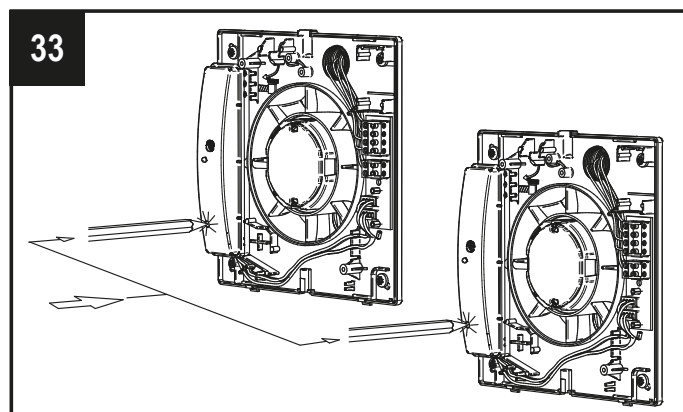
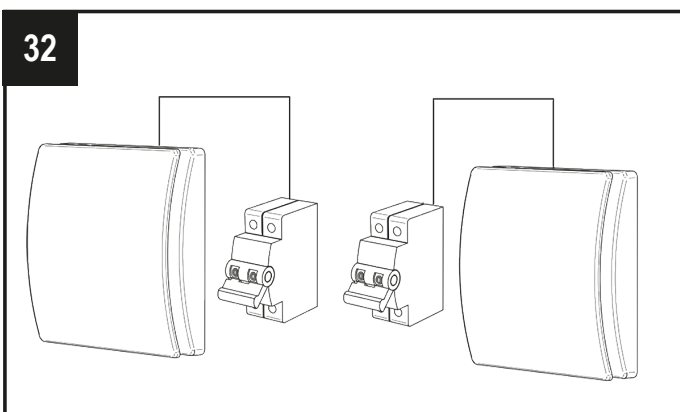


**RESET DELLA SINCRONIZZAZIONE DELLE UNITA' - TO RESET OF THE SYNCHRONIZATION OF THE UNIT - RESET DER SYNCHRONISIERUNG DES GERÄTS - RESET DE LA SINCRONIZACIÓN DE LA UNIDAD- ATSTATYKITE TVARKARAŠTIS VIENETŲ - СБРОС СИНХРОНИЗАЦІЙ УСТАНОВОК - KÉSZÜLÉKEK SZINKRONIZÁLÁSÁNAK BEÁLLÍTÁSA - RESET SYNCHRONIZÁCIE**

**OPZIONE 1 - OPTION 1 - OPTION 1 - VARIANTAS 1 - ВАРИАНТ 1 - 1 LEHETŐSÉG - MOŽNOSŤ 1**



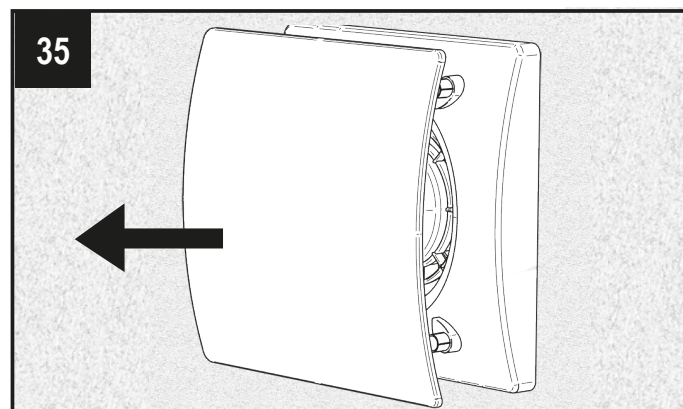
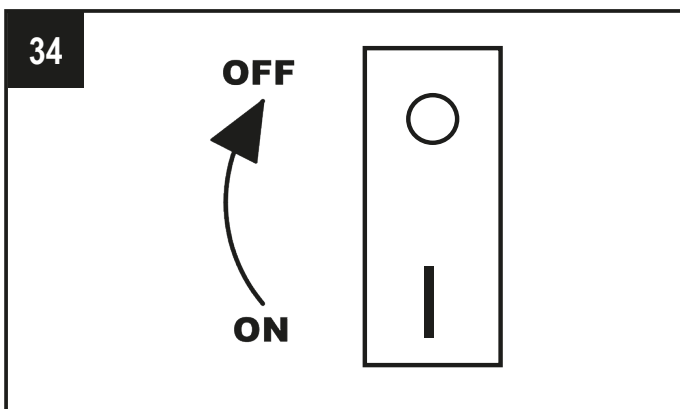
**OPZIONE 2 - OPTION 2 - OPTION 2 - OPCIÓN 2 - ВАРИАНТ 2 - 2 LEHETŐSÉG - MOŽNOSŤ 2**



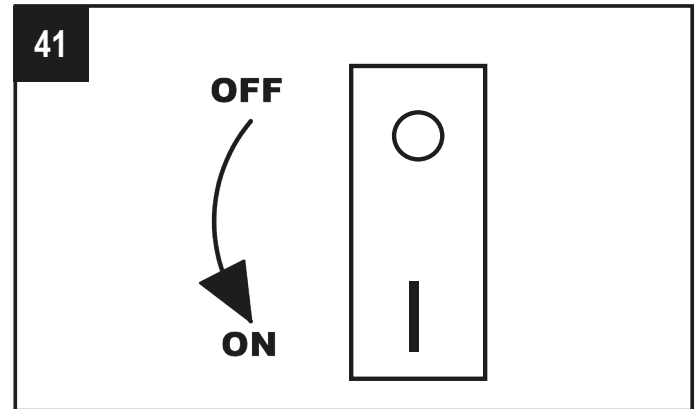
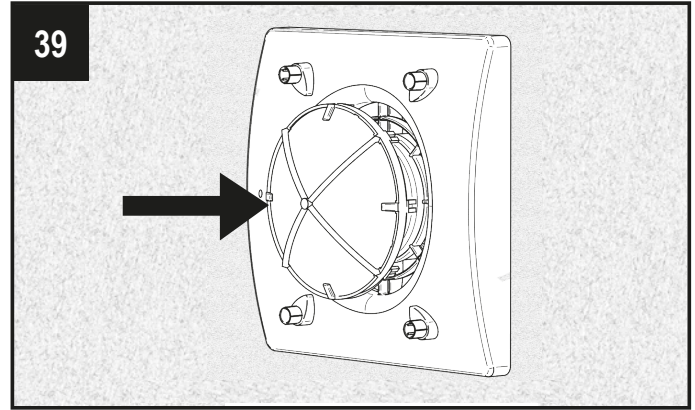
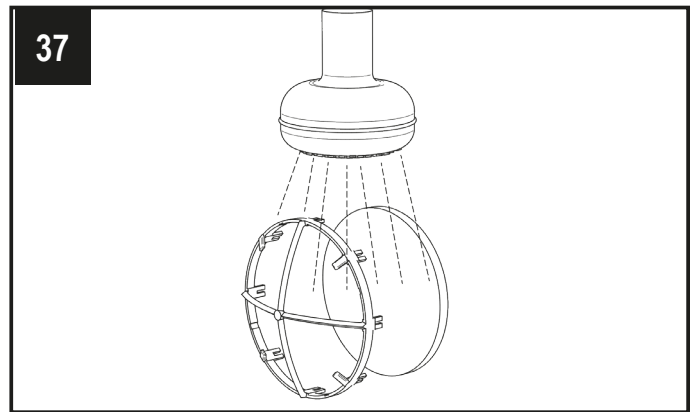
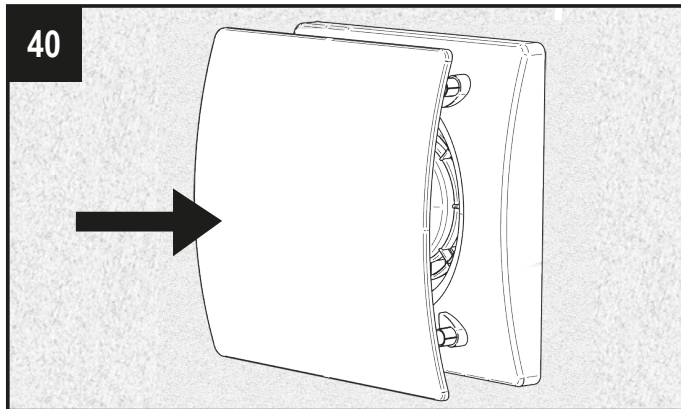
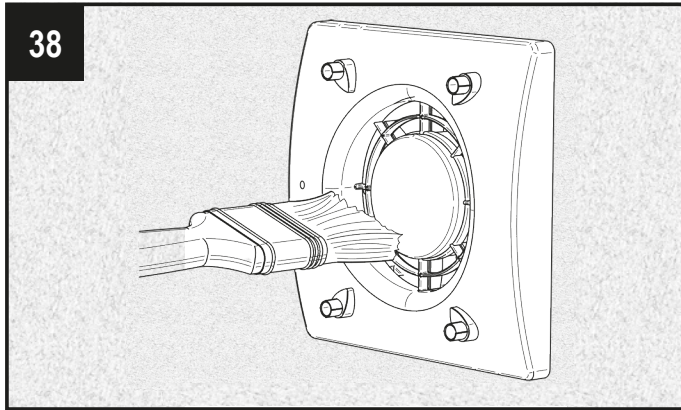
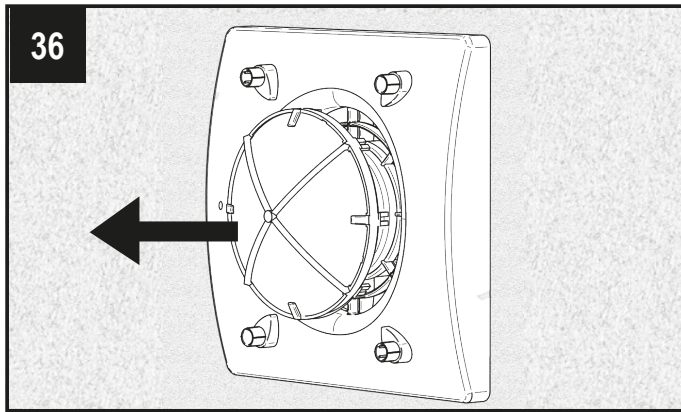
**PULIZIA FILTRO (MANUTENZIONE ORDINARIA) - FILTER CLEANING (MAINTENANCE)  
 FILTERREINIGUNG (ORDENTLICHE WARTUNG) - LIMPIEZA DEL FILTRO (MANTENIMIENTO) -  
 FILTRO VALYMAS (TECHNINIS APTARNAVIMAS - ЧИСТКА ФИЛЬТРА (ИНСТРУКЦИЯ) - SZŰRŐ  
 TISZTÍTÁS (KARBANTARTÁS) - ČISTENIE FILTRA (ÚDRŽBA)**

Può essere eseguita dall'utente.  
 Can be carried out by the user.  
 Kann vom Benutzer ausgeführt werden.  
 Puede ser realizado por el usuario.  
 Gali būti atliekamas vartotojo.

Может быть выполнена  
 пользователем.  
 A felhasználó által végrehajtható  
 Môže vykonaná užívateľom.

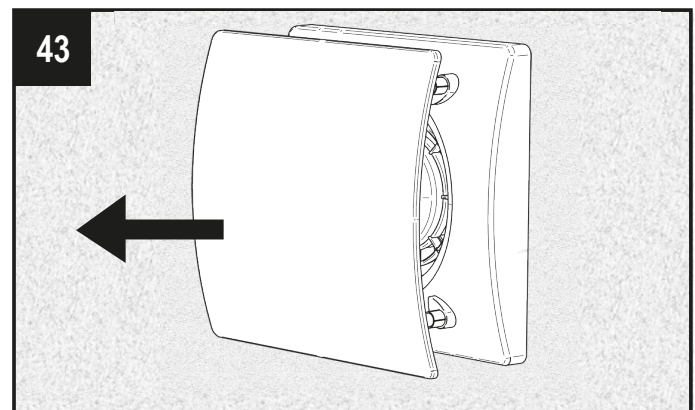
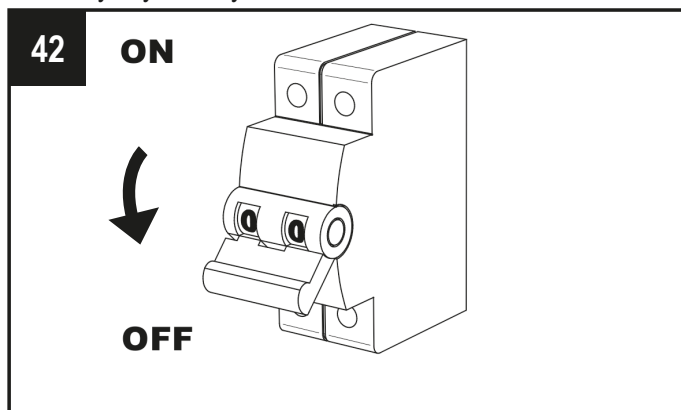




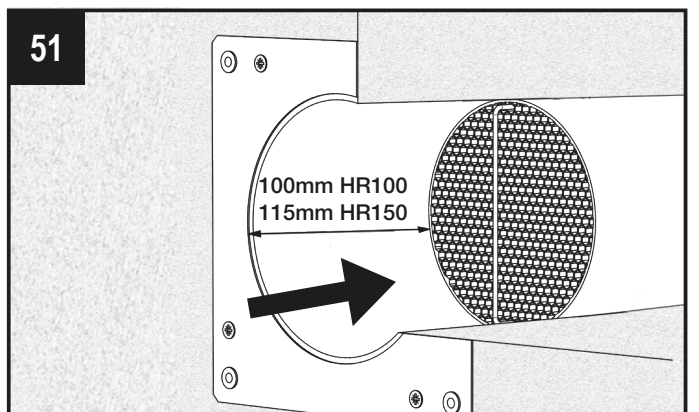
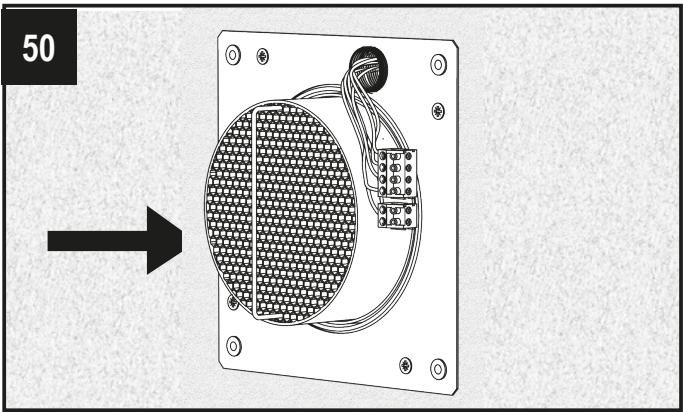
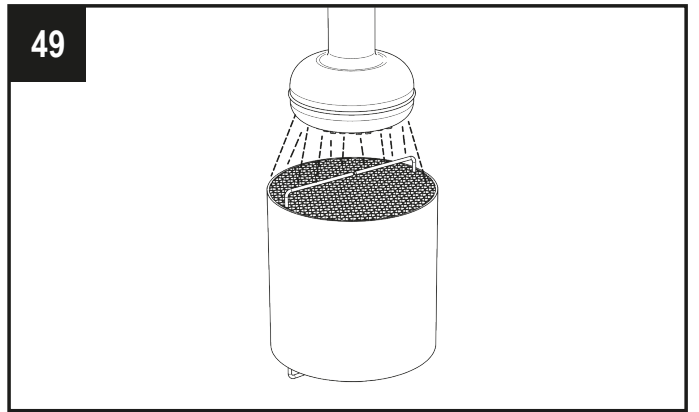
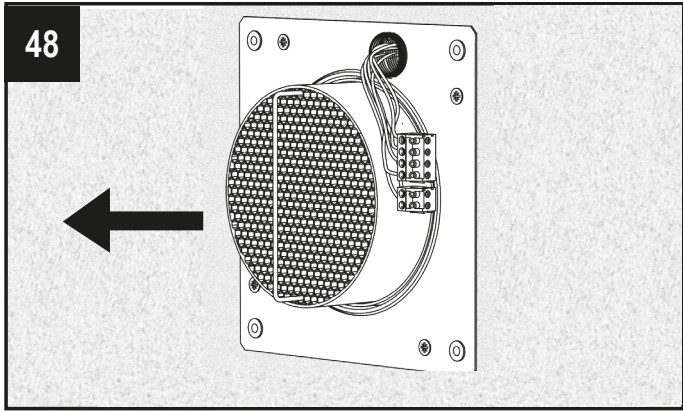
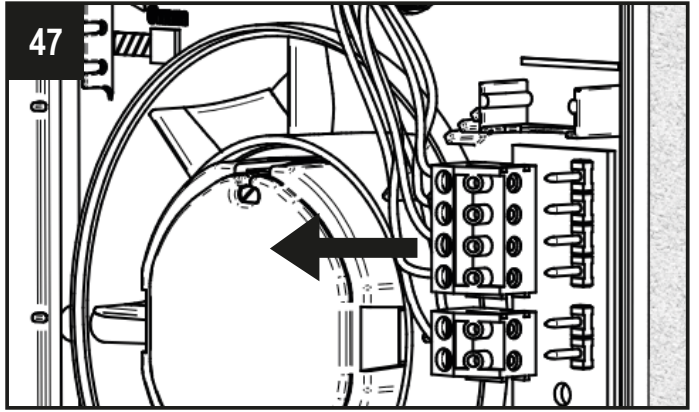
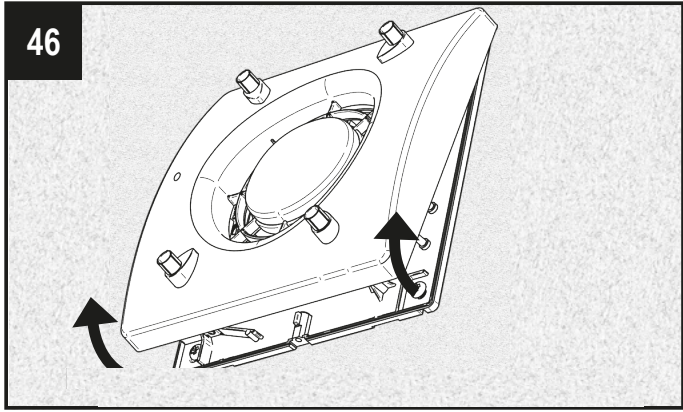
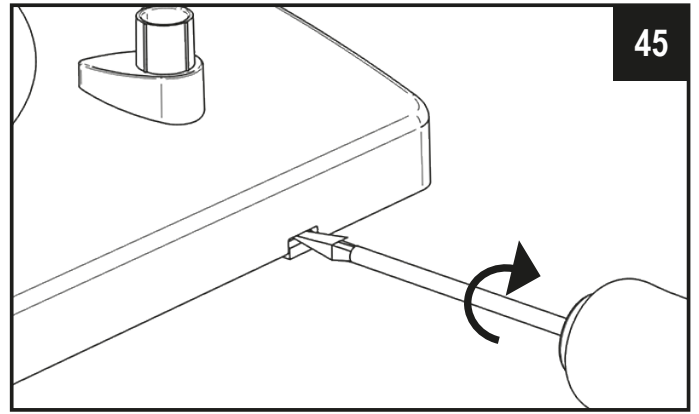
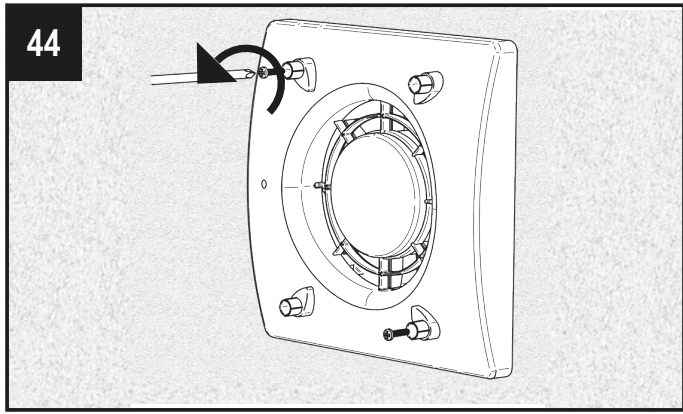


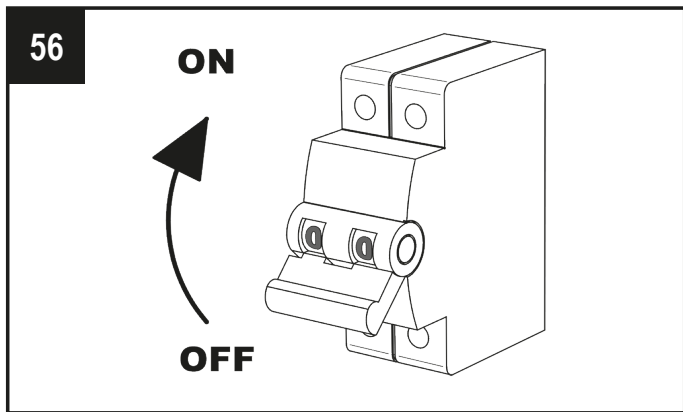
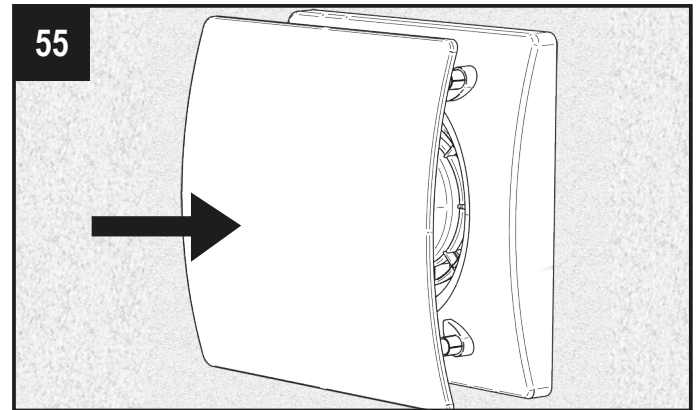
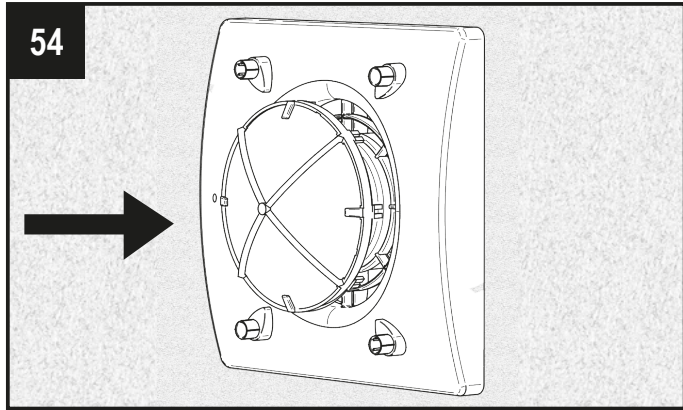
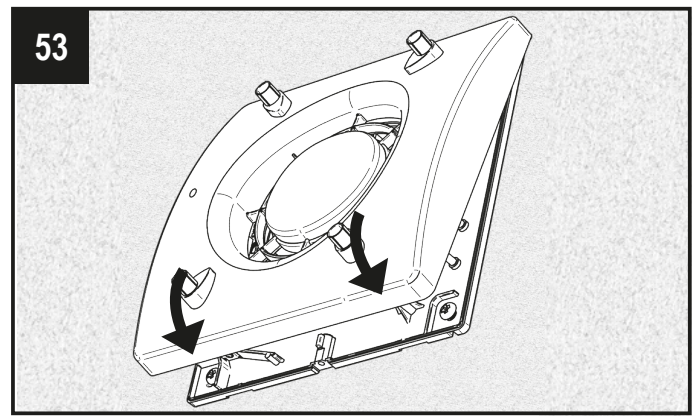
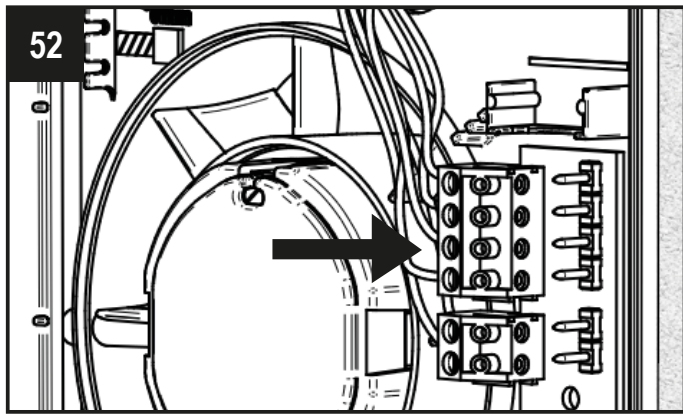
**PULIZIA SCAMBIATORE (MANUTENZIONE STRAORDINARIA) - HEAT EXCHANGER CLEANING (SERVICE) - REINIGUNG VOM WÄRMETAUSCHER (AUSSERORDENTLICH WARTUNG) - LIMPIEZA DE INTERCAMBIADORES (MANTENIMIENTO EXTRAORDINARIO) - ŠILUMOKAIČIO VALYMAS (TECHNINIS APTARNAVIMAS) - ЧИСТКА РЕКУПЕРАТОРА - (СЕРВИС) - HŐCSERÉLŐ TISZTÍTÁSA (JAVÍTÁS) - VÝMENNÍKU TEPLA (ÚDRŽBA)**

Deve essere eseguita unicamente da personale tecnicamente qualificato.  
 Must be carried out only by technically qualified personnel.  
 Kann nur von Fachtechnikern ausgeführt werden.  
 Sólo debe ser realizado por personal técnicamente cualificado.  
 Atliekamas tik kvalifikuoto techninio personalo.  
 Должна проводиться только технически квалифицированным персоналом.  
 Kizárólag szakképzett személy hajthatja végre.  
 Môže byť vykonaný len kvalifikovanou osobou.









**COMANDO ESTERNO (su richiesta) ALTAMENTE RACCOMANDATO - REMOTE CONTROLLER (on request) HIGHLY RECOMMENDED - AUßENSTEUERUNG (nach anfrage) ÄUßERST EMPFOHLEN  
 CONTROLADOR REMOTO (A PETICIÓN) MUY RECOMENDABLE - IŞORÉS KONTROLÉS (paprašius) LABAI REKOMENDUOJAMA - ПУЛЬТ ДИСТАНЦИОННОГО УПРАВЛЕНИЯ (РЕКОМЕНДУЕТСЯ) - TÁVVEZÉRLŐ (KÜLÖN RENDELÉSRE) NAGYBAN AJÁNLOTT -  
 DIAĽKOVÉHO OVLÁDAČA (na požiadane) VYSOKO ODPORÚČANÉ**



CTRL-S

**Direttiva ErP - Regolamenti 1253/2014 - 1254/2014 --- ErP Directive - Regulations 1253/2014 - 1254/2014**  
**ErP-Richtlinie, Verordnungen 1253/2014 - 1254/2014 --- Directiva ErP - Reglamentos 1253/2014 - 1254/2014**  
**Директива ErP - Положение 1253/2014 - 1254/2014 --- ErP direktyvų nuostatos 1253/2014 - 1254/2014**  
**ErP direktyvų nuostatos 1253/2014 - 1254/2014 --- Smernica ErP - Predpisy 1252/2014 - 1253/2014**

a)	Marchio - Mark - Warenzeichen - Marca - Gamintojas - знак - Gyártmány - Značka	-	AERAULIQA	
b)	Modello - Model - Modellkennung - Modelo - Modeliai - Модель - Modell - Model	-	QUANTUM HR 100	QUANTUM HR 150
c)	Classe SEC SEC class SEV-Klasse Clase SEC EVE klase Удельный расход электроэнергии SEC (класс) SEC energiaosztály Trieda SEC	-	A	A
c1)	SEC climi caldi SEC warm climates SEV für warmen Klimatyp SEC climas cálidos EVE šilto klimato zonoje SEC-теплый период SEC meleg klímaosztály SEC teplé podnebie	kWh/m <sup>2</sup> .a кВт/м <sup>2</sup> .a	-15,6	-16,2
c2)	SEC climi temperati SEC average climates SEV für durchschnittlichen Klimatyp SEC climas templados EVE vidutinio klimato zonoje SEC - умеренным период SEC átlagos klímaosztály SEC mierne podnebie	kWh/m <sup>2</sup> .a кВт/м <sup>2</sup> .a	-37,5	-38,2
c3)	SEC climi freddi SEC cold climates SEV für kalten Klimatyp Sec Climas frios EVE šalto klimato zonoje SEC - холодный период SEC hideg klímaosztály SEC studené podnebie	kWh/m <sup>2</sup> .a кВт/м <sup>2</sup> .a	-75,6	-76,4
	Etichetta energetica Energy label Energieverbrauchskennzeichnung Etiqueta energética Enerģijas efektivumo etiķetē Маркировка энергоэффективности Energiacímke Energetický štítok	-		Si Yes Ja Taip Da Igen Ano
d)	Tipologia unità Unit typology Typ Tipo de unidad Tipologija Тип вентиляционной установки Készülék típusa Typológia jednotky	-		Residenziale - bidirezionale Residential - bidirectional Wohnen - zwei richtungen Doméstica - bidireccional Gyvenamųjų - dvikryptis Жилой - двухсторонний Háztartási - egyirányú Obytný - obojsmerný
e)	Tipo azionamento Type of drive Antrieb Tipo de accionamiento Pavaros tipas Тип вентилятора Hajtás típusa Typ pohonu	-		Azionamento a velocità multiple Multi-speed drive Mehrstufenantrieb Accionamiento con velocidad Kelių greičių pavara Многоскоростной вентилятор Többsebességű meghajtás Viacrýchlostný pohon
f)	Sistema di recupero calore Type of Heat Recovery System Wärmerückgewinnungssystem Sistema de recuperación calor Šilumos atgavimo sistemas Система рекуперации тепла Hővisszanyerő rendszer Typ systému rekuperácie tepla	-		A recupero Heat recovery Rekuperatív A recuperación Rekuperacinė восстановление Hővisszanyerés Rekuperácia tepla
g)	Efficienza termica Thermal efficiency of heat recovery Thermische Effizienz der Wärmerückgewinnung Eficiencia térmica Šilumos atgavimo šiluminis naudingumas Термоэффективность рекуператора hőtani hatásfoka Tepelná účinnost' výmenníka tepla	%	74	74
h)	Portata massima Maximum flow rate Luftvolumenstrom Caudal máximo Didžiausias srautas Максимальный расход воздуха maximális áramlás Maximálny prietok	m <sup>3</sup> /h м <sup>3</sup> /час	25	60
i)	Potenza elettrica (alla portata massima) Electric power input at maximum flow rate Elektrische Eingangsleistung bei höchstem Luftvolumenstrom Potencia eléctrica (con el máximo caudal) Elektros energija esant didžiausiai galiai электроэнергия Áramfelvétel maximális teljesítményen Elektrický príkon pri maximálnom prietoku	W Вт	2,6	3,8
j)	Livello potenza sonora (L <sub>WA</sub> ) Sound power level (L <sub>WA</sub> ) Schalleistungspegel (L <sub>WA</sub> ) Nivel de potencia sonora (L <sub>WA</sub> ) Garso galios lygis (L <sub>WA</sub> ) Уровень звуковой мощности Zajsint (L <sub>WA</sub> ) Hladina akustického výkonu (L <sub>WA</sub> )	dBA Дб	35	38



k)	Portata di riferimento Reference flow rate Bezugs-Luftvolumenstrom Caudal de referencia Atskaitos srautas эталонный поток Névfleges légszállítási teljesítmény Referenčný prietok	m <sup>3</sup> /h м <sup>3</sup> /час	17	41
l)	Differenza di pressione di riferimento Reference pressure difference Bezugsdruckdifferenz Diferencia de presión de referencia Atskaitos slėgio skirtumas перепад эталонного давления Névfleges nyomáskülönbség Referenčný tlakový rozdiel	Pa Па	10	10
m)	Potenza assorbita specifica (SPI) Specific power input (SPI) Spezifische Eingangsleistung (SEL) Potencia absorbida específica (SPI) Savitoji įėjimo galia удельная мощность Fajlagos áramfelvétel (SPI) Specifický príkon (SPI)	W/m <sup>3</sup> /h Вт/м <sup>3</sup> /час	0,071	0,054
n1)	Fattore di controllo Control factor Steuerungsfaktor Factor de control Valdymo rodiklis Фактор управления Vezérlési tényező Kontrolný faktor	-	1	1
n2)	Tipologia di controllo Control typology Steuerungstypologie Tipo de control Valdymo tipologija Тип управления Vezérlési típusa Typ riadenia	-	Controllo manuale (senza DCV) Manual control (no DCV) Handsteuerung (keine Bedarfssteuerung) Control manual (sin DCV) Rankinis valdiklis (ne pagal paklausa valdomas vėdinimo įrenginys) ручное управление Kézi vezérlés (nincs automatikus szabályozás) Manuálne ovládanie (bez DCV)	
o1)	Trafilamento interno massimo Maximum internal leakage rate Höchste innere Leckluftquote Máxima filtración interna deklaruoti ir įrenginių didžiausias vidinio Максимальной процент внутренней утечки Maximális belső elszívárgás Maximálna miera vnútornej netesnosti	%	N/A	
o2)	Trafilamento esterno massimo Maximum external leakage rate Höchste äußere Leckluftquote Máxima filtración externa deklaruoti ir įrenginių didžiausias išorinio Максимальной процент внешней утечки Maximális külső elszívárgás Maximálna miera vonkajšej netesnosti	%	1	1
p1)	Tasso di miscela interno Internal mixing rate Mischrate der Zuluftseite Porcentaje de mezcla interna Oro srautų maišymasis viduje Процент внутреннего смешивания Belső keveredési arány Vnúťorná miera miešania	%	N/A	
p2)	Tasso di miscela esterno External mixing rate Mischquote der Abluftseite Porcentaje de mezcla externa Oro srautų maišymasis išorėje Процент наружного смешивания Külső keveredési arány Vonkajšia miera miešania	%	N/A	
q)	Segnale avvertimento filtro Visual filter warning Optischen Filterwarnanzeige Señal de advertencia filtro Ispėjimo dėl filtro keitimo Визуальное предупреждение засорения фильтра Vizuális szűrő telítettség jelzés Vizuálne upozomenie na znečistenie filtra	-	N/A	
r)	Istruzioni installazione griglie Instructions to install regulated grilles Anweisungen zur Anbringung regelbarer Gitter Instrucciones instalación rejillas instrukcijos montuoti groteles Инструкция по установке регулируемых решеток Szabályozó rácsok telepítésére vonatkozó utasítások Pokyny na inštaláciu regulovaných mriežok	-	N/A	
s)	Indirizzo Internet istruzioni di pre/disassemblaggio Internet address for pre/disassembly instructions Internetanschrift für Anweisungen zur Vormontage/Zerlegung Dirección Internet instrucciones de pre/desmontaje Internetinis adresas kur talpinamos gaminio surinkimo/išardymo instrukcijos Интернет адрес Инструкции перед сборкой / разборкой Osszeszerelésre, szétszerelésre vonatkozó útmutató internetes elérhetősége Internetová adresa na montážne/demontážne pokyny	-	<a href="http://www.aeruliqa.com">www.aeruliqa.com</a>	
t)	Sensibilità del flusso alle variazioni di pressione Airflow sensitivity to pressure variations Druckschwankungsempfindlichkeit des Luftstroms Sensibilidad del flujo a las variaciones de presión Oro srautų juslumas kintant slėgiui Чувствительность потока к изменениям давления Légáramlás érzékenysége a nyomásváltozásra Citlivosť prúdenia vzduchu na zmeny tlaku	%	N/A	
u)	Tenuta all'aria interna/esterna Indoor/outdoor air tightness Luftdichtheit zwischen innen und außen Estanqueidad interna/externa del aire Nelaidumas orui iš vidaus arba iš išorės Внутр./наружн. воздухопроницаемость Beltéri/szabadtéri levegő közötti légáteresztés Vnúťorná / vonkajšia vzduchotesnosť	m <sup>3</sup> /h м <sup>3</sup> /час	21	60



v1)	Consumo annuo di energia (AEC) climi caldi AEC - Annual electricity consumption - warm climates jährlicher Stromverbrauch (JSV) für warmen Klimatyp Consumo anual de energia (AEC) climas calientes Metinis elektros energijos suvartojimas šilto klimato zonoje ежегодное потребление энергии - теплый период Eves áramfogyasztás - meleg klímaosztály Ročná spotreba elektrickej energie – teplé podnebie	kWh кВтч	1	0,7
v2)	Consumo annuo di energia (AEC) climi temperati AEC - Annual electricity consumption - average climates jährlicher Stromverbrauch (JSV) für durchschnittlichen Klimatyp Consumo anual de energia (AEC) climas templados Metinis elektros energijos suvartojimas vidutinio klimato zonoje ежегодное потребление энергии - умеренным период Eves áramfogyasztás - közepes klímaosztály Ročná spotreba elektrickej energie – mierne podnebie	kWh кВтч	1	0,7
v3)	Consumo annuo di energia (AEC) climi freddi AEC - Annual electricity consumption - cold climates jährlicher Stromverbrauch (JSV) für kalten Klimatyp Consumo anual de energia (AEC) climas fríos Metinis elektros energijos suvartojimas šalto klimato zonoje ежегодное потребление энергии - холодный период Eves áramfogyasztás - hideg klímaosztály Ročná spotreba elektrickej energie – chladné podnebie	kWh кВтч	1	0,7
w1)	Risparmio di riscaldamento annuo (AHS) climi caldi AHS - Annual heating saved - warm climates jährlicher Einsparung an Heizenergie (JEH) für warmen Klimatyp Ahorro de calentamiento anual (AHS) climas cálidos Metinis energijos išsaugojimas šilto klimato zonoje ежегодная экономия на отоплении - теплый период Eves hőmegtakarítás - meleg klímaosztály Ročná úspora tepla – teplé podnebie	kWh кВтч	18	18,1
w2)	Risparmio di riscaldamento annuo (AHS) climi temperati AHS - Annual heating saved - average climates jährlicher Einsparung an Heizenergie (JEH) für durchschnittlichen Klimatyp Ahorro de calentamiento anual (AHS) climas templados Metinis energijos išsaugojimas vidutinio klimato zonoje ежегодная экономия на отоплении - умеренным период Eves hőmegtakarítás - közepes klímaosztály Ročná úspora tepla – mierne podnebie	kWh кВтч	39,9	40
w3)	Risparmio di riscaldamento annuo (AHS) climi freddi AHS - Annual heating saved - cold climates jährlicher Einsparung an Heizenergie (JEH) für kalten Klimatyp Ahorro de calentamiento anual (AHS) climas fríos Metinis energijos išsaugojimas šalto klimato zonoje ежегодная экономия на отоплении - холодный период Eves hőmegtakarítás - hideg klímaosztály Ročná úspora tepla – chladné podnebie	kWh кВтч	78	78,2







Sede legale/Registered office/Legal sitz/Registruota buveine/Зарегистрированный офис/ülés jogi: via Mario Calderara 39/41, 25018 Montichiari (Bs)  
C.F. e P.IVA/VAT 03369930981 - REA BS-528635.

Tel: +39 030 674681 - Fax: +39 030 6872149 - [www.aerauliqa.com](http://www.aerauliqa.com) - [info@aerauliqa.it](mailto:info@aerauliqa.it)

Aerauliqa srl si riserva il diritto di modificare/apportare migliorie ai prodotti e/o alle istruzioni di questo manuale in qualsiasi momento e senza preavviso.

Aerauliqa srl reserves the right to modify/make improvements to products and/or this instruction manual at any time and without prior notice.

Aerauliqa srl behält sich das Recht vor, die Produkte und / oder Anweisungen in diesem Handbuch jederzeit und ohne vorherige Ankündigung zu ändern / zu verbessern.

Aerauliqa srl se reserva el derecho de modificar / mejorar los productos y / o las instrucciones en este manual en cualquier momento y sin previo aviso.

Aerauliqa srl pasilieka teisę bet kuriuo metu be išankstinio įspėjimo modifikuoti / pataisyti gaminius ir (arba) instrukcijas šiame vadove.

Aerauliqa srl оставляет за собой право в любой момент и без предварительного уведомления вносить изменения/улучшения в продукцию и/или инструкции, представленные в данном руководстве.

Az Aerauliqa srl fenntartja magának a jogot, hogy bármikor és előzetes értesítés nélkül módosítsa / javítsa a kézikönyvben található termékeket és / vagy utasításokat.

Aerauliqa srl si vyhradzuje právo kedykoľvek upraviť a opraviť výrobky a / alebo pokyny v tejto príručke bez predchádzajúceho upozornenia.