

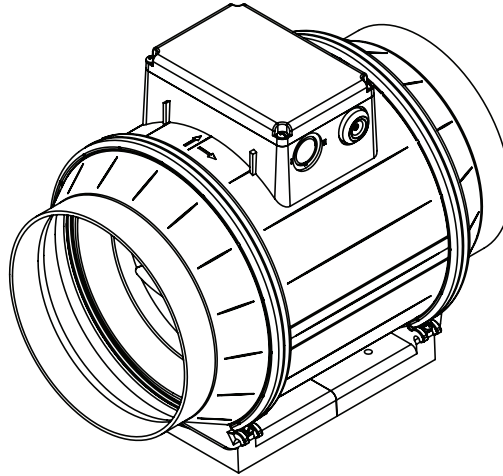
Assembly Instruction



Rohrventilator • Tube Fan • Ventilateur pour gaines circulaires • Ventilator de tubulatura • Канальный вентилятор в круглом корпусе • Buisventilator • Cevni ventilator • Cijevni ventilator • Csőventilátor • Potrubný ventilátor • Ventilador in line • Ventilador de tubo • Wentylator rurowy • Rørventilator • Ventilátor do potrubí

ruck.eu
VENTILATOREN

EM...M



Spannung • Voltage • Tension • Tensione • Напряжение
Spanning • Napetost • Napon • Feszültség • Napätie
Tensão • Voltaje • Napięcie • Spænding • Napätí

Frequenz • Frequency • Fréquence • Frecvența • Частота
Frekvencie • Freqvencia • Freqvencia • Freqvencia
Frecuencia • Częstotliwość • Fiekvens • Fiekvence

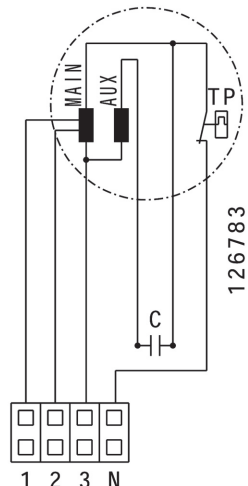
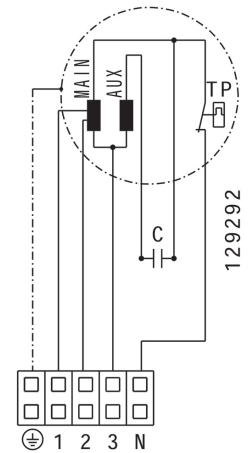
Leistungsaufnahme • Power consumption • Puissance consommée
Consum de putere • Потребление мощности • Energieconsumptie
Vhodna moc • Szaga • Teljesítményfelvétel • Příkon • Potencia absorvida
Potencia absorbita • Pobór mocy • Optagen effekt • Příkon

Max. Stromaufnahme • Max. current consumption • Consommation électrique max.
Consum max curent • Макс. потребляемый ток • Max. opgenomen stroom
Maks. sprejem toka • Maks. uzimanje struje • Maximális áramfelvétel
Maximálna spotreba prúdu • Consumo máximo de corrente • Máxima intensidad de
consumo • Maksymalny prąd pobierany • Maks. strömforbrug • Max. Pfiijem proudu

Max. Umgebungstemp. • Max. ambient temp. • Temp. ambiante max.
Temp. ambiental maxima • Максимальная температура окружающей среды
Max. omgevingstemp. • Max. temp. okolice • Max. temperatura • Max. környezeti hőmérséklet
Max. okolišná teplota • Max temp. ambiente • Temperatura ambiental max.
Maks. temperatura otoczenia • Maks. omgivelsestemp. • Max. Teplota okolí

Schalterschema • Wiring Diagram • Schéma de câblage
Schema de conectare • Cxema podkločenia • Aansluitdiagram
Vezalnia shema • Shema spajanja • Bekötési rajz • Schéma zapojenia
Esquema eléctrico • Esquema de conexiones eléctricas
Schemat połączeń • Strómskema • Schéma zapojení

	ID	U	f	P	I _{max}	t _A	
		[V]	[Hz]	[W]	[A]	[°C]	
EM 150L E2M 01	126547	230V ~	50	46	0,3	60	126783
EM 160L E2M 01	126549	230V ~	50	45	0,3	60	126783
EM 200 E2M 01	127249	230V ~	50	117	0,6	60	126783
EM 250 E2M 01	127317	230V ~	50	170	0,8	50	126783
EM 280 E2M 01	130471	230V ~	50	239	1,1	60	129292
EM 315 E2M 01	130677	230V ~	50	436	2,1	55	129292
EM 400 E4M 01	129165	230V ~	50	211	1,0	60	129292



Änderungen vorbehalten • Modification reserved • Sous réserve de modifications • Sub rezerva modificarilor • Компания оставляет за собой право вносить изменения без предварительного уведомления. • Wijzigingen voorbehouden • Pridržujemo si pravico do sprememb. • Zadržano pravo izmjena • Változtatások joga fenntartva • Zmeny sú vyhradené • Modificação reservada • Reservado el derecho de modificaciones • Zmiany zastrzeżone • Med forbehold for ændringer • Změny vyhrazeny

Daten gemäß ErP Richtlinie laut EU-Verordnung 327/2011
Data in accordance with ErP Directive 327/2011 of the European Parliament

Gerätetyp Units / Model	EM 150L E2M 01	EM 160L E2M 01	EM 200 E2M 01	EM 250 E2M 01	EM 280 E2M 01	EM 315 E2M 01	EM 400 E4M 01
ID-Nummer ID-number	126547	126549	127249	127317	130471	130677	129165
ErP-Konform ErP-conformity	2015 **	2015 **	2015 **	2015	2015	2015	2015
Gesamteffizienz Overall efficiency	η_{es} [%]			46	51,3	52,5	47,5
Messkategorie Measurement category				A	A	A	A
Effizienzklasse Efficiency category				statisch static	statisch static	statisch static	statisch static
Effizienzgrad am Energieeffizienzoptimum Efficiency grade at optimum energy efficiency point	N			64,6	68,7	66,9	65,2
Drehzahlregelung Variable speed drive				ohne without	ohne without	ohne without	ohne without
Herstellungsjahr Year of manufacture	siehe Typenschild see nameplate						
Amtliche Registriernummer Commercial registration number	Amtsgericht Mannheim HRB 560366 Local District Court Mannheim HRB 560367						
Niederlassungsort des Herstellers Site of manufacturer	ruck Ventilatoren GmbH, Deutschland ruck Ventilatoren GmbH, Germany						
Nennmotoreingangsleistung am Energieeffizienzoptimum Nominal motor power input at optimum energy efficiency point	P_e [kW]			0,168	0,22	0,421	0,208
Volumenstrom am Energieeffizienzoptimum Volumetric flow at optimum energy efficiency point	q_v [m³/h]			1066	1213	2017	2118
Statischer Druck am Energieeffizienzoptimum Static pressure at optimum energy efficiency point	p_{st} [Pa]			278	362	414	1178
Umdrehungen pro Minute am Energieeffizienzoptimum Rotations per minute at the optimum energy efficiency point	n [1/min]			2822	2777	2778	2118
Spezifisches Verhältnis The specific ratio	Spezifisches Verhältnis liegt nahe bei 1 und deutlich unter 1,11. The specific ratio is close to 1 and significantly below 1.11.						
Informationen zur Demontage, Recycling und Entsorgung Information on dismantling, recycling and disposal	Bitte beachten Sie die Bedienungsanleitung des Produktes. Observe the user manual of this product.						
Optimale Lebensdauer Optimal life	Bitte beachten Sie die Bedienungsanleitung des Produktes. Observe the user manual of this product.						
Beschreibung weiterer bei der Ermittlung der Energieeffizienz von Ventilatoren genutzter Gegenstände wie Rohrleitungen, die nicht in der Messkategorie beschrieben und nicht mit dem Ventilator geliefert werden. Description of additional items used when determining the fan energy efficiency, such as ducts, that are not described in the measurement category and not supplied with the fan.	Für die Ermittlung der Energieeffizienz wurden keine besonderen Gegenstände außer den gemäß der Messkategorie verlangten Anschlusskomponenten eingesetzt. No special items have been used for determining the fan energy efficiency, except the required connection components according to the measurement category.						

* Nicht ErP-konform, kann nur als Ersatzgerät für identische Ventilatoren gemäß ErP-Verordnung 327/2011 oder außerhalb der E.U. verkauft werden. / Not ErP compliant, can be sold only as a spare part for identical fans defined by the regulation (EC) 327/2011 or outside the E.C..

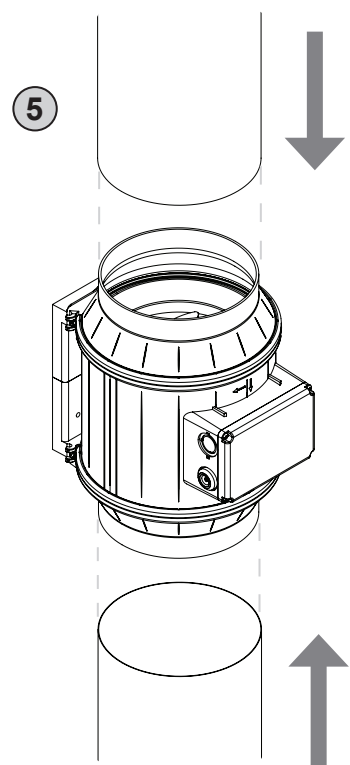
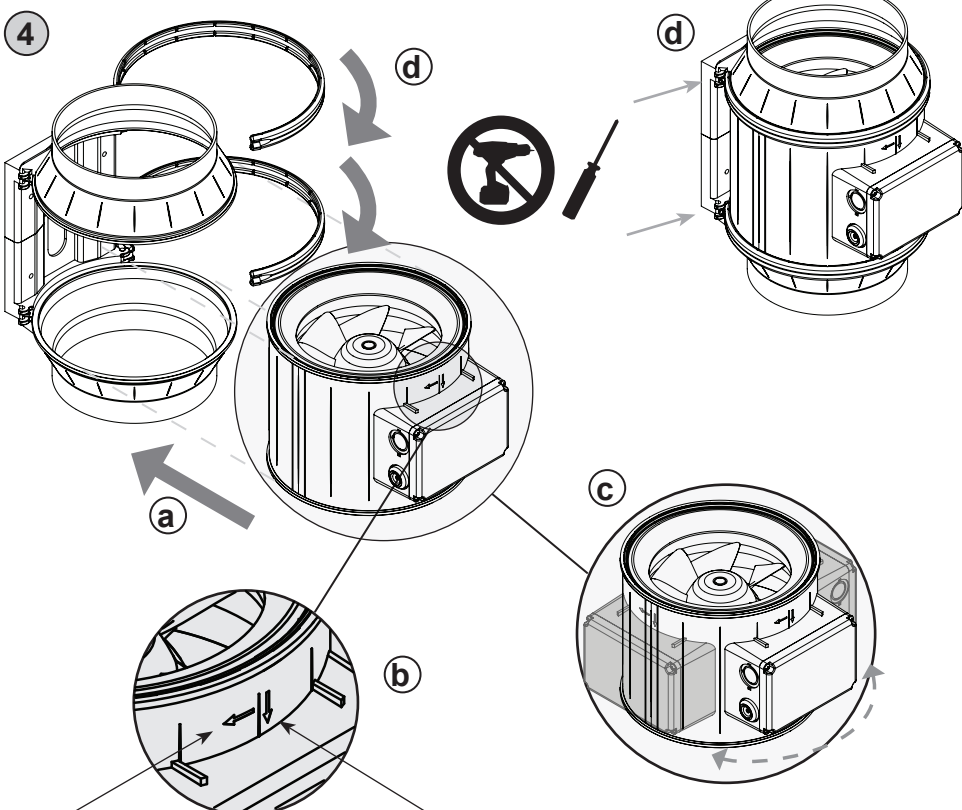
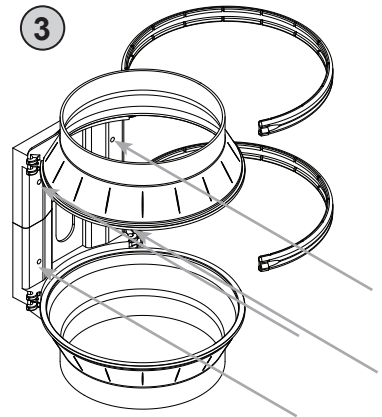
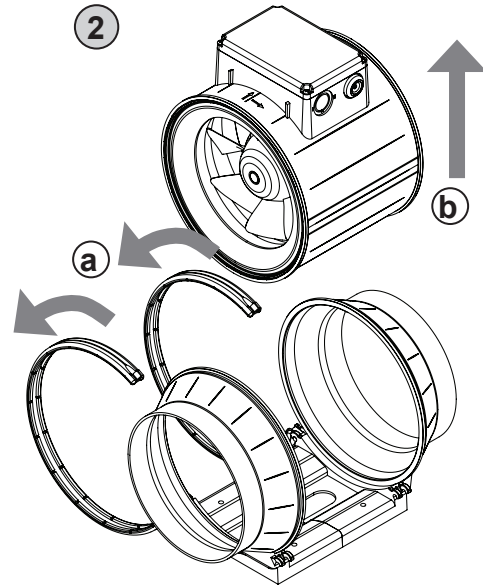
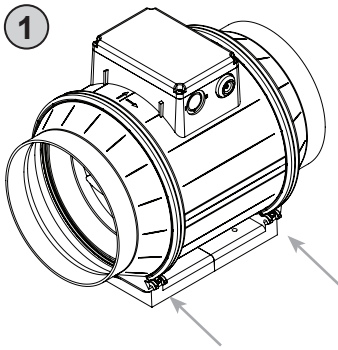
** ErP-konform gemäß EU-Verordnung 327/2011, da die Leistungsaufnahme am Energieeffizienzoptimum < 125W ist. / Compliant to the ErP-regulation (EC) 327/2011, the power consumption at optimum efficiency is < 125W.

*** ErP-konform gemäß EU-Verordnung 327/2011, da die maximale Leistungsaufnahme der Dunstabzugshaube < 280W ist. / Compliant to the ErP-regulation (EC) 327/2011, the maximum power consumption of the kitchen hood is < 280W.



EM 150
EM 160
EM 200

Montage mit Reduzierung
Installation with reduction
Montage avec réduction
Montaj cu reducție
Монтаж с переходником
Montage met reductie
Montaža z redukcijo
Montaža s reduciranjem
Szerelés reductorral
Montáž s redukcíou
Montagem com redução
Montaje con reductor
Montaż z redukcją
Montering med reducering
Montáž s redukcí



Drehrichtung Ventilator
Fan rotation direction
Sens de rotation du ventilateur
Sens rotație ventilator
Направление вращения вентилятора
Draairichting ventilator
Smer vrtenja ventilatorja
Smjer vrtnje ventilator
Ventilátor forgásiránya
Smer otáčania ventilátora
Sentido de rotação do ventilador
Sentido de rotación del ventilador
Kierunek obrotów wentylatora
Drejeretning ventilator
Směr otáčení ventilátor

Luftrichtung
air direction
Sens de l'air
Direcția aerului
Направление воздушного потока
Luchtrichtung
Smer zraka
Smjer zraka
Légáram iránya
Smer prúdu vzduchu
Sentido do ar
Dirección del aire
Kierunek przepływu powietrza
Luftrætning
Směr vzduchu



EM 250

Montage mit Direktanschluß
Installation with direct connection
Montage avec raccord direct

Montaj cu racord direct

Монтаж с непосредственным подключением

Montage met directe aansluiting

Montaža z neposrednim priklopom

Montaža s direktnim priključkom

Szerelés közvetlen bekötéssel

Montáž s priamym pripojením

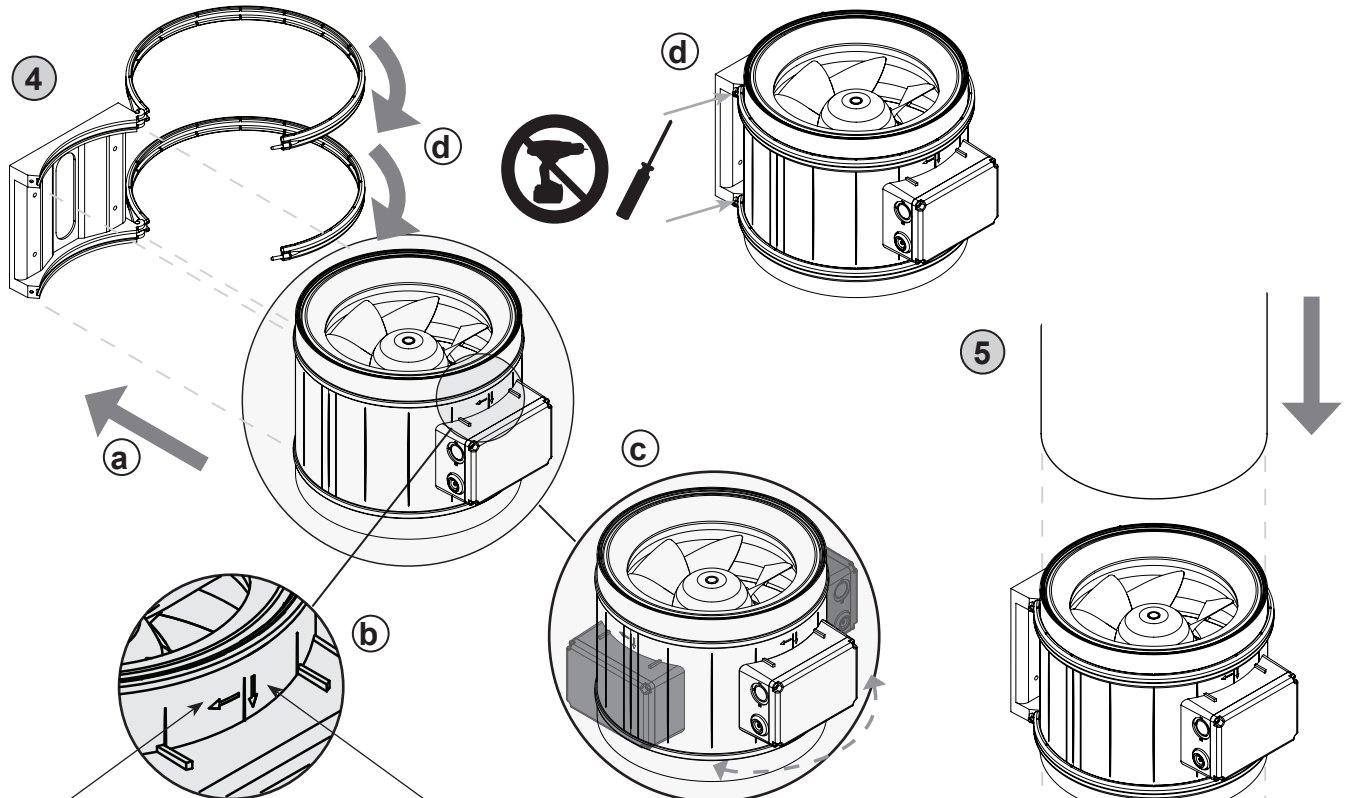
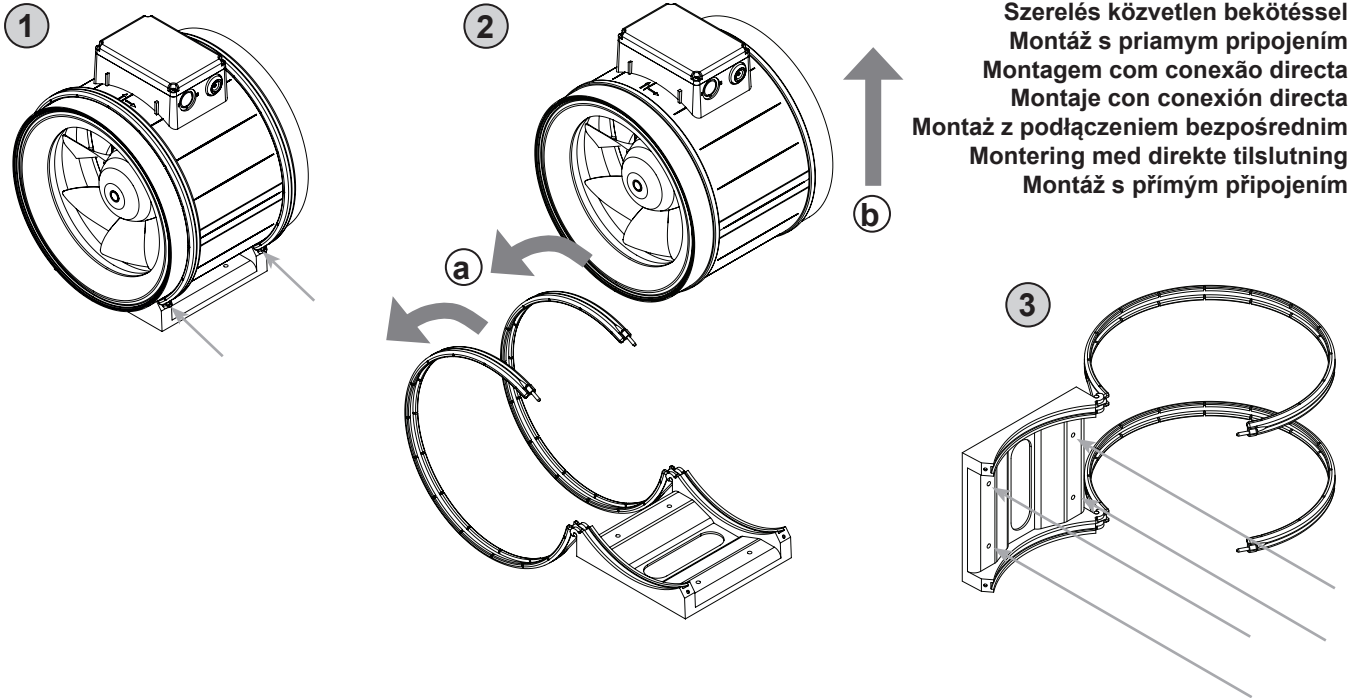
Montagem com conexão directa

Montaje con conexión directa

Montaż z podłączeniem bezpośrednim

Montering med direkte tilslutning

Montáž s přímým pripojením



Drehrichtung Ventilator
Fan rotation direction
Sens de rotation du ventilateur
Sens rotație ventilator
Направление вращения вентилятора
Draairichting ventilator
Smer vrtenja ventilatorja
Smjer vrtnje ventilator
Ventilátor forgásiránya
Smer otáčania ventilátora
Sentido de rotação do ventilador
Sentido de rotación del ventilador
Kierunek obrotów wentylatora
Drejeretning ventilator
Směr otáčení ventilátor

Luftrichtung
air direction
Sens de l'air
Direcția aerului
Направление воздушного потока
Luchtrichtung
Smer zraka
Smjer zraka
Légáram iránya
Smer prúdu vzduchu
Sentido do ar
Dirección del aire
Kierunek przepływu powietrza
Luftretning
Směr vzduchu

Montage mit Reduzierung / Montage mit Direktanschluß
Installation with reduction / Installation with direct connection
Montage avec réduction / Montage avec raccord direct
Montaj cu reducere / Montaj cu racord direct
Монтаж с переходником / Монтаж с непосредственным подключением
Montage met reductie / Montage met directe aansluiting
Montaža z redukcijo / Montaža z neposrednim priklopom
Montaža s reduciranjem / Montaža s direktnim priključkom
Szerelés reduktorral / Szerelés közvetlen bekötéssel
Montáž s redukcíou / Montáž s priamym pripojením
Montagem com redução / Montagem com conexão directa
Montaje con reductor / Montaje con conexión directa
Montaż z redukcją / Montaż z podłączeniem bezpośrednim
Montering med reducering / Montering med direkte tilslutning
Montáž s redukcí / Montáž s přímým připojením

D1. Schrauben an den Bügel lösen

2. a) Bügel öffnen, b) Ventilatoreinheit herausnehmen
3. Montagekonsole montieren
4. a) Ventilatoreinheit wieder einsetzen
b) Lüfrichtung- /Drehrichtungspfeil beachten
c) Klemmkastenposition beachten
d) Bügel schließen und verschrauben
5. Rohre anschließen

GB1. Loosen bracket screws

2. a) Open brackets, b) Pull out the fan unit
3. Install the mounting bracket
4. a) Reinsert the fan unit
b) Observe air direction / rotation direction arrow
c) Observe cabinet position
d) Close bracket and screw
5. Connect pipes

F1. Dévisser les vis sur l'étrier

2. a) Ouvrir l'étrier, b) Retirer l'unité ventilateur
3. Monter la console de montage
4. a) Remettre l'unité ventilateur en place
b) Tenir compte des flèches indiquant le sens de l'air/le sens de rotation
c) Tenir compte de la position du coffret de commande
d) Fermer et visser l'étrier
5. Raccorder les tuyaux

RO1. Desfaceți șuruburile de la suport

2. a) Desfaceți suportul, b) Scoateți unitatea ventilatorului
3. Montați consola de montaj
4. a) Introduceți din nou unitatea ventilatorului
b) Atenție la săgeata care indică direcția aerului respectiv sensul de rotație
c) Atenție la poziția tabloului de comandă
d) Închideți și înșurubați suportul
5. Conectați tubulatură

RUS1. Ослабить винты на скобах

2. a) Открыть скобы, b) Извлечь блок вентилятора
3. Установить монтажную консоль
4. a) Установить блок вентилятора
b) Учитывать направление воздушного потока и стрелку направления вращения
c) Учитывать расположение распределительной коробки
d) Закрыть скобы и привинтить
5. Подключить трубы

NL1. Draai de schroeven op de beugels los.

2. a) Open de beugel., b) Haal de ventilatoreenheid eruit.
3. Monteer de montageconsole.
4. a) Plaats de ventilatoreenheid weer terug.
b) Let op de pijl voor de luchtrichting c.q. draairichting.
c) Let op de positie van de schakelkast.
d) Sluit de beugel en schroef hem vast.
5. Sluit de leidingen aan.

SLO1. Odvijte vijake na stremenih

2. a) Odprite streme, b) Izvzemite ventilatorsko enoto
3. Montirajte montažno konzolo
4. a) Ponovno vstavite ventilatorsko enoto
b) Upoštevajte smer zraka/puščico vrtenja
c) Upoštevajte položaj stikalne omarice
d) Zaprite streme in ga zategnite
5. Priključite cevi

HR1. Otpustiti vijke na dršci

2. a) Otvoriti dršku, b) Izvaditi ventilator
3. Montirati montažnu konzolu
4. a) Ponovno staviti ventilator
b) Obratiti pozornost na smjer zraka/smjer strelicu vrtnje
c) Obratiti pozornost na položaj rasklopnog ormarića
d) Zatvoriti dršku i pričvrstiti vijcima
5. Priključiti cijevi

HU1. Oldja a kengyel csavarjait

2. a) Nyissa a kengyelt, b) Vegye ki a ventilátoregységet
3. Szerelje fel a szerelőkonzolt
4. a) Tegye vissza a ventilátoregységet
b) Vegye figyelembe a légáram irányát / forgásirányt
c) Vegye figyelembe a kapcsolódoboz pozícióját
d) Zárja és csavarozza a kengyelt
5. Kösse be a csöveket

SK1. Uvoľnite skrutky na strmeňoch

2. a) Otvorte strmene, b) Vyberte jednotku ventilátora
3. Namontujte montážnu konzolu
4. a) Jednotku ventilátora opäť nasadte
b) Rešpektujte šípku označujúcu smeru prúdu vzduchu/otáčania
c) Rešpektujte polohu rozvážzacej skrine
d) Zatvorte a priskrutkujte strmene
5. Pripojte potrubia

P1. Soltar os parafusos nos estribos

2. a) Abrir os estribos, b) Tirar a unidade do ventilador
3. Montar a consola de montagem
4. a) Recolocar a unidade do ventilador
b) Levantar em consideração a seta para a direção do ar e para o sentido de rotação
c) Levantar em consideração a posição da caixa de distribuição
d) Fechar os estribos e aparafusar
5. Conectar os tubos

E1. Aflojar los tornillos en los estribos

2. a) Abrir los estribos, b) Sacar la unidad de ventilador
3. Montar la consola de montaje
4. a) Volver a insertar la unidad de ventilador
b) Observar la flecha de la dirección del aire / del sentido de rotación
c) Observar la posición de la caja de distribución
d) Cerrar los estribos y fijar los mismos con los tornillos
5. Conectar los tubos

PL1. Odkręcić śruby przy pałkach

2. a) Otworzyć pałak, b) Wyjąć zespół wentylatora
3. Zamontować konsolę montażową
4. a) Włożyć z powrotem zespół wentylatora
b) Zwracać uwagę na strzałkę kierunku przepływu powietrza/obrotów
c) Zwracać uwagę na położenie skrzynki rozdzielczej
d) Zamknąć i przykręcić pałak
5. Podłączyć rury

DK1. Skruer løsnes på bøjler

2. a) Bøjler åbnes, b) Ventilatorenhed tages ud
3. Monteringskonsol monteres
4. a) Ventilatorenhed sættes i igen
b) Luftretning- /drejeretningspil overholdes
c) Kontrolboksposition overholdes
d) Bøjler lukkes og skrues fast
5. Rør tilsluttes

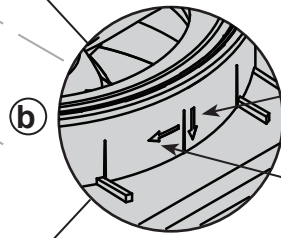
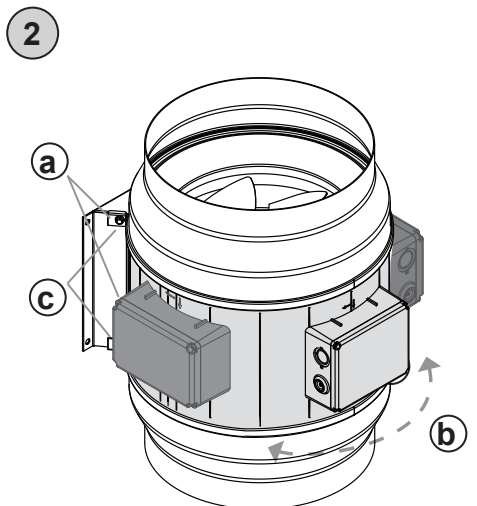
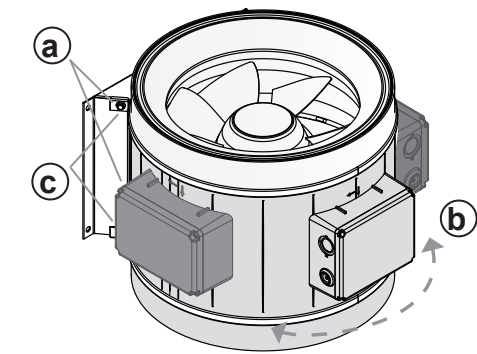
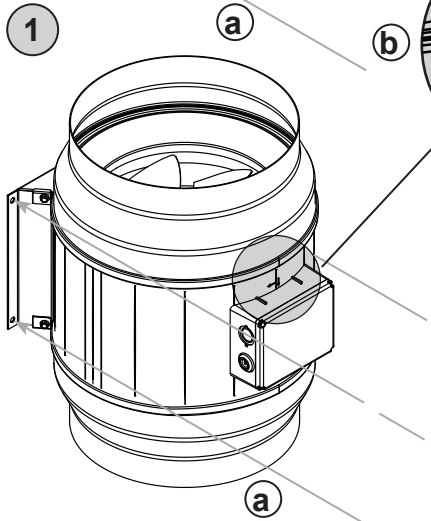
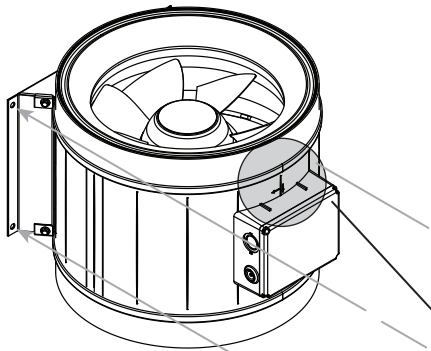
CZ1. Uvolněte šrouby na třmenech

2. a) Otevřete třmen, b) Vyměňte jednotku ventilátoru
3. Namontujte montážní konzolu
4. a) Znovu vložte jednotku ventilátoru
b) Všimněte si šipky směru vzduchu/otáčení
c) Všimněte si pozice svorkové skříňky
d) Třmen zavřete a znovu zašroubujte
5. Napojte potrubí



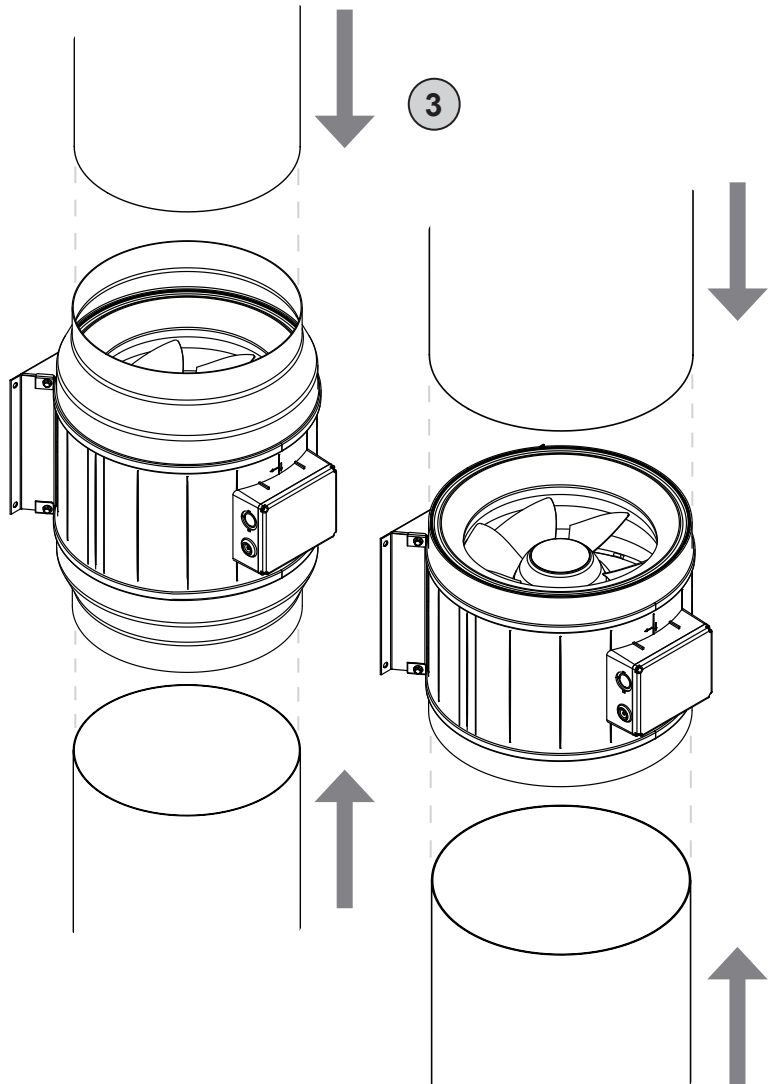
EM 280
EM 315
EM 355
EM 400

Montage mit Blechkonsole und Blechselle
Assembly with plate mounting bracket and plate collar
Montage à l'aide d'une console en fer blanc et d'un collier de serrage en fer blanc
Montaj utilizând consola din tablă și colierul din tablă
Монтаж с помощью металлической опоры и клеммы
Montage met plaatconsole en plaatklem
Montaža s konzolno ploščo in sponko plošče
Montaža s metalnom konzolom i metalnom objujmicom
Összeszerelés lemezből készült tartószerkezettel és bilincssel
Nameštite s kovinsko konzolo in kovinsko objemko
Montagem com suporte de montagem e abraçadeira de metal
Montaje con ménsula de chapa y abrazadera de chapa
Montaż przy pomocy blaszanej konsoli i blaszanej obejmy
Montage med pladekonsol og spændebånd
Montáž s plechovou konzolí a plechovou objímkou



Drehrichtung Ventilator
 Fan rotation direction
 Sens de rotation du ventilateur
 Sens rotație ventilator
 Направление вращения вентилятора
 Draairichting ventilator
 Smer vrtenja ventilatorja
 Smjer vrtnje ventilator
 Ventilátor forgásiránya
 Smer otáčania ventilátora
 Sentido de rotação do ventilador
 Sentido de rotación del ventilador
 Kierunek obrotów wentylatora
 Drejeretning ventilator
 Směr otáčení ventilátor

Luftrichtung
 air direction
 Sens de l'air
 Direcția aerului
 Направление воздушного потока
 Luchtrichtung
 Smer zraka
 Smjer zraka
 Légáram iránya
 Smer prúdu vzduchu
 Sentido do ar
 Dirección del aire
 Kierunek przepływu powietrza
 Luftretning
 Směr vzduchu



Montage mit Blechkonsole und Blechschelle
Assembly with plate mounting bracket and plate collar
Montage à l'aide d'une console en fer blanc et d'un collier de serrage en fer blanc
Montaj utilizând consola din tablă și colierul din tablă
Монтаж с помощью металлической опоры и клеммы
Montage met plaatconsole en plaatklem
Montaža s konzolno ploščo in sponko plošče
Montaža s metalnom konzolom i metalnom objumicom
Összeszerelés lemezből készült tartószerkezettel és bilincssel
Namestite s kovinsko konzolo in kovinsko objemko
Montagem com suporte de montagem e abraçadeira de metal
Montaje con ménsula de chapa y abrazadera de chapa
Montaż przy pomocy blaszanej konsoli i blaszanej obejmy
Montage med pladekonsol og spændebånd
Montáž s plechovou konzolí a plechovou objímkou

D

1. a) Rohrventilator mit Blechkonsole montieren
b) Luftrichtung- /Drehrichtungspfeil beachten
2. a) Schrauben an Blechschellen lösen
b) Klemmkasten in gewünschte Position drehen
c) Blechschellen wieder verschrauben
3. Rohre anschliessen

GB

1. a) Assemble tube fan with plate mounting bracket
b) Observe air direction / rotation direction arrow
2. a) Loosen plate collar screws
b) Rotate the terminal box in the desired position
c) Tighten plate collar screws again
3. Connect pipes

F

1. a) Monter le ventilateur axial tubulaire à l'aide de la console en fer blanc
b) Tenir compte des flèches indiquant le sens de l'air/le sens de rotation
2. a) Desserrer les vis des colliers de serrage en fer blanc
b) Faire pivoter la boîte à bornes dans la position souhaitée
c) Revisser les colliers de serrage en fer blanc
3. Raccorder les tuyaux

RO

1. a) Montare ventilator de tubulatură rotundă utilizând consola din tablă
b) Atenție la săgeata care indică direcția aerului respectiv sensul de rotație
2. a) Slăbiți șuruburile colierelor din tablă
b) Csatlakozódoboz kivánt pozícióba való fordítása
c) Strângeți la loc șuruburile colierelor din tablă
3. Conectați tubulatura

RUS

1. a) Вентилятор для круглых воздуховодов с металлической опорой устанавливаются
b) Учитывать направление воздушного потока и стрелку направления вращения
2. a) Открываются винты от металлической опоры
b) Вращается клеммную коробку в нужную позицию
c) Съезжаются на место винты от металлической опоры
3. Подключить трубы

NL

1. a) Buisventilator met plaatconsole monteren
b) Let op de pijl voor de luchtrichting c.q. draairichting.
2. a) Schroeven van plaatklem losdraaien
b) Klemkast in gewenste positie draaien
c) Schroeven van plaatklem opnieuw vastdraaien
3. Sluit de leidingen aan.

SLO

1. a) Cevni ventilator montirajte s konzolno ploščo
b) Upoštevajte smer zraka/puščico vrtenja
2. a) Odvijte vijake na sponkah plošče
b) Prostor s priključki obrnite v željeni položaj
c) Sponke plošče privijte nazaj
3. Priključite cevi

HR

1. a) Montirajte cijevni ventilator s metalnom konzolom
b) Obratiti pozornost na smjer zraka/smjer strelicu vrtnje
2. a) Otpustite vijke na metalnim objumicama
b) Okrenite priključnu kutiju u željeni položaj
c) Ponovno pritegnite metalne objumice
3. Priključiti cijevi

HU

1. a) Csóventilátor, lemezből készült tartószerkezettel való felszerelés
b) Vegye figyelembe a légáram irányát / forgásirányt
2. a) Lemezből készült bilincsekhez tartozó csavarok lazítása
b) Csatlakozódoboz kivánt pozícióba való fordítása
c) Lemezből készült bilincsekhez tartozó csavarok szorítása
3. Kösse be a csöveket

SK

1. a) Namestite cevni ventilator s kovinsko konzolo
b) Rešpektujte šípku označujúcu smeru prúdu vzduchu/otáčania
2. a) Odvijte vijake kovinske objemke
b) Škatlo s priključki obrnite v zelen položaj
c) Ponovno pričvrstite kovinske objemke
3. Pripojte potrubia

P

1. a) Montar o ventilador tubular com suporte de montagem de metal
b) Levam em consideração a seta para a direção do ar e para o sentido de rotação
2. a) Desapertar os parafusos das abraçadeiras de metal
b) Virar a caixa de distribuição até à posição desejada
c) Apertar de novo as abraçadeiras de metal
3. Conectar os tubos

E

1. a) Montar el ventilador de tubo con ménsula de chapa
b) Observar la flecha de la dirección del aire / del sentido de rotación
2. a) Soltar los tornillos de las abrazaderas de chapa
b) Girar la caja de bornes a la posición que se desee
c) Volver a atornillar las abrazaderas de chapa
3. Conectar los tubos

PL

1. a) Zamontować wentylator rurowy przy pomocy blaszanej konsoli
b) Zwracać uwagę na strzałkę kierunku przepływu powietrza/obrotów
2. a) Zwolnić śruby obejm rurowych
b) Obrócić skrzynkę zaciskową do żądanej pozycji
c) Ponownie skręcić blaszane obejmy
3. Podłączyć rury

DK

1. a) Monter rørventilator med pladekonsol
b) Luftretning- /drejeretningspil overholdes
2. a) Løsn skruer på spændebånd
b) Drej klemkasse til den ønskede position
c) Tilspænd spændebånd igen
3. Rør tilsluttes

CZ

1. a) Ventilátor do potrubí montujte s plechovou konzolí
b) Všimněte si šípky směru vzduchu/otáčení
2. a) Uvolněte šrouby na plechových objímkách
b) Svorkovou skříňku otočte do požadované pozice
c) Znovu přišroubujte plechové objímky
3. Napojte potrubí

EG Konformitätserklärung

Im Sinne der EG – Richtlinie



Elektromagnetische Verträglichkeit EMV - Richtlinie 2004/108/EG

Der Hersteller **ruck Ventilatoren GmbH**
Max-Planck-Strasse 5
D-97944 Boxberg
Tel.: +49 (0)7930 9211-100

erklärt hiermit, dass die nachfolgend bezeichneten, unvollständigen Maschinen in ihrer Konzipierung und Bauart sowie in der von uns in Verkehr gebrachten Ausführung den Bestimmungen der genannten EG-Richtlinien entsprechen. Bei einer mit uns nicht abgestimmten Änderung der unvollständigen Maschinen verliert diese Erklärung ihre Gültigkeit.

Produktbezeichnung: Rohrventilator
Typenbezeichnung: EL, EL...E2M, ELIX, EMIK, MINI, RK, RK...S, RKW, RS, RS...W EM...M, EM...S

Folgende harmonisierte Normen wurden angewandt:
DIN EN 61000-6-2 Elektromagnetische Verträglichkeit (EMV) - Teil 6-2: Fachgrundnormen Störfestigkeit für Industriebereich.
DIN EN 61000-6-3 Elektromagnetische Verträglichkeit (EMV) - Teil 6-3: Fachgrundnormen Fachgrundnorm Störaussendung für Wohnbereich, Geschäfts- und Gewerbebereiche sowie Kleinbetriebe.



EG – Einbauerklärung

nach Richtlinie Maschine (2006/42/EG)

Der Hersteller **ruck Ventilatoren GmbH**
Max-Planck-Strasse 5
D-97944 Boxberg
Tel.: +49 (0)7930 9211-100

erklärt hiermit, dass folgende Produkte:

Produktbezeichnung: Rohrventilator
Typenbezeichnung: EL, EL...E2M, ELIX, EMIK, MINI, RK, RK...S, RKW, RS, RS...W EM...M, EM...S

den grundlegenden Anforderungen der Richtlinie Maschinen (2006/42/EG) entsprechen: Anhang I, Artikel 1.1.2, 1.1.3, 1.1.5, 1.2.1, 1.3.1, 1.3.2, 1.3.4, und 1.5.1.

Die unvollständige Maschine entspricht weiterhin allen Bestimmungen der Richtlinien Elektrische Betriebsmittel (2006/95/EG) und Elektromagnetische Verträglichkeit (2004/108/EG).

Die unvollständige Maschine darf erst dann in Betrieb genommen werden, wenn festgestellt wurde, dass die Maschine, in die die unvollständige Maschine eingebaut werden soll, den Bestimmungen der Richtlinie Maschinen (2006/42/EG) entspricht.

Folgende harmonisierte Normen wurden angewandt:
DIN EN 12100 Sicherheit von Maschinen - allgemeine Gestaltungsleitsätze - Risikobewertung und Risikominderung (ISO 12100:2010)
DIN EN 60204-1 Sicherheit von Maschinen - Elektrische Ausrüstungen von Maschinen.
Teil 1: Allgemeine Anforderungen.

Der Hersteller verpflichtet sich, die speziellen Unterlagen zur unvollständigen Maschine einzelnstaatlichen Stellen auf Verlangen elektronisch zu übermitteln.
Die zur Maschine gehörenden speziellen technischen Unterlagen nach Anhang VII Teil B wurden erstellt.



CE Declaration of Incorporation

in accordance with the Machinery Directive (2006/42/EC)

The manufacturer **ruck Ventilatoren GmbH**
Max-Planck-Strasse 5
D-97944 Boxberg
Tel.: +49 (0)7930 9211-100

herewith declares that the following product:

Product designation: Tube Fan
Type designation: EL, EL...E2M, ELIX, EMIK, MINI, RK, RK...S, RKW, RS, RS...W EM...M, EM...S

complies with the basic requirements of the Machinery Directive (2006/42/EC), Annex I, Sections 1.1.2, 1.1.3, 1.1.5, 1.2.1, 1.3.1, 1.3.2, 1.3.4, and 1.5.1.

The partly completed machine also complies with all requirements of the Low Voltage Directive (2006/95/EC) and the Electromagnetic Compatibility Directive (2004/108/EC).

The partly completed machine shall only be taken into service when it has been established that the machine in which the partly completed machine is to be installed complies with the requirements of the Machinery Directive (2006/42/EC).

The following harmonised standards were used:
DIN EN 12100 Safety of machinery - General principles for design - Risk assessment and risk reduction (ISO 12100:2010)
DIN EN 60204-1 Safety of Machinery - Electrical Equipment of Machines, Part 1: General requirements.

The manufacturer undertakes to send the special documentation for the partly completed machine electronically to the relevant authority in an individual state on request.
The special technical documentation to Annex VII Part B, which belongs to the machine, has been prepared.

Verantwortlich für diese Erklärungen ist:

ruck Ventilatoren GmbH
Max-Planck-Strasse 5
D-97944 Boxberg

Boxberg, 01.07.2016

Nathanael Jäger
(Technischer Leiter)

Responsibility for this declarations rests with:

ruck Ventilatoren GmbH
Max-Planck-Strasse 5
D-97944 Boxberg

Boxberg, 01.07.2016

Nathanael Jäger
(Technical Director)

Diese Montageanleitung enthält wichtige Informationen, um **ruck** Ventilatoren sicher und sachgerecht zu montieren, zu transportieren, in Betrieb zu nehmen, zu warten und zu demontieren. Das Gerät wurde gemäß den allgemein anerkannten Regeln der Technik hergestellt. Trotzdem besteht die Gefahr von Personen- und Sachschäden, wenn Sie die folgenden Sicherheits- und Warnhinweise in dieser Anleitung nicht beachten.

Die Produkte dürfen nur in Betrieb genommen werden, wenn zuvor die Montageanleitung sowie die Sicherheitsvorschriften gelesen und verstanden wurden. Bewahren Sie die Anleitung so auf, dass sie jederzeit für alle Benutzer zugänglich ist. Geben Sie das Gerät an Dritte stets zusammen mit der Montageanleitung weiter.

ruck Ventilatoren unterliegen einer ständigen Qualitätskontrolle und entsprechen den geltenden Vorschriften zum Zeitpunkt der Auslieferung. Da die Produkte ständig weiterentwickelt werden, behalten wir uns das Recht vor, jederzeit und ohne vorherige Ankündigung, Änderungen an den Produkten vorzunehmen. Wir übernehmen keine Gewähr für die Richtigkeit oder Vollständigkeit dieser Montageanleitung.

Die Gewährleistung gilt ausschließlich für die ausgelieferte Konfiguration! Wir schließen Garantie, Gewährleistungs- und Haftungsansprüche bei Personen- und Sachschäden durch fehlerhafte Montage, bestimmungswidrig Verwendung und/oder unsachgemäßer Handhabung aus.

Sicherheitshinweise

ruck Ventilatoren sind im Sinne der EU-Maschinenrichtlinie 2006/42/EG eine Komponente (Teilmaschine). Das Gerät ist keine verwendungsfertige Maschine im Sinne der EU-Maschinenrichtlinie. Es ist ausschließlich dazu bestimmt, in Maschinen bzw. lufttechnische Geräte und Anlagen eingebaut oder mit anderen Komponenten zu einer Maschine bzw. Anlage zusammengefügt zu werden. Das Gerät darf erst in Betrieb genommen werden, wenn es in die Maschine / die Anlage, für die es bestimmt ist, eingebaut ist und diese die Anforderungen der EU-Maschinenrichtlinie vollständig erfüllt. Verwenden Sie **ruck** Ventilatoren nur in technisch einwandfreiem Zustand! Prüfen Sie das Produkt auf offensichtliche Mängel, wie beispielsweise Risse im Gehäuse oder fehlende Nieten, Schrauben, Abdeckklappen oder sonstige anwendungsrelevante Mängel! Verwenden Sie das Produkt ausschließlich in dem Leistungsbereich, welcher in den technischen Daten sowie auf dem Typenschild angegeben ist! Berührungs-, Ansaugschutz und Sicherheitsabstände sind gemäß DIN EN 13857 vorzusehen. (Durch Schutzgitter oder ausreichend lange Rohrleitungen.) Allgemein vorgeschriebene elektrische und mechanische Schutzmaßnahmen sind bauseits vorzusehen! Der elektrische Anschluss sowie Reparaturen dürfen nur von Elektrofachkräften vorgenommen werden! Bei sämtlichen Installations- und Wartungsarbeiten muss der Stromkreis unterbrochen werden! Die Bedienung des Gerätes durch Personen mit eingeschränktem physischen, sensorischen oder mentalen Fähigkeiten, darf nur unter Aufsicht oder nach Anleitung von verantwortlichen Personen erfolgen. Kinder sind von dem Gerät fernzuhalten!

Transport und Lagerung

Transport und Lagerung sind nur von Fachpersonal unter Beachtung der Montageanleitung und der gültigen Vorschriften auszuführen. Die Lieferung laut Liefererschein ist auf Richtigkeit, Vollständigkeit und Schäden zu überprüfen! Fahrmengen oder Transportschäden sind schriftlich vom Transporteur bestätigen zu lassen. Bei Nichteinhaltung erlischt die Haftung! Der Transport ist mit geeigneten Hebelmitteln in der Originalverpackung oder an den ausgewiesenen Transportvorrichtungen durchzuführen! Beschädigung und Verwindung des Gehäuses ist zu vermeiden! Die Lagerung muss trocken und witterungsgeschützt in der Originalverpackung erfolgen. Lagertemperatur zwischen -10°C und +40°C. Starke Temperaturschwankungen sind zu vermeiden! Bei Langzeitzlagerung von über einem Jahr, ist die Leichtigkeit der Laufräder von Hand zu überprüfen!

Montage

Montagearbeiten dürfen nur von Fachpersonal unter Beachtung der Montageanleitung und den gültigen Vorschriften und Normen ausgeführt werden. Die oben genannten Sicherheitshinweise sind einzuhalten! Trennen Sie immer das Gerät allseitig vom Netz, bevor Sie das Produkt montieren bzw. Stecker anschließen oder ziehen. Sichern Sie das Gerät gegen Wiedereinschalten!

ruck Ventilatoren können in beliebiger Lage montiert werden. Der Rohrventilator kann direkt in das Rohrsystem eingeschoben und befestigt werden. Bitte achten Sie darauf, dass das Rohrsystem nicht verspannt ist! Wir empfehlen zur Montage gepolsterte Verbindungsmanschetten, welche die Geräuschübertragung auf das Kanalsystem stark vermindern! Verlegen Sie die Kabel und Leitungen so, dass diese nicht beschädigt werden und niemand darüber stolpern kann. Der Ventilator muss an beiden Seiten (Zu- / Abluft) an den Lüftungskanal angeschlossen werden! Nach dem Einbau dürfen keine beweglichen Teile mehr zugänglich sein! Die Elektroanschlüsse am Gerät sind gemäß dem Schaltbild anzuschließen! Stellen Sie vor der Inbetriebnahme sicher, dass alle Dichtungen und Verschlüsse der Steckverbindungen korrekt eingebaut und unbeschädigt sind, um zu verhindern, dass Flüssigkeiten und Fremdkörper in das Produkt eindringen können. Hinweis: schilder dürfen nicht verändert oder entfernt werden! **ruck** Ventilatoren dürfen nicht im Freien betrieben werden. Eine Aufstellung ist nur in trockenen Räumen erlaubt (keine Kondensation)! Betreiben Sie den Ventilator immer in der richtigen Luftströmungsrichtung (s. Markierung auf dem Gerät)! Der Einbau ist zur Wartung und Reinigung gut zugänglich und mit geringem Aufwand ausbaubar auszuführen!

Für Ventilatoren die durch Frequenzrichter geregelt werden ist die dazugehörige Montage- und Betriebsanleitung des FU - Herstellers mit zu verwenden.

Betriebsbedingungen

ruck Ventilatoren nicht in explosionsfähiger Atmosphäre betreiben! Die Ventilatoren dürfen in der Regel nicht mit einem Frequenzrichter betrieben werden! Mit Ausnahme einiger Typen der ETALINE EL Baureihe (s. Montageanleitung für ETALINE EL). Die maximale Umgebungstemperatur auf dem Typenschild ist zu beachten! Überprüfen Sie ob die Anschlussspannung den Angaben auf dem Typenschild entspricht!

Wartung

ruck Ventilatoren sind mit Ausnahme von empfohlenen Reinigungsintervallen wartungsfrei. Stellen Sie sicher, dass keine Leitungsverbindungen, Anschlüsse und Bauteile gelöst werden, solange das Gerät nicht allseitig vom Netz getrennt ist. Sichern Sie die Anlage gegen Wiedereinschalten! Es dürfen keine einzelnen Bauteile gegeneinander ausgetauscht werden. D.h. dass z.B. die für ein Produkt vorgesehenen Bauteile nicht für andere Produkte verwendet werden dürfen! Staubhaltige Luft ergibt mit der Zeit Ablagerungen im Laufrad und Gehäuse. Dies führt zu Leistungsreduzierung und Unwucht des Ventilators und so zu einer Verringerung der Lebensdauer! Laufrad mit Pinsel / Bürste / Tuch reinigen. Achtung! Auswuchtmassen nicht entfernen oder verschieben! Innenraum keinesfalls mit Wasser oder gar Hochdruckreiner reinigen! Durch Einbau eines Luftfilters kann das Reinigungsintervall erheblich verlängert bzw. vermieden werden!

Entsorgung

Das achtlose Entsorgen des Gerätes kann zu Umweltvermutzungen führen. Entsorgen Sie das Gerät daher nach den nationalen Bestimmungen Ihres Landes.

EC Declaration of Conformity

As required by EC Directive



Electromagnetic Compatibility (EMC) Directive 2004/108/EC

The manufacturer **ruck Ventilatoren GmbH**
Max-Planck-Strasse 5
D-97944 Boxberg
Tel.: +49 (0)7930 9211-100

declares herewith that the following partly completed machines in their conception and design, and in the versions marketed by us comply with the requirements of the named EC directives. In the event of any changes to the partly completed machine not approved by us, this declaration loses its validity.

Product designation: Tube Fan
Type designation: EL, EL...E2M, ELIX, EMIK, MINI, RK, RK...S, RKW, RS, RS...W EM...M, EM...S

The following harmonised standards were used:
DIN EN 61000-6-2 Electromagnetic Compatibility (EMC) - Part 6-2: Generic standards: Immunity for industrial environments.
DIN EN 61000-6-3 Electromagnetic Compatibility (EMC) - Part 6-3: Generic standards: Emission standard for residential, commercial and light-industrial environments.

Responsibility for this declarations rests with:

ruck Ventilatoren GmbH
Max-Planck-Strasse 5
D-97944 Boxberg

Boxberg, 01.07.2016

These Installation Instructions contain important information to enable the safe and proper installation, transport, commissioning, maintenance and dismounting of **ruck** fans. The product has been manufactured according to the state of the art. Nevertheless, hazards may arise that could endanger persons and cause damage to property if the following safety and warning directions in these instructions are not observed. **The product shall only be taken into service after the Installation Instructions and the Safety Notes have been read and understood. Keep these instructions in a location where they are accessible to all users at all times. If the equipment is passed on to a third party, the Installation Instructions must always be handed over with it.**

ruck fans are subject to continual quality control, and comply with the regulations valid at the time of dispatch. Because the products are being constantly developed, we reserve the right to make changes to the products at any time and without prior notice. We accept no liability for the correctness and completeness of these Installation Instructions.

The warranty only applies to the delivered configuration. We accept no claims under guarantee or warranty, and no liability for injury to persons or damage to property arising from incorrect installation, improper use, and/or inappropriate handling.

Safety Notes

The **ruck** fan is a component in terms of the Machinery Directive 2006/42/EC (partial machine). The product is not a ready-for-use machine as defined by the Machinery Directive.

It is intended exclusively for installation in a machine or in ventilation equipment and installations or for combination with other components to form a machine or installation. The product may be commissioned only if it is integrated into the machine/system for which it is intended, and if that machine/system fully complies with the EC Machinery Directive. Never use a **ruck** fan if it is not in good technical order and condition! Check the product for visible defects, for example cracks in the housing, missing rivets, screws and covers, and any other application-relevant defects! Only use the product within the performance range specified in the technical data and on the typeplate! Protection against contact, protection against being sucked in, and safety distances must comply with DIN EN 13857, (by installing protective grids or sufficiently long tubes)! Generally prescribed electrical and mechanical protection devices are to be provided by the client! Electrical connections and repairs may only be carried out by qualified electricians! Before carrying out any installation or maintenance work, isolate unit from the mains supply! The product may only be operated by personnel with limited physical, sensory or mental capacities if they are supervised or have been instructed by a responsible person. Children must be kept away from the product.

Transport and storage

Transport and storage may only be carried out by specialist personnel according to the Installation Instructions and the relevant, valid regulations. Check that the delivery is as specified on the delivery note; make sure it is complete and correct, and check for any damage. Any missing quantities or damage incurred during transport must be confirmed by the carrier in writing. No liability is accepted if this condition is not observed.

Transport the equipment in the original packaging with suitable lifting gear, or on the transport equipment indicated. Avoid damage to or deformation of the housing. The product must be stored in a dry area and protected from the weather in the original packaging. Storage temperature range: -10°C to +40°C. Avoid severe temperature fluctuations. If the unit has been stored for over a year, check by hand that the fan turns freely.

Installation

Installation work must be carried out by specialist personnel in accordance with the Installation Instructions and the relevant, valid regulations and standards. The Safety Notes given above must be observed! Disconnect the product completely (all poles) from the mains before installing it, and before connecting or disconnecting plugs. Make sure that the product cannot be switched back on again.

ruck fans can be operated in any position. Tube fans can be pushed directly into the duct and fastened! Make sure the ducting system is not deformed or twisted. For mounting, we recommend using cushioned clamps to reduce noise transmission into the ducting system! Lay cables and lines so that they cannot be damaged and no one can trip over them. The fan must be connected to the ventilation duct on both sides (inlet and outlet)! After installation, moving parts must no longer be accessible. Make the electrical connections to the unit according to the circuit diagram! Before commissioning, make sure that all gaskets and seals in the plug-in connections are correctly fitted and undamaged in order to prevent fluids and foreign matter getting into the product. Information signs must not be changed or removed! **ruck** fans must not be operated out of doors. Install them only in dry rooms (free of condensation)! Always operate the fan with the flow in the correct direction (see the marking on the unit)! Install the unit so that it is accessible for maintenance and cleaning, and can be readily removed!

For fans that are regulated by a frequency converter, follow the converter manufacturer's installation and operating instructions.

Operating Conditions

Do not operate **ruck** fans in a potentially explosive atmosphere! As a rule the fans must not be operated with a frequency converter! This does not apply to some types in the ETALINE EL range (see ETALINE EL Installation Instructions). The maximum ambient temperature on the typeplate must not be exceeded. Verify that the mains voltage corresponds to the voltage on the typeplate.

Maintenance

ruck fans are maintenance free except for cleaning at the recommended intervals. Make sure that no connections or components are loosened unless the device is disconnected from the mains. Secure the plant so that it cannot be switched on again unintentionally! Individual components must not be interchanged. For example, the components intended for one product may not be used for other products. Deposits from dust laden air will in time accumulate on the impeller and housing. This leads to lower performance, imbalance in the unit, and reduced lifespan. Clean the impeller with a brush or cloth. Attention! Do not remove or shift balance weights. Under no circumstances should the interior be cleaned with water or a high pressure cleaner! By installing an air filter the cleaning interval can be considerably extended or avoided!

Disposal

Careless disposal of the unit may cause pollution. Please dispose of the unit in accordance with the national requirements that apply in your country.

Déclaration de conformité CE

conforme aux dispositions de la directive CE



Compatibilité électromagnétique CEM - Directive 2004/108/CE

Le fabricant **ruck Ventilatoren GmbH**
Max-Planck-Strasse 5
D-97944 Boxberg
Tel.: +49 (0)7930 9211-100

déclare que la conception et la construction des machines incomplètes, désignées ci-après, que nous avons mises sur le marché, sont conformes aux dispositions des directives de l'Union européenne. Toute modification apportée aux machines incomplètes sans notre accord rend cette déclaration caduque.

Désignation du produit : Ventilateur pour gaines circulaires
Désignation du type : EL, EL...E2M, ELIX, EMIK, MINI, RK, RK...S, RKW, RS, RS...W, EM...M, EM...S

Les normes harmonisées suivantes ont été appliquées :

DIN EN 61000-6-2 Compatibilité électromagnétique (CEM).
Partie 6-2 : normes génériques : immunité pour les environnements industriels.
DIN EN 61000-6-3 Compatibilité électromagnétique (CEM).
Partie 6-3 : normes génériques : norme sur l'émission pour les environnements résidentiels, commerciaux et de l'industrie légère.

Directive applicable :

ruck Ventilatoren GmbH
Max-Planck-Strasse 5
D-97944 Boxberg

Boxberg, 01.07.2016

Ces instructions de montage comprennent des informations essentielles pour procéder à un montage sûr et conforme de l'appareil, pour son transport, sa mise en service, son utilisation, son entretien et son démontage. L'appareil a été fabriqué conformément aux règles de l'art dans le domaine technique. Il existe toutefois un risque de dommages aux personnes et aux biens en cas de non-respect des consignes de sécurité et avertissements mentionnés dans les présentes instructions de service.
Les produits ne doivent être mis en service qu'après avoir lu et compris les instructions de montage et les consignes de sécurité. Conservez les instructions de service de façon à ce qu'elles soient accessibles en permanence à tous les utilisateurs. Si vous transmettez l'appareil à un tiers, remettez-lui toujours les instructions de service.

Les ventilateurs **ruck** sont soumis à un contrôle permanent de la qualité et satisfont aux prescriptions en vigueur au moment de la livraison. Nos produits font l'objet d'un développement permanent ; nous nous réservons donc le droit de les modifier à tout moment et sans préavis. Nous ne garantissons ni l'exactitude, ni l'intégralité de ces instructions de montage.
La garantie s'applique uniquement à la configuration livrée ! Les droits de garantie et de dédommagement ne s'appliquent pas en cas de dommages aux personnes et aux biens découlant d'un montage erroné, d'une utilisation non conforme et/ou d'une manipulation inappropriée.

Consignes de sécurité CE

Au sens de la directive CE sur les machines 2006/42/CE, les ventilateurs **ruck** sont un composant (machine incomplète). L'appareil n'est pas une machine prête à l'emploi au sens de la directive européenne sur les machines. Il est uniquement destiné à être installé dans une machine ou dans des installations ou appareils de ventilation ou à être ajouté avec d'autres composants à une machine ou à une installation. L'appareil ne peut être mis en service qu'après son installation dans la machine/installation pour laquelle il est conçu et uniquement si celle-ci satisfait intégralement les exigences de la directive européenne sur les machines. N'utilisez les ventilateurs **ruck** que dans un état technique irréprochable ! Vérifiez si le produit présente des vices apparents tels que des fentes sur le boîtier ou des rivets, des vis, des caches de protection manquants ou d'autres vices relatifs à l'utilisation ! N'utilisez le produit que dans la zone de puissance indiquée dans les caractéristiques techniques et sur la plaque signalétique ! Prévoir des distances de sécurité et des grilles de protection contre l'aspiration et les contacts accidentels conformément aux normes DIN EN 13857. (Grilles de protection ou conduites suffisamment longues) Le client doit prévoir les dispositifs de protection électrique et mécanique généralement prescrits. Le branchement électrique et tous les travaux de réparation doivent être effectués par des électriciens qualifiés ! Le circuit électrique doit être interrompu lors de toute intervention de maintenance et de réparation ! L'utilisation de l'appareil par des personnes aux capacités physiques, sensorielles ou mentales limitées ne doit avoir lieu que sous la surveillance ou l'instruction de personnes responsables. Tenir les enfants éloignés de l'appareil !

Transport et stockage

Le transport et le stockage ne doivent être effectués que par du personnel spécialisé en respectant les instructions de montage et de service et les prescriptions en vigueur. Comparer la livraison au bon de livraison pour vérifier qu'elle est correcte et exempte de dommages. Les manques ou les dommages dus au transport doivent être confirmés par écrit par le transporteur. Le non-respect de cette clause entraîne l'annulation de la garantie. Le transport doit être effectué dans l'emballage d'origine avec des moyens de levage adaptés ou sur les dispositifs de transport indiqués. Éviter d'endommager et de déformer le boîtier. L'appareil doit être stocké au sec et à l'abri des intempéries dans son emballage d'origine. Température de stockage comprise entre -10°C et +40°C. Éviter les changements de température importants. En cas de stockage longue durée de plus d'un an, vérifier manuellement le bon fonctionnement des rotors.

Déclaration d'incorporation CE

conforme à la Directive relative aux machines (2006/42/CE)

Le fabricant **ruck Ventilatoren GmbH**
Max-Planck-Strasse 5
D-97944 Boxberg
Tel.: +49 (0)7930 9211-100

déclare que les produits :

Désignation du produit : Ventilateur pour gaines circulaires
Désignation du type : EL, EL...E2M, ELIX, EMIK, MINI, RK, RK...S, RKW, RS, RS...W, EM...M, EM...S

sont conformes aux exigences essentielles de la Directive relative aux machines (2006/42/CE), annexe 1, sections 1.1.2, 1.1.3, 1.1.5, 1.2.1, 1.3.1, 1.3.2, 1.3.4, et 1.5.1.

La machine incomplète est également conforme à toutes les exigences des directives Basse tension (2006/95/CE) et Compatibilité électromagnétique (2004/108/CE).

La machine incomplète ne doit être mise en service que lorsqu'il a été établi que la machine dans laquelle la machine incomplète doit être installée est conforme aux exigences de la Directive relative aux machines (2006/42/CE).

Les normes harmonisées suivantes ont été appliquées :
DIN EN 12100 Sécurité des machines - Principes généraux de conception - Appréciation du risque et réduction du risque (ISO 12100:2010)
DIN EN 60204-1 Sécurité des machines - Équipement électrique des machines.
Partie 1 : règles générales.

Le fabricant s'engage à transmettre la documentation spécifique relative à la machine incomplète par voie électronique à l'autorité compétente dans un état individuel sur demande. La documentation technique spécifique relative à la machine a été constituée conformément à l'annexe VII partie B.

Nathanael Jäger
(Responsable technique)

Montage

Les travaux de montage ne doivent être exécutés que par du personnel spécialisé en respectant les instructions de montage ainsi que les normes et prescriptions en vigueur. Respecter les consignes de sécurité mentionnées ci-dessus ! Déconnectez systématiquement tous les pôles de l'appareil du réseau avant d'installer le produit et de brancher ou de débrancher la fiche. Protégez l'appareil contre une remise en service involontaire. Les ventilateurs **ruck** peuvent être installés librement. Le ventilateur pour gaines circulaires peut être inséré et fixé directement dans les gaines circulaires. Veillez à ce que les gaines ne soient pas déformées. Pour le montage, nous vous recommandons d'utiliser des manchettes de raccordement capotées qui atténuent fortement la transmission des sons dans les gaines ! Installez les câbles et les conduits de manière à ce qu'ils ne soient pas être endommagés et que personne ne puisse trébucher dessus. Le ventilateur doit être raccordé au canal de ventilation des deux côtés (arrivée/sortie). Après le montage, plus aucune pièce mobile ne doit être accessible. Brancher les raccordements électriques à l'appareil conformément au plan de câblage. Avant la mise en service de l'appareil, assurez-vous que tous les joints et fermetures des connecteurs sont correctement installés et ne sont pas endommagés afin d'éviter l'infiltration éventuelle de liquides ou de corps étrangers dans l'appareil. Les panneaux d'aérisement ne doivent être ni modifiés ni retirés ! Les ventilateurs **ruck** ne doivent pas être utilisés à l'extérieur. N'installer l'appareil que dans des locaux secs (pas de condensation) ! Utilisez toujours le ventilateur dans la bonne direction du flux d'air (voir marquage sur l'appareil) ! L'installation doit être facilement accessible pour la maintenance et le nettoyage et être facile à démonter. Pour les ventilateurs réglés par un convertisseur de fréquence, utiliser les instructions de montage et de service fournies par le fabricant du convertisseur.

Conditions de fonctionnement

Ne pas utiliser les ventilateurs **ruck** dans une atmosphère explosive ! En règle générale, les ventilateurs ne doivent pas être utilisés avec un convertisseur de fréquence, à l'exception de certains modèles de la gamme ETALINE EN (voir instructions de montage d'ETALINE EL). Respecter la température ambiante maximale indiquée sur la plaque signalétique ! Vérifier si la tension d'alimentation est conforme aux indications de la plaque signalétique !

Maintenance

À l'exception des intervalles de nettoyage recommandés, les ventilateurs **ruck** ne nécessitent aucun entretien. Assurez-vous qu'aucun joint de conduite, raccord ou composant n'est dévissé tant que tous les pôles de l'appareil ne sont pas déconnectés du réseau. Protégez l'installation contre une remise en service involontaire. Aucun composant individuel ne doit être interchangé. Cela signifie par exemple que les composants prévus pour un produit ne doivent pas être utilisés pour d'autres produits. À la longue, la présence de poussières dans l'air occasionne des dépôts dans le rotor et le boîtier. Cela entraîne une baisse de puissance et un déséquilibre du ventilateur ainsi qu'une diminution de sa durée de vie. Nettoyer le rotor à l'aide d'un pinceau / d'une brosse / d'un chiffon. Attention : ne pas retirer ni déplacer la masse d'équilibrage. Ne jamais nettoyer l'intérieur du ventilateur à l'eau ou à l'aide d'un nettoyeur haute pression ! L'installation d'un filtre à air permet d'allonger considérablement l'intervalle de nettoyage ou d'éviter le nettoyage !

Mise au rebut

Une mise au rebut incorrecte risque de polluer l'environnement. Par conséquent, mettez l'appareil au rebut conformément aux prescriptions nationales en vigueur dans votre pays.

Declaratie de conformitate CE

În sensul directivei CE



Toleranta electromagnetica EMV - Directiva 2004/108/CE

Producatorul **ruck Ventilatoren GmbH**
Max-Planck-Strasse 5
D-97944 Boxberg
Tel.: +49 (0)7930 9211-100

declara prin prezenta ca urmatoarele masini partiiale, in conecerea si constructia lor si versiunile aduse pe piata de catre noi respecta cerintele directivei CE. La orice modificare care nu este convenita cu noi asupra integritatii echipamentului, aceasta declaratie isi pierde valabilitatea.

Denumirea produsului: Ventilator de tubulatura
Denumirea tipului: EL, EL...E2M, ELIX, EMIK, MINI, RK, RK...S, RKW, RS, RS...W, EM...M, EM...S

Au fost utilizate urmatoarele norme armonizate:

DIN EN 61000-6-2 Compatibilitatea electromagnetica (EMV)
- Partea 6-2: Norme de baza speciale, Imunitatea pentru domeniul industrial.
DIN EN 61000-6-3 Compatibilitatea electromagnetica (EMV)
- Partea 6-3: Norme de baza speciale - Emisii standard pentru domeniul rezidential, comercial si industrial usor.

Responsabil pentru aceasta documentatie este:

ruck Ventilatoren GmbH
Max-Planck-Strasse 5
D-97944 Boxberg

Boxberg, 01.07.2016

Aceste instructiuni de montaj contin informatii importante, pentru a monta, transporta, utiliza, demonta si intretine in mod sigur si corect. Acest produs a fost fabricat tinand cont de toate regulile tehnice cunoscute. Cu toate acestea exista pericolul de pagube materiale sau raniri, daca nu se respecta urmatoarele indicatii si avertizari de siguranta din aceste materiale.

Produsele se pot utiliza doar dupa citirea si intelegerea prealabila a instructiunilor de montaj precum si a normelor de siguranta. Pastrati manualul asa incat sa fie usor accesibil utilizatorilor. Daca echipamentul este livrat unor terti, livrarea se va face impreuna cu acest material.

Ventilatoarele **ruck** sunt subiectul unui continuu control de calitate si corespund normelor valabile la momentul livrării. Deoarece produsele sunt continuu imbunatate, ne rezervam dreptul de a aduce modificari echipamentelor la orice moment si fara instintare prealabila. Nu ne asumam nicio raspabilitate pentru corectitudinea si integralitatea acestui material.

Garantia se aplica doar la configuratia livrata din fabrica. Nu ne asumam raspabilitate si garantiam pentru produs in cazul montajului si utilizarii defectuoase.

Instructiuni de siguranta

Ventilatorul **ruck** este o componenta, conform cu directiva 2006/42/EC asupra masinilor (masina partiala). Conform cu aceasta directiva unitatea nu este un echipament gata de utilizare. Sunt destinate exclusiv pentru instalarea intr-o masina, echipament sau instalatie de ventilatie sau in combinatie cu alte componente sau masini. Echipamentul poate fi pornit cand masina/instalatia, pentru care este destinata, este complet montat si indeplineste directiivele europene pentru siguranta masinilor. Utilizati exclusiv echipamentele **ruck** aflate in buna stare tehnical ! Verificati echipamentul de defecte vizibile, ca spre exemplu rupturi ale carcasei, suruburi, nituri sau capace lipsa ! Utilizati echipamentul in domeniul de putere mentionata atata in foaia cu date tehnice cat si pe eticheta produsului ! Protectia la atingere sau pericolul de aspiratie cat si distanțele minime necesare vor fi asigurate conform standardelor DIN EN 13857. (Cu grila de protectie sau lungime suficienta a tubulaturii) Mijloacele generale de protectie electrica si mecanica prevazute vor fi asigurate de catre client la locul de montaj ! Conectarea la retea si intretinerea trebuie efectuate doar de electricieni de specialitate ! Inainte de orice instalare sau operatie de service se va intrerupe alimentarea cu electricitate ! Produsul poate fi operat de catre personal cu deficiente psihice, doar cu instruire adecvata sau sub îndrumarea si supravegherea unor persoane responsabile. Accesul copiilor la echipament trebuie interzis !

Transport si depozitare

Transportul si depozitarea se vor executa doar de catre personal specializat, sub respectarea indicatiilor de montaj si utilizare si a prevederilor valabile. Verificati concordanta dintre avizul de insotire (factura) si cele primite, inclusiv posibile defecte. Oricum lipsa sau defectiunile trebuie notate in scris si confirmate de transportator. Nerespectarea acestui fapt ne exonereaza de orice raspabilitate ulterioara. Trebuie transportat cu mijloace de ridicare potrivite in ambalajul original sau echipamentul de transport indicat. Evitati deteriorarea sau deformarea carcasei. Produsul trebuie pozitionat in loc uscat si protejat de intemperii in ambalajul original. Temperatura de depozitare intre -10°C si +40°C. Evitati variatii severe de temperatura. La depozitarea de lunga durata, de peste un an, se va verifica manual usurinta miscarii rotorului.

Declaratie de conformitate CE

conform directivei Masini (2006/42/EG)

Producatorul **ruck Ventilatoren GmbH**
Max-Planck-Strasse 5
D-97944 Boxberg
Tel.: +49 (0)7930 9211-100

declara prin prezenta ca urmatoarele produse:

Denumirea produsului: Ventilator de tubulatura
Denumirea tipului: EL, EL...E2M, ELIX, EMIK, MINI, RK, RK...S, RKW, RS, RS...W, EM...M, EM...S

sunt conforme cu reglementarile generale ale Directivei Masinilor (2006/42/EG), Anexa I, Sectiunile 1.1.2, 1.1.3, 1.1.5, 1.2.1, 1.3.1, 1.3.2, 1.3.4, si 1.5.1.

Masiniile partiiale sunt de asemenea conforme cu directiva Tensiunea Joasa (2006/95/EC) si Directiva Compatibilitatii Electromagnetice (2004/108/EC).

Masiniile partiiale vor fi utilizate doar cand s-a stabilit ca echipamentul in componenta caruia se va face montajul corespunde cerintelor Directivei Masinilor (2006/42/EG)

Au fost utilizate urmatoarele norme armonizate:

DIN EN 12100 Securitatea echipamentelor tehnice - Principii generale de proiectare - Evaluarea si reducerea riscurilor (ISO 12100: 2010)
DIN EN 60204-1 Siguranta masinilor - Echiparea electrica a masinilor, Partea 1: Cerinte generale.

Producatorul se obliga, sa transmita documentatia speciala pentru masini partiiale in format electronic catre autoritati relevante in baza unei solicitari individuale. Documentatia tehnica speciala apartinand acestui echipament a fost conceputa dupa continutul VII partea B.

Nathanael Jäger
(Manager tehnic)

Montaj

Montajul trebuie executat doar de personal specializat, sub respectarea indicatiilor de montaj si utilizare si a normelor si prevederilor valabile ! Se vor respecta indicatiile de siguranta de mai sus ! Deconectati toate fazele de la retea, inainte de montajul produsului, respectiv a conectata comutatorul. Asigurati echipamentul impotriva pornirii accidentale. Ventilatoarele **ruck** pot fi montate in orice pozitie. Ventilatoarele pot fi montate si fixate direct in retea de ventilatie ! Atentie ca sistemul sa nu fie deformat sau tensionat. Recomandam pentru montaj mansete de legatura izolate care reduc transmiterea zgomotului in canalul de ventilatie ! Asezati cablurile si tevile in asa fel incat sa nu fie deteriorate sau sa impiedice circulatia. Ventilatorul trebuie sa fie conectat la canalul de ventilatie la ambiele capete (Aspiratie / Refulare) ! Dupa montaj trebuie ca accesul la parti in miscare sa fie inaccesibil ! Raccordurile electrice la ventilator se vor face conform schemei de conectare ! Asigurati inainte de pornire ca toate izolatii si protectiile conexiunilor sunt prezente si nedeteriorate, pentru a impiedica intrarea de lichide sau corpuri straine in echipament. Semnele de informare nu trebuie modificate sau indepartate ! Ventilatoarele **ruck** nu sunt destinate in utilizarea in aer liber. Montajul se poate face doar in incaperi uscate (bara condens). Utilizati intodeuna ventilatorul in directia corecta a curentului de aer (vezi marcarji pe ventilator) ! Montajul permite accesul usor pentru intretinere si curatenie si ventilatoare se poate detasa usor. La ventilatoarele care se reglaaza prin intermediul convertorului de frecventa, se va utiliza si foaia cu indicatii de montaj si utilizare de la producatorul convertorului.

Conditii de operare

ventilatoarele **ruck** nu se vor folosi intr-o atmosfera cu potentialul expozibil ! In general ventilatoarele nu sunt destinate utilizarii cu convertor de frecventa ! Cu exceptia unor tipuri de seria ETALIN (vezi instructia de montaj pentru ETALIN EL) Respectati temperatura maxime inscriptiata pe eticheta. Atentie la posibila contrapresiune necesara.

Intretinere

Cu exceptia curatirii la intervalele recomandate, ventilatorul **ruck** nu necesita intretinere. Asigurate-va ca nu exista cabluri, contacte sau componente desprinse atata vreme cat echipamentul nu este legat la retea de curent. Asigurate imposibilitatea unei porniri accidentale. Componente individuale nu pot fi interschimbate. De exemplu, componentele destinate pentru un produs nu pot fi utilizate la un alt produs. Aerul cu continut de praf duce prin depozitarea acestuia pe rotor si carcasa la reducerea puterii. Cela entraîne une baisse de puissance et un déséquilibre du ventilateur ainsi qu'une diminution de sa durée de vie. Elicea a se curata cu pensula / perie / carpa. Atentie a nu se indeparta sau deplasa greutatele de echilibrare. In niciun caz a nu se curati la interior cu apa sau aer comprimat ! Prin utilizarea unui filtru, curatirea se poate face la intervale mai mari sau poate fi evitata !

Inlaturarea

Inlaturarea necontrolata a echipamentului poate conduce la degradarea mediului inconjurator. De aceea va rugam sa indepartati echipamentul respectand prevederile in vigoare in tara Dumneavoastra.

Декларация о соответствии требованиям ЕС

Относится к директивам ЕС



Электромагнитная совместимость (ЭМС) – Директива 2004/108/EG

Производитель **ruck Ventilatoren GmbH**
Max-Planck-Strasse 5
D-97944 Boxberg
Tel.: +49 (0)7930 9211-100

настоящим подтверждается, что конструкция и исполнения указанного далее некомплектного оборудования, соответствует требованиям определенных директив ЕС. При внесении изменений в конструкцию некомплектного оборудования, не согласованных с нашей компанией, данная декларация теряет силу.

Наименование изделия: Канальный вентилятор в круглом корпусе
Обозначение типа: EL, EL...E2M, ELIX, EMIK, MINI, RK, RK...S, RKW, RS, RS...W, EM...M, EM...S

Соответствует следующим гармонизированным стандартам:
DIN EN 61000-6-2 Электromагнитная совместимость (ЭМС). Часть 6-2: помехоустойчивость к промышленной окружающей среде.
DIN EN 61000-6-3 Электromагнитная совместимость (ЭМС). Часть 6-3: Общие стандарты. Нормы излучения для окружающей среды жилых, торговых помещений и небольших промышленных предприятий.

Маркировка ЕС - Декларация производителя

согласно директиве по машинам (2006/42/EG)

Производитель **ruck Ventilatoren GmbH**
Max-Planck-Strasse 5
D-97944 Boxberg
Tel.: +49 (0)7930 9211-100

настоящим подтверждается, что следующие изделия:

Наименование изделия: Канальный вентилятор в круглом корпусе
Обозначение типа: EL, EL...E2M, ELIX, EMIK, MINI, RK, RK...S, RKW, RS, RS...W, EM...M, EM...S

соответствуют основным требованиям директивы по машинам (2006/42/EG): приложение I, главы 1.1.2, 1.1.3, 1.1.5, 1.2.1, 1.3.1, 1.3.2, 1.3.4 и 1.5.1.

Данное некомплектное оборудование, помимо прочего, соответствует всем требованиям директив по низкому напряжению (2006/95/EG) и электромагнитной совместимости (2004/108/EG).

Ввод данного некомплектного оборудования в эксплуатацию следует выполнять только после проверки агрегата, в который должно быть установлено данное некомплектное оборудование, на соответствие требованиям директивы по машинам (2006/42/EG).

Соответствует следующим гармонизированным стандартам:
DIN EN 12100 Безопасность машин и механизмов. Общие принципы конструирования. Методы оценки рисков и их снижения (ISO 12100:2010)
DIN EN 60204-1 Безопасность машин. Электрооборудование промышленных машин. Часть 1: общие требования.

По требованиям заказчика производитель обязан предоставить специальную документацию на некомплектное оборудование в электронном виде. К оборудованию прилагается специальная техническая документация согласно приложению VII, часть B.

EG conformiteitsverklaring

conform de EG - richtlijn



Elektromagnetische compatibiliteit EMC - richtlijn 2004/108/EG

De producent **ruck Ventilatoren GmbH**
Max-Planck-Strasse 5
D-97944 Boxberg
Tel.: +49 (0)7930 9211-100

verklaart hiermee dat de hieronder genoemde, gedeeltelijk voltooide machines op grond van ontwerp en bouwwijze en in de door ons in omloop gebrachte uitvoering voldoen aan de genoemde bepalingen van de EG-richtlijnen. In geval van een niet van tevoren door ons goedgekeurde verandering aan de gedeeltelijk voltooide machines verliest deze verklaring haar geldigheid.

Productomschrijving: Buisventilator
Typeaanduiding: EL, EL...E2M, ELIX, EMIK, MINI, RK, RK...S, RKW, RS, RS...W, EM...M, EM...S

De volgende geharmoniseerde normen zijn toegepast:

DIN EN 61000-6-2 Elektromagnetische compatibiliteit (EMC) – Deel 6-2: Algemene normen - Immunitieit voor industriële omgevingen.
DIN EN 61000-6-3 Elektromagnetische compatibiliteit (EMC) – Deel 6-3: Algemene normen - Emissie-normen voor huishoudelijke, handels- en lichtindustriële omgevingen.

Verantwoordelijk voor deze verklaringen is:

ruck Ventilatoren GmbH
Max-Planck-Strasse 5
D-97944 Boxberg

Boxberg, 01.07.2016

EG - inbouwverklaring

volgens de EG - richtlijn

De producent **ruck Ventilatoren GmbH**
Max-Planck-Strasse 5
D-97944 Boxberg
Tel.: +49 (0)7930 9211-100

verklaart hiermee dat de volgende producten:

Productomschrijving: Buisventilator
Typeaanduiding: EL, EL...E2M, ELIX, EMIK, MINI, RK, RK...S, RKW, RS, RS...W, EM...M, EM...S

voldoen aan de essentiële eisen van de machinerichtlijn (2006/42/EG): bijlage I, artikelen 1.1.2, 1.1.3, 1.1.5, 1.2.1, 1.3.1, 1.3.2, 1.3.4 en 1.5.1.

De gedeeltelijk voltooide machine voldoet verder aan alle bepalingen van de richtlijnen Elektrische bedrijfsmiddelen (2006/95/EG) en Elektromagnetische compatibiliteit (2004/108/EG).

De gedeeltelijk voltooide machine mag pas in gebruik worden genomen nadat is vastgesteld dat de machine waarin de gedeeltelijk voltooide machine moet worden ingebouwd, voldoet aan de bepalingen van de machinerichtlijn (2006/42/EG).

De volgende geharmoniseerde normen zijn toegepast:
DIN EN 12100 Veiligheid van machines - algemene ontwerp-eisen - risico-evaluering en risicobeperking (ISO 12100:2010)
DIN EN 60204-1 Veiligheid van machines - Elektrische uitrusting van machines, Deel 1: Algemene eisen.

De fabrikant is verplicht om op verzoek van nationale autoriteiten de speciale informatie over deze gedeeltelijk voltooide machine langs elektronische weg door te geven. De bij de machine behorende speciale technische informatie conform bijlage VII deel B is opgesteld.

Overstentelijkheid in overeenstemming met de verklaring:

ruck Ventilatoren GmbH
Max-Planck-Strasse 5
D-97944 Boxberg

Boxberg, 01.07.2016

Nathanael Jäger
(hoofdingenieur)

In deze instructie wordt beschreven hoe u veilig met het apparaat kunt werken. Het is belangrijk dat u deze instructie aandachtig leest en begrijpt. Het is belangrijk dat u deze instructie altijd bij het apparaat houdt. Het is belangrijk dat u deze instructie altijd bij het apparaat houdt. Het is belangrijk dat u deze instructie altijd bij het apparaat houdt.

Garantie is afhankelijk van de omstandigheden. Het is belangrijk dat u deze instructie altijd bij het apparaat houdt. Het is belangrijk dat u deze instructie altijd bij het apparaat houdt. Het is belangrijk dat u deze instructie altijd bij het apparaat houdt.

Waarborg is afhankelijk van de omstandigheden. Het is belangrijk dat u deze instructie altijd bij het apparaat houdt. Het is belangrijk dat u deze instructie altijd bij het apparaat houdt. Het is belangrijk dat u deze instructie altijd bij het apparaat houdt.

Waarborg is afhankelijk van de omstandigheden. Het is belangrijk dat u deze instructie altijd bij het apparaat houdt. Het is belangrijk dat u deze instructie altijd bij het apparaat houdt. Het is belangrijk dat u deze instructie altijd bij het apparaat houdt.

Waarborg is afhankelijk van de omstandigheden. Het is belangrijk dat u deze instructie altijd bij het apparaat houdt. Het is belangrijk dat u deze instructie altijd bij het apparaat houdt. Het is belangrijk dat u deze instructie altijd bij het apparaat houdt.

Waarborg is afhankelijk van de omstandigheden. Het is belangrijk dat u deze instructie altijd bij het apparaat houdt. Het is belangrijk dat u deze instructie altijd bij het apparaat houdt. Het is belangrijk dat u deze instructie altijd bij het apparaat houdt.

Montage is afhankelijk van de omstandigheden. Het is belangrijk dat u deze instructie altijd bij het apparaat houdt. Het is belangrijk dat u deze instructie altijd bij het apparaat houdt. Het is belangrijk dat u deze instructie altijd bij het apparaat houdt.

Waarborg is afhankelijk van de omstandigheden. Het is belangrijk dat u deze instructie altijd bij het apparaat houdt. Het is belangrijk dat u deze instructie altijd bij het apparaat houdt. Het is belangrijk dat u deze instructie altijd bij het apparaat houdt.

Waarborg is afhankelijk van de omstandigheden. Het is belangrijk dat u deze instructie altijd bij het apparaat houdt. Het is belangrijk dat u deze instructie altijd bij het apparaat houdt. Het is belangrijk dat u deze instructie altijd bij het apparaat houdt.

Waarborg is afhankelijk van de omstandigheden. Het is belangrijk dat u deze instructie altijd bij het apparaat houdt. Het is belangrijk dat u deze instructie altijd bij het apparaat houdt. Het is belangrijk dat u deze instructie altijd bij het apparaat houdt.

Waarborg is afhankelijk van de omstandigheden. Het is belangrijk dat u deze instructie altijd bij het apparaat houdt. Het is belangrijk dat u deze instructie altijd bij het apparaat houdt. Het is belangrijk dat u deze instructie altijd bij het apparaat houdt.

Waarborg is afhankelijk van de omstandigheden. Het is belangrijk dat u deze instructie altijd bij het apparaat houdt. Het is belangrijk dat u deze instructie altijd bij het apparaat houdt. Het is belangrijk dat u deze instructie altijd bij het apparaat houdt.

Waarborg is afhankelijk van de omstandigheden. Het is belangrijk dat u deze instructie altijd bij het apparaat houdt. Het is belangrijk dat u deze instructie altijd bij het apparaat houdt. Het is belangrijk dat u deze instructie altijd bij het apparaat houdt.

Waarborg is afhankelijk van de omstandigheden. Het is belangrijk dat u deze instructie altijd bij het apparaat houdt. Het is belangrijk dat u deze instructie altijd bij het apparaat houdt. Het is belangrijk dat u deze instructie altijd bij het apparaat houdt.

Waarborg is afhankelijk van de omstandigheden. Het is belangrijk dat u deze instructie altijd bij het apparaat houdt. Het is belangrijk dat u deze instructie altijd bij het apparaat houdt. Het is belangrijk dat u deze instructie altijd bij het apparaat houdt.

Waarborg is afhankelijk van de omstandigheden. Het is belangrijk dat u deze instructie altijd bij het apparaat houdt. Het is belangrijk dat u deze instructie altijd bij het apparaat houdt. Het is belangrijk dat u deze instructie altijd bij het apparaat houdt.

Waarborg is afhankelijk van de omstandigheden. Het is belangrijk dat u deze instructie altijd bij het apparaat houdt. Het is belangrijk dat u deze instructie altijd bij het apparaat houdt. Het is belangrijk dat u deze instructie altijd bij het apparaat houdt.

Waarborg is afhankelijk van de omstandigheden. Het is belangrijk dat u deze instructie altijd bij het apparaat houdt. Het is belangrijk dat u deze instructie altijd bij het apparaat houdt. Het is belangrijk dat u deze instructie altijd bij het apparaat houdt.



CE Izjava o skladnosti

na osnovi zahteve EC Direktive



Elektromagnetna kompatibilnost (EMC) - Direktiva 2004/108/EC

Proizvajalec: **ruck Ventilatoren GmbH**
Max-Planck-Strasse 5
D-97944 Boxberg
Tel.: +49 (0)7930 9211-100

s tem izjavlja, da naslednji delno dokončani stroji v njihovi zasnovi in izvedbi ter od nas trženih verzijah ustrezajo zahtevam navedenih EC direktiv. V primeru kakršnihkoli sprememb delno dokončanih strojev, neodobrenih z naše strani, izgubi ta izjava svojo veljavnost.

Oznaka izdelka: Cevni ventilator
Oznaka tipa: EL, EL...E2M, ELIX, EMIK, MINI, RK, RK...S, RKW, RS, RS...W, EM...M, EM...S

Uporabljeni so naslednji harmonizirani standardi:

DIN EN 61000-6-2 Elektromagnetna kompatibilnost (EMC) - Del 6-2: Gnerični standardi: Imuniteta industrijskega okolja
DIN EN 61000-6-3 Elektromagnetna kompatibilnost (EMC) - Del 6-3: Gnerični standardi: Standard emisiji za stanovanjska, poslovna in lahko-industrijska okolja.

CE Izjava o vgradnji

na osnovi Strojnih direktiv (2006/42/EC)

Proizvajalec: **ruck Ventilatoren GmbH**
Max-Planck-Strasse 5
D-97944 Boxberg
Tel.: +49 (0)7930 9211-100

s tem izjavlja, da naslednji izdelki:

Oznaka izdelka: Cevni ventilator
Oznaka tipa: EL, EL...E2M, ELIX, EMIK, MINI, RK, RK...S, RKW, RS, RS...W, EM...M, EM...S

ustrezajo osnovnim zahtevam Strojnih direktiv (2006/42/EC), Aneks 1, točke 1.1.2, 1.1.3, 1.1.5, 1.2.1, 1.3.1, 1.3.2, 1.3.4 in 1.5.1.

Delno dokončani stroj prav tako ustreza vsem zahtevam Nizkopetnostne direktive (2006/95/EC) in Elektromagnetni kompatibilnosti (2004/108/EC).

Delno dokončani stroj se lahko da v pogon šele, ko je upotovljeno, da stroj, v katerega je vgrajen delno dokončan stroj, ustreza Strojni direktivi (2006/42/EC).

Uporabljeni so naslednji harmonizirani standardi:

DIN EN ISO 12100 Varnost strojev – splošna načela načrtovanja – ocena in preprečevanje tveganja (ISO 12100:2010)
DIN EN 60204-1 Varnost strojev - električna oprema strojev, Del 1: Splošne zahteve.

Proizvajalec se obvezuje na osnovi zahteve poslati specialno dokumentacijo za delno dokončani stroj po elektronski poti na ustrezno institucijo v posamezni državi. Pripravljeni je bila specialna tehnična dokumentacija na osnovi Aneksa VII del B, ki pripada stroju.



EK beépítési nyilatkozat

a gépekről szóló (2006/42/EK) irányelv szerint

A gyártó: **ruck Ventilatoren GmbH**
Max-Planck-Strasse 5
D-97944 Boxberg
Tel.: +49 (0)7930 9211-100

kijelenti, hogy a következő termékek:

Termék megnevezése: Csőventilátor
Típus megnevezése: EL, EL...E2M, ELIX, EMIK, MINI, RK, RK...S, RKW, RS, RS...W, EM...M, EM...S

Továbbá a részben kész termék teljesíti a villamos termékekről (2006/95/EC) és az elektromágneses összeférhetőségről (2004/108/EC) szóló irányelv összes rendelkezését.

A részben kész gép csak akkor helyezhető üzembe, ha megállapítást nyert, hogy a gép, amelybe a részben kész gép beépítésre kerül, megfelel a gépekről szóló irányelv (2006/42/EC) rendelkezésének.

Alkalmazott harmonizált szabványok:

DIN EN 61000-6-2 Elektromágneses összeférhetőség (EMC), 6-2. rész: Általános szabványok. Az ipari környezet avarúrtására.
DIN EN 61000-6-3 Elektromágneses összeférhetőség (EMC), 6-3. rész: Általános szabványok.
A lakohelyi, a kereskedelmi és a kisipari környezet zavar kibocsátási szabványa.

A gyártó vállalja, hogy a részben kész gépész tartozó speciális dokumentumokat a nemzeti hatóságok kérésére elektronikus úton rendelkezésre bocsátja. A gépész tartozó, a VII. melléklet B részében felsorolt speciális műszaki dokumentumok elkészülését.

Odgovorni za to deklaracijo:

ruck Ventilatoren GmbH
Max-Planck-Strasse 5
D-97944 Boxberg

Boxberg, 01.07.2016

Nathanael Jäger
(tehnični direktor)

Ezekért a nyilatkozatokért felelős:

ruck Ventilatoren GmbH
Max-Planck-Strasse 5
D-97944 Boxberg

Boxberg, 01.07.2016

Nathanael Jäger
(Műszaki vezető)

Ta montážna navodila vsebujejo pomembne informacije za varno in pravilno montažo, transport, zagon, vzdrževanje in demontažo izdelkov **ruck Ventilatoren**. Naprava je izdelana skladno s splošno sprejetimi tehničnimi pravili. Navsezadnje se lahko pojavijo tudi nevarnosti, ki lahko ogrožajo osebe ali povzročijo škodo na lastnini, v kolikor se ne upošteva v teh navodilih navedenih varnostnih navodil in opozoril. **Z uporabo izdelka se lahko prične šele po prebranih in razumljenih Montažnih navodilih in Varnostnih opozorilih. Navodila shranite na način, da bodo vedno dostopna vsem uporabnikom. V kolikor se predaja naprava tretji stranki, je potrebno vedno skupaj z njo predati tudi Montažna navodila.**

Naprave **ruck Ventilatoren** so podvržene stalni kontroli kvalitete in ustrezajo veljavnim predpisom v času dobave. Zaradi stalnega izpopolnjevanja naših izdelkov si pridržujemo pravico do sprememb proizvodov kadarkoli in brez predhodnega opozorila. Ne prevzemamo nikakršne odgovornosti za pravilnost in popolnost teh Montažnih navodil.

Garancija velja izključno za dobavljeno konfiguracijo! Izključujemo garancijo, jamstveno in odgovornostne pravice v primeru uporabe posebnih zaščitnih naprav zaradi nepravilne montaže, uporabe in/ali nenamenske rabe naprave.

Varnostni napotki

ruck Ventilatoren je v smislu EU-strojnih smernic 2006/42/EG komponenta (delni stroj). Naprava ni za takojšnjo uporabo pripravljen stroj v smislu EU-strojnih smernic. Namenjena je izključno vgradnji v stroj oz. v prezračevalne naprave in sisteme ali da skupaj z drugimi komponentami tvori stroj oz. sistem. Naprava se sme prvič spustiti v obratovanje, ko je vgrajena v stroj/sistem za katerega je konstruirana in kateri v celoti izpolnjuje EC-strojne smernice. Uporabljajte **ruck Ventilatoren** izključno v tehnično neoporečnem stanju! Kontrolirajte izdelke glede vidnih pomanjklivosti, na primer risov na ohišju ali manjkajočih kovic, vijakov in pokrovo! Uporabljajte izdelke izključno v območju zmogljivosti, podane v tehničnih podatkih oziroma na napisni ploščici naprave! Zaščita pred dotikom, vesenjem in varnostne razdalje so predvidene skladno z DIN EN 13857. (Z vgradnjo zaščitne mreže ali ustrezno dolgih cevnih kanalov) Splošno predpisane električne in mehanske zaščitne naprave mora priskrbeti stranka. Vzavzo in servisiranje naj opravljajo le kvalificirani električarji. Pred inštalacijo ali servisiranjem ločite napravo od glavnega napajanja. Osebam z omejenimi fizičnimi, senzoričnimi ali mentalnimi sposobnostmi je upravljanje z napravo dovoljeno le pod nadzorom ali po usposabljanju s strani odgovorne osebe. Otrokom je potrebno onemogočiti pristop k napravi!

Transport in skladiščenje

Transport in skladiščenje lahko izvaja samo ustrezno strokovno usposobljeno osebo ob upoštevanju Montažnih navodil in odgovarjalnih, veljavnih predpisov. Na osnovi dobavnice je potrebno preveriti pravilnost, celovitost in eventualne poškodbe dobave. Manjkajoče količine ali poškodbe med transportom naj bodo pisno potrjene s strani proizvajalca. V primeru neupoštevanja zahtev ne prevzemamo nikakršne odgovornosti. Napravo je potrebno transportirati s primernimi pripomočki za dvigovanje in originalni embalaži ali s transportiranimi napravami. Izogibajte se poškodbam ali deformacijam ohišja. Skladiščiti se mora originalno zapakirano v suhem in pred vremenskimi vplivi zaščitenem prostoru. Temperatura skladiščenja naj bo med -10°C and +40°C. Izogibati se je potrebno večjim temperaturnim nihanjem. V kolikor je naprava shranjena dlje od enega leta, preverite prosto vrtenje ventilatorja.

Montaža

Montažo lahko izvaja samo ustrezno strokovno usposobljeno osebo ob upoštevanju Montažnih navodil in odgovarjalnih, veljavnih predpisov. Upoštevatelj je potrebno gorinja varnostna opozorila! Izlopite vse pole proizvoda iz omrežja pred montažo oz. pred vključitvijo ali izključitvijo vtičačev. Zavarujte napravo pred ponovnim vklopom. **ruck Ventilatori** lahko obratujejo v vseh položajih. Cevni ventilator se lahko vstavi in pritrji neposredno in kanal, pred tem pa se prepričajte, da kanalni sistem ni deformiran ali zvit. Za montažo pripravite kanalni sistem in deformirane, ki zmanjšujejo prenos hrupa na kanalni sistem. Položite kable in napeljavte tako, da se ne morejo poškodovati in se nihče ne more ob njih spotakniti. Ventilator mora biti na obeh straneh priključen na zrčni kanal. Po vgradnji ne smejo biti vrteči deli nič več dostopni. Električne priključitve je potrebno izvesti skladno z vezavno shemo! Pred zagonom naprave preverite, da so vsa tesnila in pokrovi vtičnice pravilno pritrjeni in nepoškodovani, da se zaščiti napravo pred vstopom vode ali tujkov. Opozorilni znaki se ne smejo spreminjati ali odstranjevati! **ruck ventilatorji** ne smejo obratovati na prostem. Vgrajeni naj bodo samo v suhih prostorih (brez kondenzacije)! Ventilator naj vedno obratuje s pravilno smerjo pretoka zraka (glej oznako na napravi)! Napravo vgradite tako, da je dostopna za vzdrževanje in čiščenje, ter da se lahko brez posebnih težav demontira. Pri ventilatorjih, reguliranih s frekvenčnimi pretvorniki, upoštevajte Navodila za montažo in uporabo proizvajalca frekvenčnih pretvornikov.

Pogoji za uporabo

ruck ventilatorji naj ne obratujejo v potencialno eksplozijsko ogroženi atmosferi! Praviloma naj ventilatorji ne obratujejo s frekvenčnim pretvornikom! To ne velja za nekateri ETALINE EL ventilatorje (glej Montažna navodila za ETALINE EL). Bodite pozorni na maksimalno temperaturo okolice, ki je navedena na tipski ploščici! Preverite ali napetost ustreza vrednosti navedeni na tipski ploščici!

Vzdrževanje

ruck ventilatorjev z izjemo priporočenegega čiščenja, ni treba vzdrževati. Vedno upoštevajte in zagotovite, da se ne prične z demontažo nikakršnih instalacijskih povezav, priključkov ali komponent, dokler se naprava popolnoma ne izključi iz omrežja. Zavarujte napravo pred možnostjo ponovnega vklopa. Posameznih komponent ni dovoljeno medsebojno zamenjavati, npr. komponent predvidenih za dolečen proizvod se ne sme porabljati za druge proizvode. Useidine iz zraka nasičenega s prahom se bodočasoma nalagale na pogonskem koleosu in ohišju. To vodi do slabšega delovanja, nevarnostiženosti in napravi in krajši življenjski dobi. Zato pripravite čisto zrčno filterja. Pogonsko kolo čistite s krtačo ali krpo. Pozor! Ne odstranjujte ali premikajte ravnotežnih uteži. Notranjosti nikoli ne čistite z vodo in visokotlačnimi čistilnimi sredstvi. V čistilno zrčno filterja lahko obdobje med čiščenjem običnito podaljšate, ali se čiščenju celo izognete.

Odstranitev

Malomarno odstranjevanje naprave lahko povzroči onesaženje okolja. Odstranite napravo skladno z zahtevami vaše dežele.

A jelen Felszerelési útmutató fontos információkat tartalmaz a **ruck ventilátorok** biztonságos és megfelelő összeszereléséhez, szállításához, üzembe helyezéséhez, karbantartásához és szétszereléséhez. A készülék az általánosan elfogadott műszaki szabványok szerint készült. Mindazonáltal az útmutatóban foglalt következő biztonsági utasítások és figyelmeztetések figyelmen kívül hagyása esetén fennáll a személyi sérülések és anyagi károk veszélye.

A termék csak a Felszerelési útmutató és a biztonsági előírások elolvasása és megértése után helyezhető üzembe. Az útmutatót úgy kell megőrizni, hogy mindig elérhető legyen a készülék összes kezelje számára. A készülék harmadik félnek történő továbbadásakor a Felszerelési útmutatót is mellékelni kell hozzá.

A **ruck ventilátorok** folyamatos minőségellenőrzés alatt állnak, és a leszállítás időpontjában teljesítik az érvényben lévő előírásokat. A termékek folyamatos továbbfejlesztése miatt a gyártó fenntartja a termékek tetszőleges időpontban, előzetes bejelentés nélkül történő módosításának a jogát. A gyártás nem vállal felelősséget a jelen Felszerelési útmutató pontosságáért és hiánytalanságáért.

A garancia csak a leszállított konfigurációra érvényes! Hibás felszerelés, nem rendeltetésszerű használat és/vagy nem szakavatott kezelés miatt bekövetkező személyi sérülések és anyagi károk esetén mindenfajta garancia, garanciális és szavatossági igény kizárt.

Biztonsági feljegyzések

A **ruck ventilátorok** a gépekről szóló 2006/42/EC európai irányelv értelmében alkatrésznem (részben kész gépnek) minősülnek. A készülék nem minősül használatra kész gépnek az EU gépekről szóló irányelv értelmében. Rendeltetése szerint kizárólag gépekhez illetve gépteknikai berendezésekhez és gépekhez való üzemeltetésre, illetve egy gép vagy rendszer más alkatrészével való összerakásra szolgál. A készülék csak akkor szabad üzembe helyezni, ha rendeltetésének megfelelően beépítették a kívánt gépbe vagy berendezésbe, és ha az a gép vagy berendezés maradéktalanul teljesíti a gépekről szóló európai irányelv követelményeit. A **ruck ventilátorok** csak kifogástalan állapotban szabad üzemeltetni. Ellenőrizze a terméket, nem láthatók-e rajta nyilvánvaló hibák, például repedések a házban vagy hiányzó szegszetek, csavarok, kupakok vagy egyéb, az alkalmazás szempontjából lényeges hiányosságok! A terméket kizárólag a műszaki adatok között valamint a géptáblán feltüntetett teljesítménytartományban szabad üzemeltetni! Biztosítani kell a DIN EN 13857 szerinti érintésvédelmi, beszivási elleni és biztonsági távolságot. (Védőráccsal vagy elegendően hosszú csövekkel.) Beruházott részről biztosítani kell az általánosan előírt elektromos és mechanikus biztonsági berendezéseket! Az elektromos békéstést és a karbantartást kizárólag szakképzett személy végezheti. A berendezés történő bármilyen szerelés és karbantartás csak az elektromos hálózatról történő leválasztás után végezhető el. Korlátozott testi, érzékszervi vagy mentális képességekkel rendelkező személyek csak felsős személy felügyelete vagy irányítása mellett kezelhetik a készüléket. Gyermeknek nem tartózkodhatnak a készülék közelében!

Szállítás és tárolás

A szállítást és tárolást csak szakképzett személyzet végezheti a Felszerelési útmutató és az érvényben lévő előírások betartásával. A szállításhoz alapján ellenőrizni kell a szállítási helyességet, hiánytalanságot és esetleges sérülést. A hánnyakat vagy szállítási károk irásában meg kell értesíteni a szállítványozóval. A szerkezetet kívül hagysa esetén érvényét veszíti a szavatosság! A szállítást megfelelő emelőeszközökkel, az eredeti csomagolásban vagy a kijelölt szállítványozó berendezésekkel kell végezni! A ház megrongálódását és alakváltozását el kell kerülni! A tárolás száraz és időjárás ellen védett helyen, az eredeti csomagolásban történjen. A tárolási hőmérséklet -10 °C és 40 °C között legyen. A jelentős hőmérséklet-változások el kell kerülni! Egy évnél hosszabb ideig tartó tárolás esetén kézzel ellenőrizni kell a kerekek akadálytalan mozgását!

Vyhlasenie o conformite ES

V zmysle smernice ES



Elektromagnetická kompatibilita EMC- smernica 2004/108/ES

Výrobca **ruck Ventilatoren GmbH**
Max-Planck-Strasse 5
D-97944 Boxberg
Tel.: +49 (0)7930 9211-100

Týmto prehlasuje, že následne uvedené neúplné stroje zodpovedajú v ich koncipovaní a druhu konštrukcie ako aj v konštrukčnom vyhotovení, v ktorom sme ich zaviedli do prevádzky, ustanoveniam menovaných smerníc ES. V prípade zmeny neúplných strojov, ktorá nebola nami zosúladená, stráca toto vyhlásenie svoju platnosť.

Označenie produktu Potrubný ventilátor
Typové označenie EL, EL...E2M, ELIX, EMIK, MINI, RK, RK...S, RKW, RS, RS...W EM...M, EM...S

Nasledovné harmonizované normy boli aplikované:

- DIN EN 61000-6-2 Elektromagnetická kompatibilita (EMC) - časť 6-2: odborné základné normy.
- DIN EN 61000-6-3 Elektromagnetická kompatibilita (EMC) - časť 6-3: odborné základné normy odborná základná norma rušivá emisii pre obytnú zónu, obchodné a remeselné oblasti, ako aj malé podniky.



ES - Vyhlásenie o montáži

podľa smernice stroj (2006/42/ES)

Výrobca **ruck Ventilatoren GmbH**
Max-Planck-Strasse 5
D-97944 Boxberg
Tel.: +49 (0)7930 9211-100

Týmto vyhlasuje, že nasledovné výrobky:

Označenie produktu Potrubný ventilátor
Typové označenie EL, EL...E2M, ELIX, EMIK, MINI, RK, RK...S, RKW, RS, RS...W EM...M, EM...S

zodpovedajú základným požiadavkam smernice stroje (2006/42/ES): príloha I, článok 1.1.2, 1.1.3, 1.1.5, 1.2.1, 1.3.1, 1.3.2, 1.3.4 a 1.5.1.

Neúplný stroj zodpovedá ďalej všetkým ustanoveniam smernice Elektrické prevádzkové prostredky (2006/95/ES) a Elektromagnetická kompatibilita (2004/108/ES).

Neúplný stroj smie byť až vtedy zavadený do prevádzky, keď bolo zistené, že stroj, do ktorého má byť zabudovaný neúplný stroj, zodpovedá ustanoveniam smernice stroje (2006/42/ES).

Nasledovné harmonizované normy boli aplikované:

- DIN EN 12100 Bezpečnosť strojov. Všeobecné zásady konštruovania strojov. Posudzovanie a znižovanie rizika (ISO 12100:2010)
- DIN EN 60204-1 Bezpečnosť strojov - elektrické vybavenie strojov, časť 1: všeobecné požiadavky.

Výrobca sa zaväzuje na požiadanie elektronickej sprostredkovateľskej miestam jednotlivých štátov špeciálne podklady na neúplný stroj. Špeciálne technické podklady podľa prílohy VII časť B', ktorá patrí k strojom, boli vyhotovené.



Declaração de conformidade CE

No âmbito da diretiva CE



Compatibilidade Electromagnética EMC - Directiva 2004/108/CE

O fabricante **ruck Ventilatoren GmbH**
Max-Planck-Strasse 5
D-97944 Boxberg
Tel.: +49 (0)7930 9211-100

Declara por meio deste, que as máquinas parcialmente completas e descritas a seguir atendem aos requisitos das diretivas CE correspondentes com relação à sua concepção, seu tipo de fabricação, assim como com relação à versão específica colocada à disposição. Esta declaração perde sua validade em caso de alteração nas máquinas parcialmente completas sem consulta prévia conosco.

Denominação do produto: Ventilador in line
Denominação do tipo: EL, EL...E2M, ELIX, EMIK, MINI, RK, RK...S, RKW, RS, RS...W EM...M, EM...S

Foram aplicadas as seguintes normas harmonizadas:

- DIN EN 61000-6-2 Compatibilidade electromagnética (EMC) - Parte 6-2: Normas técnicas básicas: Resistência a interferências na área industrial.
- DIN EN 61000-6-3 Compatibilidade electromagnética (EMC) - Parte 6-3: Normas técnicas básicas: Normas técnicas: Emissão para os ambientes residenciais, comerciais assim como ambientes industriais e pequenas empresas.

Declaração de incorporación CE

segundo a diretiva para máquinas (2006/42/CE)

O fabricante **ruck Ventilatoren GmbH**
Max-Planck-Strasse 5
D-97944 Boxberg
Tel.: +49 (0)7930 9211-100

Declara, com isso, que os seguintes produtos:

Denominação do produto: Ventilador in line
Denominação do tipo: EL, EL...E2M, ELIX, EMIK, MINI, RK, RK...S, RKW, RS, RS...W EM...M, EM...S

atendem aos requisitos da Directiva CE para Máquinas (2006/42/CE): Anexo I, artigos 1.1.2, 1.1.3, 1.1.5, 1.2.1, 1.3.1, 1.3.2, 1.3.4 e 1.5.1.

Além disso, a máquina parcialmente completa também cumpre todas as disposições das diretivas de equipamentos eléctricos (2006/95/CE) e compatibilidade electromagnética (2004/108/CE).

A colocação em funcionamento da máquina parcialmente completa não é permitida até que esteja determinado que a máquina receptora, na qual esta máquina será integrada, também atende aos requisitos da Directiva CE para Máquinas (2006/42/CE).

Foram aplicadas as seguintes normas harmonizadas:

- DIN EN 12100 Segurança de máquinas - princípios gerais de concepção - avaliação e redução de riscos (ISO 12100:2010)
- DIN EN 60204-1 Segurança de máquinas - Equipamento eléctrico para máquinas industriais - Parte 1: Requisitos gerais.

O fabricante compromete-se a fornecer os documentos específicos da máquina parcialmente completa às autoridades nacionais, por via electrónica, mediante pedido. As documentações técnica especiais pertencentes à máquina, referida no Anexo VII, Parte B, foram elaboradas.

Za tieto vysvetlivky zodpovedá:

ruck Ventilatoren GmbH
Max-Planck-Strasse 5
D-97944 Boxberg

Boxberg, 01.07.2016

Nathanael Jäger
(Technický vedúci)

Responsável por estas declarações:

ruck Ventilatoren GmbH
Max-Planck-Strasse 5
D-97944 Boxberg

Boxberg, 01.07.2016

Nathanael Jäger
(Gerente Técnico)

Tento návod na montáž obsahuje dôležité informácie na bezpečnú a správnu montáž, transport, zavadenie do prevádzky, údržbu a demontáž ventilátora **ruck**. Prístroj bol vyrobený podľa všeobecne uznávaných pravidiel techniky. Napriek tomu existuje nebezpečie ublíženia na zdraví a vecných škôd, keď nedodržíte nasledovné bezpečnostné a výstražné upozornenia v tomto návode.

Výrobky sa môžu vziať do prevádzky len vtedy, keď ste predtým prečítali návod na montáž, ako aj bezpečnostné predpisy a poruozumeli im. Ušchovajte návod tak, aby bol kedykoľvek dostupný pre všetkých užívateľov. Prenechajte prístroj tretím osobám vždy spolu s návodom na montáž.

Ventilatory **ruck** podliehajú trvalej kontrole kvality a zodpovedajú platným predpisom v čase expedicovania. Nakoľko sa produkty vždy vyvíjajú ďalej, vyrádzajú sa i právo, kedykoľvek a bez predloženia oznámenia vykonať na produkoch zmeny. Nepreviezťe žiadnu zodpovednosť za správnosť alebo úplnosť tohto návodu na montáž.

Poskytnutie záruky platí výhradne pre expeditované konfigurácie! Vylučujeme záruku, nároky zo zodpovednosti za chyby a nároky z ručenia pri škôde na zdraví osôb a vecné škody v dôsledku chybného montáže, použitia v rozpore s účelom a/alebo neodborného zachádzania.

Bezpečnostné upozornenia

Ventilatory **ruck** sú v zmysle smernice EU o strojoch 2006/42/ES jeden komponent (diastučný stroj). Prístroj nie je hotový stroj na používanie v zmysle smernice EU o strojoch. Je jedine určený na to, aby bol zabudovaný do strojov prípadne vzduchotechnických prístrojov a zariadení alebo spojený s inými komponentmi do jedného stroja, prípadne jedného zariadenia. Prístroj smie byť uvedený do prevádzky až vtedy, keď je zabudovaný do stroja/zariadenia, pre ktorú/ktoré je určený a keď tieto úplne spĺňajú požiadavky smernice o strojoch EU! Používajte ventilatory **ruck** len v technicky dokonalom stave! Skontrolujte produkt, či nemá žiadne chyby, ako napríklad trhliny na kryte alebo chýbajúce nitovanie, skrutky, snímacie kryty alebo iné chyby, relevantné pre používanie! Používajte tento produkt výlučne len v oblasti výkonu, ktorý je uvedený v technických dátach ako aj na výrobnom štítku. Ochrana pred nebezpečnými dotykami, nasávaním a bezpečnostný odstup musia byť zariadené podľa DIN EN 13857. (Ochrannou mrežou alebo dostatočne dlhými potrubiami) Všeobecne predpísané elektrické a mechanické ochranné zariadenia musia byť konštrukčne inštalované. Elektrické pripojenie ako aj opravy môžu byť vykonané len odborníkmi pre elektrické zariadenia! Pri všetkých inštaláciách a údržbárskych prácach musí byť prerušený prúdový okruh! Obsluha prístroja osobami s obmedzenými fyzickými, senzorickými a mentálnymi schopnosťami sa môže konať len pod dozornou alebo podľa inštrukcií zodpovedných osôb. Deti sa nesmú pripustiť k prístroju!

Transport a uskladnenie

Transport a uskladnenie musia byť vykonané len odborným personálom za dodržania návodu na montáž a platných predpisov. Dodávka podľa dodacieho listu musí byť prekontrovaná vzhľadom na správnosť, úplnosť a škody! Chýbajúce čiastky alebo škody pri preprave sa musia nechať písomne potvrdiť preparovcom. Pri nedodržaní zánika ručenia! Transport musí byť vykonaný vhodnými zdvíhacími prostriedkami v pôvodnom balení alebo na preukázaných transportných zariadeniach. Zabráňte poškodeniu a skrúteniu krytu! Skladovanie sa musí konať v suchu a pri ochrane pred nepriaznivým počasím v pôvodnom balení. Teplota skladovania medzi -10°C a +40°C. Musí sa zabrániť vysokým výkovom teploty. Pri dlhodobom skladovaní viac ako jedného roka musí byť ručne skontrolovaná ľahkosť chodu obežných kolies!

Montáž

Montážne práce smú byť vykonané len odborným personálom a musí sa venovať pozornosť návodu montáže a platným predpisom a normám. Horeuvedené bezpečnostné upozornenia sa musia dodržať! Vždy odpojte prístroj všetkými pólmi od siete, predtým než montujete produkt prípadne zastrčíte alebo vytláčajte zástrčku. Zabezpečte prístroj, aby sa znovu nezapojil! Ventilatory **ruck** môžu byť montované v akejkoľvek polohe. Potrubný ventilátor môže byť vsunutý a pripravený priamo do potrubného systému. Je treba dávať pozor, aby nebol potrubný systém napnutý. Na montáž doporučujeme polstrované spojovacie prstenec, ktoré výrazne zabraňujú prenosu hluku na kanálový systém! Inštalujte káble a vedenia tak, aby neboli poškodené a aby sa niko o ne nepopli. Ventilátor musí byť na oboch stranách (prívod vzduchu/ odpadový výstup) zapojený na vetrací kanál! Po zabudovaní nesmú byť vzhľadom žiadne pohyblivé časti. Pripojky elektriny na prístroj musia byť zapojené podľa schémy elektrického zapojenia. Zabezpečte pred uvedením do prevádzky, že sú všetky tesnenia a uzávery zástrčkových spojení správne zabudované a nepoškodené, aby sa vyhol preniknutiu tektliny a cudzích telies do produktu. Informačné tabuľky nesmú byť zmenené alebo odstránené! Ventilatory **ruck** nesmú byť prevádzkované v prírode. Montáž je povolená len v suchých priestoroch (žiadna kondenzácia)! Prevádzkujte ventilator vždy v správnom smere prúdenia vzduchu (viď označenie na prístroji)! Inštalácia musí byť vykonaná tak, aby bola na údržbu a čistenie dobre prístupná a aby sa dala s malou námahou vymontovať! Pre ventilatory, ktoré sú regulované meničom frekvencie, sa musí tiež použiť k tomu patriaci návod na montáž a prevádzku výrobcu meniča frekvencie.

Podmienky prevádzky

Ventilatory **ruck** sa nesmú prevádzkovať v atmosfére schopnej explózie! Ventilatory nesmú byť spravidla prevádzkované s meničom frekvencie! S výnimkou niektorých modelov konštrukčnej série ETALINE EL (s návodom na montáž ETALINE EL). Musíte dbať na maximálnu teplotu okolia, uvedenú na výrobnom štítku! Preskúšajte, či napájacie napätie zodpovedá údajom uvedeným na výrobnom štítku!

Údržba

Ventilatory **ruck** sú s výnimkou, týkajúcou sa odporúčaných intervalov čistenia bezdrôžové. Zabezpečte, aby sa žiadne spojenia vedenia, pripojky a súčiastky neoddelili, dokiaľ prístroj nie je oddelený všetkými pólmi od siete. Zabezpečte, aby sa zariadenie zase nezapojilo! Nesmú byť navzájom vymenené žiadne súčiastky. To znamená, že napríklad súčiastky, určené pre produkt sa nesmú použiť na iné produkty. Prášne ovzdušie spôsobuje usadeniny v obežnom kolese a kryte. To vedie k redukcii výkonu a nevyváženosti ventilátora a tým k zníženiu jeho životnosti! Obežné koleso čistite so Stetcom / s kefov / s handrou. Pozor! Vyváženie neodstráni ani neposaví! Vnútro prístroja v žiadnom prípade nečistite! Vodou alebo vysokotlakými čistiacimi zariadeniami! Zabudovanie vzduchového filtra môže byť podstatne predĺžením intervalu na čistenie alebo sa má môže zamedziť.

Odstránenie odpadu

Nežiadne odstránenie prístroja môže viesť k znečisteniam životného prostredia. Preto odstráňte prístroj podľa národných ustanovení Vašej krajiny.

Estas instruções de instalação também contém informações importantes para montar, transportar, operar, armazenar e desmontar os ventiladores **ruck** de modo seguro e adequado. O aparelho foi fabricado de acordo com as normas técnicas gerais reconhecidas. No entanto, ainda existe um perigo de danos pessoais e materiais, caso as seguintes instruções de segurança e as advertências contidas neste manual não sejam observadas.

Os produtos só podem ser colocados em operação, depois das instruções de montagem e das regras de segurança e terem sido completamente lidas e entendidas. Mantenha as instruções armazenadas de tal modo que elas sempre sejam facilmente acessíveis a todos os usuários. Ao entrar o aparelho a terceiros, faça-o sempre junto com as instruções de instalação.

Ventiladores **ruck** sempre estão sujeitos a um controle de qualidade contínuo e atendem às normas aplicáveis no momento da entrega. Dado que os produtos estão em constante em desenvolvimento, nos reservamos o direito de fazer alterações nos produtos a qualquer momento e sem aviso prévio. Nós não assumimos qualquer responsabilidade pela precisão ou integridade destas instruções de montagem. **A garantia é válida apenas para a configuração entregue! Descartamos qualquer garantia, e rejeitamos pedidos de indenização por danos pessoais e materiais causados por montagem incorreta, utilização indevida e / ou mau uso inadequado.**

Notas de segurança

De acordo com a Directiva de Máquinas 2006/42/CE da UE, os ventiladores **ruck** formam um componente (máquina parcial). De acordo com a Directiva de Máquinas da EU, este aparelho não é uma máquina pronta para ser operada. Ela é destinada exclusivamente para integração em máquinas e equipamentos de tratamento de ar ou para montagem conjunta com outros componentes em uma máquina ou instalação. O aparelho só deve ser colocado em operação quando a máquina / instalação, na qual o aparelho deverá ser integrado, atenda a todos os requisitos da Directiva de Máquinas da EU. Utilizar os ventiladores **ruck** somente em um estado técnico impecável! Verificar o produto com relação a defeitos óbvios, como por exemplo rachaduras na carcaça ou rebites e parafusos em falta, tampas defeituosas e outras variáveis relevantes à aplicação! Utilizar o produto exclusivamente dentro da faixa de potência, que é apresentada tanto nos dados técnicos, como na placa! É necessário obedecer as distâncias de segurança e utilizar proteção contra contacto e sucção em conformidade com as normas DIN EN 13857. (Com a ajuda de grades ou tubagens suficientemente longas.) Dispositivos gerais de segurança eléctrica e mecânica devem ser fornecidos no local da instalação! A instalação e o serviço de reparo apenas deverão ser executados por pessoal qualificado. Antes de realizar qualquer instalação ou serviço de manutenção, isole a unidade principal do circuito eléctrico! A operação do aparelho por pessoas com deficiências físicas, sensoriais ou mentais só pode ser realizada sob a supervisão ou após a orientação das pessoas responsáveis pelo aparelho. Manter crianças longe do aparelho!

Transporte e armazenagem

Transporte e armazenagem devem ser realizados apenas por pessoal qualificado, em conformidade com as instruções de instalação e regulamentos aplicáveis. A entrega deve ser verificada com relação à exactidão, integridade e possíveis danos, conforme o talão de entrega! Falta de danos de transporte devem ser confirmados por escrito pelo transportador. O não cumprimento anulará a nossa responsabilidade! O transporte só deve ser realizado com elevadores adequados na embalagem original ou através de equipamento de transporte adequado! Danos e distorções do aparelho devem ser evitados! O aparelho deve ser armazenado na sua embalagem original, e essa em local seco e protegido contra intempéries. A temperatura de armazenamento deve permanecer entre -10°C e +40°C. Grandes oscilações de temperatura devem ser evitadas! Para um armazenamento de longo prazo de, ou seja, por mais de um ano, é necessário verificar com a mão a facilidade com que as rodas giram!

Montagem

Trabalhos de montagem devem ser realizados apenas por pessoal qualificado, em conformidade com as normas e regulamentos válidos aplicáveis. As indicações de segurança citadas acima devem ser respeitadas! Sempre desligar todos os pólos do aparelho da rede eléctrica antes de montar o produto ou antes de conectar ou remover a ficha. Assegure o aparelho contra uma religação acidental!

Os ventiladores **ruck** podem ser instalados em qualquer posição. O tubo do ventilador pode ser instalado directamente dentro da conduta com abraçadeiras. Tenha atenção em assegurar-se de que a conduta não está deformada ou torcida! Para a montagem, nós recomendamos abraçadeiras almofadadas com borracha, que reduzem fortemente a propagação do ruído no sistema da conduta! Instale os cabos e fios de tal modo, que eles não sejam danificados e ninguém possa trabalhar sobre eles. O ventilador deve ser ligado em ambos os lados (ar fresco / ar de escape) ao canal de arrejamento! Após a instalação, nenhuma das peças móveis devem estar acessíveis! As ligações eléctricas do aparelho devem ser realizadas de acordo com o esquema de ligação! Certifique-se antes da colocação em operação, se todas as juntas e vedações dos conectores estão instaladas correctamente e sem danos, a fim de evitar que líquidos e objectos estranhos possam penetrar no produto. Ligos de indicação não devem ser alterados ou retraiados. Os ventiladores **ruck** não devem ser colocados em operação ao ar livre. A colocação só é permitida em áreas secas (sem condensação)! Operar o ventilador sempre na direcção correcta do fluxo de ar (ver a marcação no aparelho)! A instalação deve ser executada com a manutenção e limpeza de fácil acesso e expansível a baixo custo! Para os ventiladores que são controlados por conversor de frequência, as instruções de instalação e funcionamento do fabricante do conversor de frequência correspondente devem ser lidas.

Condições de funcionamento

Não utilize os ventiladores **ruck** em uma atmosfera explosiva! Normalmente, os ventiladores não devem ser colocados em operação com um conversor de frequência! Com excepção de alguns tipos da ETALINE série EL (ver instruções de montagem ETALINE EL). Preste atenção à temperatura ambiente máxima contida na placa de identificação! Verifique se a tensão de alimentação corresponde aos dados na placa de identificação!

Manutenção

Os ventiladores **ruck**, com excepção dos intervalos de limpeza recomendados, não requerem manutenção. Certifique-se de que nenhuma das conexões de tubo, conectores e componentes sejam desconectados, enquanto todos os pólos do aparelho não tenham sido desligados da rede. Assegure o aparelho contra uma religação acidental! Não é permitido trocar componentes individuais por outros. Ou seja, por exemplo, os componentes fornecidos para um determinado produto não devem ser utilizados para outros produtos! Depósitos de pó com o tempo poderão acumular-se na roda e na carcaça. Pois isso pode levar a redução da potência e desequilíbrios do ventilador e, assim, a uma redução na vida útil! Limpe a turbina com um pincel / escova / ou com um pano. Atenção! Não remova e nem desloque os pesos de equilibragem! Sob nenhuma circunstância o espaço interior deverá ser limpo com água ou limpador de alta pressão (vapor ou jacto). No caso da instalação de um filtro de ar, o intervalo de limpeza poderá ser estendido ou evitado!

Eliminação

Uma eliminação descuidada do aparelho pode levar à poluição ambiental. Por isso, elimine o aparelho, em conformidade com as regulamentações nacionais de seu país.

Declaración CE de Conformidad

De acuerdo con la Directiva CE



Compatibilidad Electromagnética (CEM) – Directiva 2004/108/CE

El fabricante **ruck Ventilatoren GmbH**
Max-Planck-Strasse 5
D-97944 Boxberg
Tel.: +49 (0)7930 9211-100

declara por la presente que las casi máquinas denominadas a continuación en lo que concierne su concepto y diseño y en lo que concierne su versión que estamos comercializando, cumplen con los requisitos de las directivas CE mencionadas. En caso de darse una modificación de las casi máquinas no autorizada por nosotros esta declaración pierde su validez.

Denominación del producto: Ventilador de tubo
Denominación del tipo: EL, EL...E2M, ELIX, EMIK, MINI, RK, RK...S, RKW, RS, RS...W EM...M, EM...S

Se aplicaron las siguientes normas armonizadas:

DIN EN 61000-6-2 Compatibilidad Electromagnética (CEM) - Parte 6-2: Normas genéricas. Inmunidad en entornos industriales.

DIN EN 61000-6-3 Compatibilidad Electromagnética (CEM) - Parte 6-3: Normas genéricas. Norma de emisión en entornos residenciales, comerciales y de industria ligera.

Declaración CE de Incorporación

de acuerdo con la Directiva de Máquinas (2006/42/CE)

El fabricante **ruck Ventilatoren GmbH**
Max-Planck-Strasse 5
D-97944 Boxberg
Tel.: +49 (0)7930 9211-100

declara que los siguientes productos:

Denominación del producto: Ventilador de tubo
Denominación del tipo: EL, EL...E2M, ELIX, EMIK, MINI, RK, RK...S, RKW, RS, RS...W EM...M, EM...S

cumple con los requisitos básicos de la Directiva de Máquinas (2006/42/CE): Anexo I, Puntos 1.1.2, 1.1.3, 1.1.5, 1.2.1, 1.3.1, 1.3.2, 1.3.4, y 1.5.1.

La casi máquina cumple además con todos los requisitos de la Directiva de Material Eléctrico (2006/95/CE) y de la Directiva de Compatibilidad Electromagnética (2004/108/CE).

La casi máquina debe ser puesta en servicio sólo si se ha comprobado que la máquina en la que se ha previsto de incorporar la casi máquina cumple con los requisitos de la Directiva de Máquinas (2006/42/CE).

Se aplicaron las siguientes normas armonizadas:

DIN EN 12100 Seguridad de máquinas - Principios generales de formulación - Evaluación y disminución del riesgo (ISO 12100:2010)

DIN EN 60204-1 Seguridad de Máquinas - Equipos eléctricos de máquinas. Parte 1: Requisitos generales.

El fabricante se compromete a remitir electrónicamente la documentación pertinente de la casi máquina si así se le requiere por autoridades nacionales. La documentación técnica pertinente de la máquina ha sido elaborada según el Anexo VII, Parte B.

Declaración de conformidad con las normas CE

Zgodnie z wymaganiami Dyrektywy WE



Dyrektywa dotycząca kompatybilności elektromagnetycznej (EMC) 2004/108/WE

Producent **ruck Ventilatoren GmbH**
Max-Planck-Strasse 5
D-97944 Boxberg
Tel.: +49 (0)7930 9211-100

niniejszym deklaruje, że koncepcja oraz konstrukcja następujących niekompletnych maszyn w wersjach wprowadzanych do obrotu spełnia wymagania niżej wymienionych Dyrektyw WE. Wszelkie modyfikacje niekompletnych maszyn, które nie zostały zaakceptowane przez producenta, skutkują unieważnieniem niniejszej deklaracji.

Oznaczenie produktu: Wentylator rurowy
Oznaczenie typu: EL, EL...E2M, ELIX, EMIK, MINI, RK, RK...S, RKW, RS, RS...W EM...M, EM...S

Zastosowano następujące normy zharmonizowane:

DIN EN 61000-6-2 Kompatybilność elektromagnetyczna (EMC) - Część 6-2: Normy ogólne: Odporność w środowiskach przemysłowych.

DIN EN 61000-6-3 Kompatybilność elektromagnetyczna (EMC) - Część 6-3: Normy ogólne: Wymagania dotyczące emisji w środowisku mieszkaniowym, handlowym i lekko przemysłowym

Declaración de conformidad CE

zgodnie z Dyrektywą Maszynową (2006/42/WE)

Producent **ruck Ventilatoren GmbH**
Max-Planck-Strasse 5
D-97944 Boxberg
Tel.: +49 (0)7930 9211-100

niniejszym oświadczamy, że niżej wymieniony produkt:

Oznaczenie produktu: Wentylator rurowy
Oznaczenie typu: EL, EL...E2M, ELIX, EMIK, MINI, RK, RK...S, RKW, RS, RS...W EM...M, EM...S

spełnia podstawowe wymagania Dyrektywy Maszynowej (2006/42/WE), Załącznik I, Punkty 1.1.2, 1.1.3, 1.1.5, 1.2.1, 1.3.1, 1.3.2, 1.3.4. oraz 1.5.1.

Niekompletna maszyna spełnia też wszystkie wymagania Dyrektywy Niskonapięciowej (2006/95/WE) oraz Dyrektywy dotyczącej kompatybilności elektromagnetycznej (2004/108/WE).

Niekompletną maszynę wolno uruchomić tylko po ustaleniu, że maszyna, w której ma zostać zainstalowana spełnia wymagania Dyrektywy Maszynowej (2006/42/WE).

Zastosowano następujące normy zharmonizowane:

DIN EN 12100 Bezpieczeństwo maszyn - Ogólne zasady projektowania - Ocena ryzyka i zmniejszanie ryzyka (ISO 12100:2010)

DIN EN 60204-1 Bezpieczeństwo maszyn – Wyposażenie elektryczne maszyn, Część 1: Wymagania ogólne.

Producent zobowiązuje się do wysłania, drogą elektroniczną, szczególnej dokumentacji dotyczącej maszyny niekompletniej na żądanie odpowiednich instytucji. Została przygotowana szczególna dokumentacja techniczna zgodna z Załącznikiem VII Część B, przynależąca do maszyny.

La persona responsable de esta declaración es:

ruck Ventilatoren GmbH
Max-Planck-Strasse 5
D-97944 Boxberg

Boxberg, 01.07.2016

Nathanael Jäger
(Director Técnico)

Podmiot odpowiedzialny za niniejsze oświadczenia:

ruck Ventilatoren GmbH
Max-Planck-Strasse 5
D-97944 Boxberg

Boxberg, 01.07.2016

Nathanael Jäger
(Kierownik ds. Technicznych)

Estas instrucciones de montaje contienen informaciones importantes para realizar de manera segura y adecuada el montaje, transporte, puesta en marcha, mantenimiento y desmontaje de ventiladores **ruck**. El dispositivo ha sido fabricado según las normas técnicas generalmente aceptadas. No obstante, existe el riesgo de daños personales o materiales si no se tienen en cuenta los siguientes avisos y advertencias de seguridad en este manual.

Los productos sólo deben ponerse en marcha si se han leído y entendido las instrucciones de montaje y las normas de seguridad. Guarde el manual de instrucciones en un lugar permanentemente accesible a todos los usuarios. Asegúrese de entregar el dispositivo a terceros siempre junto con las instrucciones de montaje.

Ventiladores **ruck** están sometidos a un control de calidad permanente y cumplen las normas vigentes en el momento de la entrega. Debido al desarrollo continuo de nuestros productos, nos reservamos el derecho de modificar los productos en cualquier momento y sin previo aviso. No asumimos ninguna responsabilidad por la precisión y la integridad de estas instrucciones de montaje.

La garantía sólo es válida para la configuración entregada. En caso de daños personales y materiales causados por el montaje incorrecto, por el uso contrario a los fines previstos y/o por el manejo inadecuado, excluimos la garantía y todos los derechos a indemnización y saneamiento.

Instrucciones de Seguridad

De acuerdo con la Directiva de Máquinas 2006/42/CE los ventiladores **ruck** son componentes (máquinas parciales). De acuerdo con la Directiva CE de Máquinas el dispositivo no es una máquina lista para utilización. Está destinado exclusivamente para la incorporación en máquinas y/o en dispositivos y sistemas de ventilación o para el ensamblaje con otros componentes para formar una máquina o un sistema. El dispositivo sólo debe ponerse en marcha si está incorporado en la máquina / en el sistema al que está destinado y si la máquina o el sistema cumplen por completo con los requisitos de la Directiva CE de Máquinas. Asegúrese de usar productos **ruck** sólo en perfectas condiciones técnicas. Examine el producto para detectar defectos evidentes, como p.e. fisuras en la caja, o faltas en el material como remaches, tornillos, tapas protectoras, u otros defectos relevantes para el uso. Utilice el producto sólo dentro del rango de rendimiento especificado en los datos técnicos y en la placa de identificación. Se deben prever dispositivos de protección contra el contacto y distancias de seguridad según las normas DIN EN 13857, (mediante rejillas de protección o mediante tubos suficientemente largos.) Los dispositivos de protección eléctricos y mecánicos generales prescritos deben ser previstos por parte del cliente. La conexión eléctrica así como los trabajos de reparación deben ser realizados solamente por electricistas cualificados. ¡Para la realización de todo tipo de trabajos de instalación y de mantenimiento se debe interrumpir el circuito eléctrico! El manejo del dispositivo por personas con discapacidades físicas, sensoriales o mentales es permitido sólo bajo la supervisión o bajo la dirección de personas responsables. ¡Deben mantener a los niños alejados del dispositivo!

Transporte y almacenamiento

El transporte y el almacenamiento deben ser realizados por personal especializado siguiendo las instrucciones de montaje y las normas vigentes. ¡Debe examinarse si el volumen de entrega tal como se especifica en la nota de entrega es correcto, completo e intacto! La falta o pérdida de material o daños de transporte deben ser confirmados por el transportista. ¡En caso de no-cumplimiento finaliza de inmediato la responsabilidad de la empresa! El transporte debe realizarse en el embalaje original mediante dispositivos de elevación adecuados o en los dispositivos de transporte indicados! ¡Se debe evitar dañar y deformar la caja! El almacenamiento debe efectuarse en el embalaje original en un lugar seco y protegido contra la intemperie. Temperatura de almacenamiento entre -10 y +40°C. Deben evitarse los cambios de temperatura bruscos. ¡En caso de que el período de almacenamiento supere un año, se debe comprobar manualmente que los rodetes giran suavemente!

Montaje

Los trabajos de montaje sólo deben ser realizados por personal especializado siguiendo las instrucciones de montaje y las disposiciones y normas vigentes. ¡Deben atenderse a los avisos de seguridad arriba mencionados! Siempre debe separar el dispositivo de la red eléctrica por desconexión omnípar antes de instalar el producto o de conectar y/o desconectar el enchufe. ¡Debe proteger el dispositivo contra la re-conexión involuntaria! Ventiladores **ruck** pueden ser colocados en cualquier posición. El ventilador de tubo puede ser intercalado y fijado directamente en el sistema de tubería. ¡Por favor preste atención a que el sistema de tubería no muestre deformaciones o signos de torsión! ¡Para el montaje recomendamos el uso de abrazaderas de unión antivibratorias, las cuales reducen considerablemente la transmisión de ruidos al sistema de conductos! Coloque los cables y las líneas de tal manera que no puedan ser dañados y que no haya riesgo de tropezones de personas. ¡El ventilador debe ser conectado al canal de ventilación con ambos lados (entrada y salida de aire respectivamente)! Después de la instalación, las partes móviles ya no deben ser accesibles! ¡Las conexiones eléctricas en el dispositivo deben realizarse tal como indicado en el diagrama de circuito! Antes de la puesta en marcha, asegúrese que todas las juntas y cierres de los conectores estén correctamente montados e intactos, para evitar la infiltración de fluidos y partículas externas en el producto. No se deben modificar o quitar las señales de aviso. Ventiladores **ruck** no se deben utilizar al aire libre. ¡La instalación sólo está permitida en locales secos (sin condensación)! Siempre debe utilizar el ventilador en la dirección del flujo de aire correcta (ver indicación en el dispositivo)! ¡La colocación debe realizarse de tal manera que permita fácil acceso para el mantenimiento y la limpieza, y el desmontaje con poco esfuerzo! Para ventiladores regulados por convertidor de frecuencia, también deben atenderse al correspondiente manual de uso y de montaje del fabricante del convertidor de frecuencia.

Condiciones de operación

¡No utilice los ventiladores **ruck** en atmósfera potencialmente explosiva! Como norma, los ventiladores no se deben utilizar con convertidores de frecuencia! Con excepción de algunos modelos de la serie ETALINE EL (ver instrucciones de montaje para ETALINE EL). ¡Observe la temperatura ambiental máxima especificada en la placa de identificación! ¡Controle si el voltaje de alimentación corresponde a las especificaciones indicadas en la placa de identificación!

Mantenimiento

Aparte de los intervalos de limpieza recomendados, los ventiladores de tubo **ruck** no requieren mantenimiento. Debe asegurarse de que los empalmes de líneas, conexiones y componentes no sean aflojados o desmontados antes de la desconexión omnípar del dispositivo de la red eléctrica. ¡Debe proteger la instalación contra la reconexión involuntaria! No se deben intercambiar componentes individuales. ¡Es decir, no se deben tomar componentes previstos para un cierto producto y emplearlos en otros productos! Con el tiempo, el aire conteniendo polvo forma depósitos en el rodete y en la caja. Esto puede causar la disminución del rendimiento y el desequilibrio del ventilador, y en consecuencia la reducción de la vida útil. Limpiar el rodete con pincel / cepillo / paño. Atención: no quite o desplace las pesas equilibradoras. De ningún modo limpiar el espacio interior con agua o con el limpiador de alta presión. Con la instalación de un filtro de aire se puede prolongar el intervalo de limpieza considerablemente y/o prescindir del mismo.

Eliminación

La eliminación descuidada del dispositivo puede causar contaminación ambiental. Elimine el dispositivo cumpliendo con las normativas nacionales de su país.

Niniejsza instrukcja montażu zawiera ważne informacje dotyczące prawidłowego montażu, transportowania, rozruchu, konserwowania oraz demontowania wentylatorów firmy **ruck**. Urządzenie zostało wyprodukowane zgodnie z najwyższym stanem techniki. Pomimo tego, nieprzestrzeganie ostrzeżeń i zaleceń dotyczących bezpieczeństwa, zamieszczonych w niniejszej instrukcji, grozi obrażeniami ludzi oraz zniszczeniem mienia.

Produkt wolno uruchomić dopiero po dokładnym przeczytaniu oraz zrozumieniu Instrukcji montażu oraz Uwag dotyczących bezpieczeństwa. Niniejsza instrukcja musi być stale przechowywana w miejscu dostępnym dla wszystkich użytkowników. Jeśli urządzenie jest przekazywane stronie trzeciej, instrukcja montażu musi być zawsze przekazywana wraz z urządzeniem.

Wentylatory firmy **ruck** podlegają stałej kontroli jakości i spełniają wymagania przepisów obowiązujących w dniu wysyłki. Ze względu na stałe doskonalenie produktów zastrzegamy sobie prawo do ich modyfikowania w dowolnej chwili i bez uprzedzenia. Nie ponosimy odpowiedzialności za niewłaściwą ani kompletność informacji zamieszczonych w niniejszej instrukcji montażu.

Gwarancja jest objęta wyłącznie konfiguracją fabryczną. Nieprawidłowy montaż, nieprawidłowe użytkowanie i/lub nieprawidłowe obciążenie si z urządzeniem skutkuje unieważnieniem gwarancji. Nie ponosimy wówczas jakiegokolwiek odpowiedzialności za obrażenia osób ani zniszczenie mienia.

Uwagi dotyczące bezpieczeństwa

W myśli dyrektywy maszynowej UE 2006/42/WE wentylatory **ruck** są komponentami (częściami maszyn). Zgodnie z dyrektywą maszynową urządzenie to nie jest samodzielnie maszyną gotową do użycia. Wentylator jest przeznaczony wyłącznie do instalowania w urządzeniach i instalacjach wentylacyjnych lub do łączenia z innymi podzespołami w celu zbudowania urządzenia lub instalacji. Urządzenie może zostać uruchomione dopiero po wbudowaniu go w określoną maszynę / instalację, która w pełni spełnia wymogi dyrektywy maszynowej UE. Nigdy nie wolno używać wentylatora **ruck**, który nie jest w dobrym stanie technicznym! Sprawdź, czy produkt nie ma widocznych uszkodzeń, takich jak pęknięcia obudowy, brakujące elementy i pokrywy, czy inne braki istotne dla użytkownika! Produkt można użytkować tylko w zakresie wydajności, który podano na w danych technicznych oraz na tabliczce znamionowej! Zabezpieczenia przed dotknięciem, zaszaniem a także odległości bezpieczeństwa muszą być zgodne z wymaganiami norm DIN EN 13857. (W tym celu trzeba zainstalować siatki ochronne oraz odpowiednio długie rury!) Klient musi zainstalować zabezpieczenia elektryczne oraz mechaniczne, które są wymagane przez obowiązujące przepisy! Połączenia oraz naprawy elektryczne mogą być wykonywane wyłącznie przez uprawnionych elektryków! Przed przystąpieniem do jakiegokolwiek prac montażowych lub konserwacyjnych, odłącz urządzenie od zasilania sieciowego. Produkt może być obsługiwany przez osoby nieposiadające fizyczne, sensoryczne lub umysłowo tylko wtedy, gdy osoby te są nadzorowane lub zostały odpowiednio pouczane. Dzieci muszą przebywać z dala od produktu.

Transport i magazynowanie

Urządzenie musi być transportowane oraz składowane przez osoby o odpowiednich kwalifikacjach, zgodnie z niniejszą instrukcją montażu oraz mającymi zastosowanie przepisami. Dokonać kontroli dostawy zgodnie z potwierdzeniem odbioru pod względem jej prawidłowości, kompletności i szkód! Brakujące ilości i szkody powstałe podczas transportu muszą zostać potwierdzone przez przedsiębiorstwo transportowe. Producent nie ponosi odpowiedzialności za szkody spowodowane nieprzestrzeganiem tych zaleceń. Urządzenie trzeba transportować w fabrycznym opakowaniu, przy użyciu odpowiednich podnośników lub wskazanego sprzętu. Nie dopuszczaj do uszkodzenia lub deformacji obudowy. Urządzenia należy składować w opakowaniu oryginalnym w miejscu suchym i chronionym przed działaniem czynników atmosferycznych. Temperaturę składowania pomiędzy -10 °C i +40 °C. Należy unikać silnych wahań temperatury. Jeśli urządzenie

było składowane dłużej niż przez rok, sprawdź ręką czy wentylator może obracać się swobodnie.

Montaż

Prace montażowe muszą być wykonywane przez osoby o odpowiednich kwalifikacjach, zgodnie z zaleceniami Instrukcji montażu oraz mającymi zastosowanie przepisy i normy. Stosować się do Uwag dotyczących bezpieczeństwa! Przed rozpoczęciem montażu, a także przed podłączeniem lub odłączeniem wtyczek, całkowicie odłącz urządzenie (wszystkie bieguny) od zasilania elektrycznego. Zabezpieczyć urządzenie przed ponownym włączeniem.

Wentylatory firmy **ruck** można montować w dowolnym położeniu. Wentylatory rurowe można wsunąć bezpośrednio do kanału i zamocować! Sprawdź, czy kanały wentylacyjnych nie są zdeformowane ani zwężone. Aby ograniczyć przenoszenie dźwięku do systemu kanałów, zaleca się mocowanie przy użyciu zacisków z elastycznymi podkładkami. Kable i przewody trzeba układać w taki sposób, aby nie były narazone na uszkodzenie i nie leżały w przejściach. Obie strony wentylatora (wlot i wylot) trzeba podłączyć do kanałów wentylacyjnych! Po zakończeniu montażu, ruchome części nie mogą być już dostępne. Połączenia elektryczne urządzenia muszą być wykonane zgodnie ze schematami! Aby zapobiec wnikaniu cieczy oraz pól obcych do urządzenia, przed rozruchem sprawdzić, czy wszystkie wtyczki są prawidłowo uszczelnione i zamocowane, oraz czy nie są uszkodzone. Oznaczyć oraz informację umieszczonych na urządzeniu nie wolno modyfikować ani zmieniać! Wentylatory firmy **ruck** nie mogą być użytkowane na zewnątrz budynków. Można je instalować wyłącznie w suchych pomieszczeniach (w których nie występuje kondensacja pary wodnej)! Zwrocić uwagę na zachowanie prawidłowego kierunku przepływu powietrza przez wentylator (zgodnie z oznaczeniami na urządzeniu)! Urządzenie trzeba zainstalować w sposób zapewniający dobry dostęp podczas serwisowania oraz czyszczenia, a także umożliwiający łatwe demontowanie!

W przypadku wentylatorów sterowanych przetwornicą częstotliwości trzeba stosować się do zaleceń zamieszczonych w instrukcji montażu i obsługi dostarczonej przez producenta przetwornicy.

Warunki pracy

Wentylatory firmy **ruck** nie mogą być użytkowane w przestrzeniach zagrożonych wybuchem! Z reguły wentylatory nie mogą współpracować z przetwornicą częstotliwości! Nie dotyczy to niektórych typów z serii ETALINE EL (szczegółowe informacje zamieszczone w instrukcjach montażu wentylatorów ETALINE EL). Urządzenie nie może pracować przy temperaturze otoczenia przekraczającej dopuszczalną wartość podaną na tabliczce znamionowej. Sprawdź, czy napięcie sieciowe jest zgodne z podanym na tabliczce znamionowej.

Konserwacja

Wentylatory firmy **ruck** są bezobsługowe, wymagają jedynie okresowego czyszczenia zgodnie z zaleceniami producenta. Przed przystąpieniem do rozłączania lub demontażu jakichkolwiek połączeń lub elementów sprawdź, czy urządzenie jest odłączone od zasilania sieciowego. Zabezpieczyć urządzenie przed przypadkowym włączeniem! Nie wolno zamieniać poszczególnych elementów. Na przykład, elementy przeznaczone do określonego produktu mogą nie nadawać się do stosowania w innych urządzeniach. Z biegiem czasu na wimku i obudowie będą osiadać zanieczyszczenia. Prowadzi to do obniżenia wydajności, niewyważenia oraz skrócenia żywotności urządzenia. Wmirk czyści się pędzlem, szczotką lub szmatą. Uwagi! Nie zdejmować, ani nie przemieszczać ciężarów wyrównowazających. Wmirtza wentylatora nie wolno czyścić ani wodą, ani myjką ciśnieniową! Filtr powietrza zainstalowany przed wentylatorem pozwala na znaczne wydłużenie czasu, po którym należy wykonać czyszczenie, a w niektórych przypadkach pozwala wyeliminować konieczność okresowego czyszczenia.

Usuwanie zużytych elementów

Nieprawidłowa utylizacja urządzenia może doprowadzić do zanieczyszczenia środowiska. Urządzenie trzeba utylizować zgodnie z obowiązującym przepisami.



EF - overensstemmelseserklæring

Iht. EF - direktivet



Elektromagnetisk kompatibilitet EMC - direktiv 2004/108/EF

Producenten **ruck Ventilatoren GmbH**
Max-Planck-Strasse 5
D-97944 Boxberg
Tel.: +49 (0)7930 9211-100

erklærer hermed, at de i det følgende betegnede, ufuldstændige maskiner på basis af deres udkast og konstruktion samt den af os markedsførte model er i overensstemmelse med de nævnte EF-direktiver. Denne erklæring tåber sin gyldighed, hvis de ufuldstændige maskiner ændres uden vores samtykke.

Produktbetegnelse: Rørventilator
Typebetegnelse: EL, EL...E2M, ELIX, EMIK, MINI, RK, RK...S, RKW, RS, RS...W EM...M, EM...S

Følgende harmoniserede standarder er blevet benyttet:

- DIN EN 61000-6-2 Elektromagnetisk kompatibilitet (EMC) - del 6-2: Generiske standarder - Immunitetsstandarder for industrielle miljøer.
- DIN EN 61000-6-3 Elektromagnetisk kompatibilitet (EMC) - del 6-3: Generiske standarder - Emissions-standarder for bolig-, erhvervs- og letindustri miljøer.



EF - indbygningserklæring

Iht. maskindirektivet (2006/42/EF)

Producenten **ruck Ventilatoren GmbH**
Max-Planck-Strasse 5
D-97944 Boxberg
Tel.: +49 (0)7930 9211-100

erklærer hermed, at følgende produkter:

Produktbetegnelse: Rørventilator
Typebetegnelse: EL, EL...E2M, ELIX, EMIK, MINI, RK, RK...S, RKW, RS, RS...W EM...M, EM...S

er i overensstemmelse med de principielle krav i maskindirektivet (2006/42/EF); bilag I, artikel 1.1.2, 1.1.3, 1.1.5, 1.2.1, 1.3.1, 1.3.2, 1.3.4, og 1.5.1.

Den ufuldstændige maskine er i overensstemmelse med alle bestemmelser i direktivet om elektrisk materiel (2006/95/EF) og i direktivet om elektromagnetisk kompatibilitet (2004/108/EF).

Den ufuldstændige maskine må først tages i brug, når det er blevet konstateret, at den maskine, i hvilken den ufuldstændige maskine skal integreres, overholder bestemmelserne i maskindirektivet (2006/42/EF).

Følgende harmoniserede standarder er blevet benyttet:

- DIN EN 12100 Maskinsikkerhed - generelle principper - risikovurdering og risikonedsettelse (ISO 12100:2010)
- DIN EN 60204-1 Maskinsikkerhed - Elektrisk udstyr på maskiner, del 1: Generelle krav.

Producenten forpligter sig til at sende det specielle materiale til den ufuldstændige maskine elektronisk til den relevante modtager, hvis der anmodes om det. Det specielle tekniske materiale, der hører til maskinen iht. bilag VII del B, er blevet udarbejdet.



Prohlášení o shodě ES

Dle požadavků směrnice ES



Elektromagnetisk kompatibilita EMC směrnice 2004/108/EC

Výrobce: **ruck Ventilatoren GmbH**
Max-Planck-Strasse 5
D-97944 Boxberg
Tel.: +49 (0)7930 9211-100

límto prohlášíje, že níže uvedené neúplné stroje odpovídají svóu koncepci, typem konstruace a provedením ustanovením uvedených směrníc ES. V případě změny těchto neúplných strojů, pokud tato nebyla provedena v souladu s direktívou výrobce, pozbyvá toto prohlášení platnosti.

Označení výrobku: Ventilátor do potrubí
Typové označení: EL, EL...E2M, ELIX, EMIK, MINI, RK, RK...S, RKW, RS, RS...W EM...M, EM...S

Následující normy byly aplikovány:

- DIN EN 61000-6-2: 2005 Elektromagnetická kompatibilita (EMC) - Část 6-2: Kmenové normy: Odolnost pro průmyslové prostředí
- DIN EN 61000-6-3: 2005 Elektromagnetická kompatibilita (EMC) - Část 6-3: Kmenové normy: Prostedí obytné, obchodní a lehkého průmyslu.

Prohlášení o zabudování ES

neúplného strojního zařízení dle směrnice (2006/42/ES)

Výrobce: **ruck Ventilatoren GmbH**
Max-Planck-Strasse 5
D-97944 Boxberg
Tel.: +49 (0)7930 9211-100

límto prohlášíje, že výše uvedené produkty:

Označení výrobku: Ventilátor do potrubí
Typové označení: EL, EL...E2M, ELIX, EMIK, MINI, RK, RK...S, RKW, RS, RS...W EM...M, EM...S

spĺňují základní požadavky směrnice o strojních zařízeních (2006/42/EG); Příloha I, body 1.1.2, 1.1.3, 1.1.5, 1.2.1, 1.3.1, 1.3.2, 1.3.4, a 1.5.1.

Neúplné strojní zařízení spĺňuje nadále všechna příslušná ustanovení o směrnice o elektrických zařízeních nízkého napětí (2006/95/EG) a o elektřické kompatibilitě (2004/108/EG).

Neúplné strojní zařízení může být uvedeno do provozu pouze tehdy, když bylo zjištěno, že zařízení, do kterého se neúplné strojní zařízení zabudovává, odpovídá ustanovením směrnice o strojních zařízeních (2006/42/EG).

Následující normy byly aplikovány:

- DIN EN 12100-2 Bezpečnost strojních zařízení. Část 2: Technické zásady
- DIN EN 60204-1 Bezpečnost strojních zařízení. Elektrická zařízení strojů. Část 1: Základní pojmy (2014-10)

Výrobce se zavazuje, že na základě žádosti předá vnitrostrojní orgánům speciální podklady k neúplnému strojnímu zařízení v elektronické podobě. Byly vytvořeny speciální technické podklady, náležící ke strojnímu zařízení, podle Přílohy VII, část B.

Ansvarlig for disse erklæringer er:

ruck Ventilatoren GmbH

Max-Planck-Strasse 5
D-97944 Boxberg

Boxberg, 01.07.2016

Nathanael Jäger
(teknisk leder)

Za toto prohlášení odpovídá:

ruck Ventilatoren GmbH

Max-Planck-Strasse 5
D-97944 Boxberg

Boxberg, 01.07.2016

Nathanael Jäger
(Technický vedoucí)

Denne monteringsvejledning indeholder vigtige informationer, der er brug for for at kunne montere, transportere, ibrugtage, vedligeholde og demontere **ruck** ventilatorer sikkert og korrekt. Produktet er blevet produceret iht. de almindeligt anerkendte tekniske regler. Alligevel er der fare for person- og tingskader, hvis følgende sikkerheds- og advarselshenvisninger i denne vejledning ikke følges.

Produktet må kun tages i drift, hvis monteringsvejledningen og sikkerhedsforskrifterne er blevet læst og forstået forinden. Opbevar vejledningen på en sådan måde, at den til enhver tid er tilgængelig for alle brugere. Giv altid produktet videre til tredjemand sammen med monteringsvejledningen.

ruck ventilatorer er underkastet en konstant kvalitetskontrol og lever op til forskrifterne, der gælder på tidspunktet for udleveringen. Da produkterne hele tiden videreudvikles, forbeholder vi os ret til at foretage ændringer på produkterne til enhver tid og uden forudgående varsel. Vi fraskriver os ansvaret for rigtigheden eller fuldstændigheden af denne monteringsvejledning.

Garantien gælder udelukkende for den udeliverede konfiguration! Vi udelukker garanti, garanti- og ansvarskrav, der måtte stilles i forbindelse med person- og tingskader, der opstår som følge af forkert montering, brug i modsstrid med forskrifterne eller formålet og/eller forkert håndtering.

Sikkerhedshenvisninger

ruck ventilatorer er en komponent (delemaskine) iht. EU-maskindirektivet 2006/42/EF. Produktet er ikke nogen brugsfærdig maskine iht. EU-maskindirektivet. Det er udelukkende beregnet til at blive monteret i maskiner eller lufttekniske produkter og anlæg eller til at blive føjet sammen med andre komponenter til en maskine eller et anlæg. Produktet må først tages i brug, når det er monteret i den maskine/et anlæg, det er beregnet til, og denne/dette fuldstændigt opfylder kravene i EU-maskindirektivet. Brug kun **ruck** ventilatorer, hvis de er i teknisk korrekt stand! Kontroller produktet for synlige mangler som f.eks. revner i huset eller manglende nitter, skruer, beskyttelseskapper eller andre anvendelsesrelevante mangler! Brug udelukkende produktet i det ydelsesområde, der er angivet i de tekniske data samt på typeskiltet! Berørings-, opsnagningsbeskyttelse og sikkerhedsafstande skal være til stede iht. DIN EN 13857. (med beskyttelsesgitter eller tilstrækkeligt lange forlængere). Generelt foreskrevne, elektriske og mekaniske beskyttelsesanordninger skal være til stede på opstillingsstedet! Den elektriske tilslutning samt reparationer må kun foretages af en autoriseret elektriker! Strømkredsen skal altid være afbrudt, før installations- og vedligeholdelsesarbejde gennemføres! Personer med begrænset fysiske, sensoriske eller mentale evner må kun betjene produktet, hvis de er under opsyn eller hvis de instrueres af ansvarlige personer. Børn skal holdes væk fra produktet!

Transport og opbevaring

Transport og opbevaring må kun udføres af specialiseret personale, der skal overholde monteringsvejledningen og de gyldige forskrifter. Leveringen iht. følgeseddel skal kontrolleres for rigtighed, mangler og skader! Føjlmængder eller transportskader skal bekæmpes skriftligt af transportøren. Overholdes dette ikke, fraskriver vi os ansvaret! Transporten skal gennemføres med egnede fclteleg i originalemballage eller i de markerede transportanordninger! Beskadigelse og forurening af huset skal undgås! Produktet skal opbevares i originalemballagen et tørt og vejbekyttet sted. Lagertemperatur mellem -10°C og +40°C. Store temperatursvingninger skal undgås! Ved langtidslagring over et år skal løbehjulene kontrolleres manuelt for let gang!

Montering

Monteringsarbejde må kun udføres af specialiseret personale, der skal overholde monteringsvejledningen og de gyldige forskrifter og standarder. De ovennævnte sikkerhedshenvisninger skal overholdes! Afbrudt altid produktets poler fra nettet, før de monterer produktet eller stikket sættes i eller trækkes ud. Sikre produktet mod genindkobling!

ruck ventilatorer kan monteres i en hvilken som helst position. Rørventilatoren kan stikkes direkte ind i rørsystemet og fastgøres. Sorg for, at rørsystemet ikke er spændt! Vi anbefaler polstrede forbindelsesmanchetter til montering, der reducerer støjoverførslen til kanalsystemet betydeligt! Træk kablerne og ledningerne på en sådan måde, at disse ikke beskadiges og sådan at ingen kan snuble over dem. Ventilatoren skal tilsluttes på begge sider (indblæsningsluft/udsugningsluft) af ventilationskanaler! Bez monteringen hos ingen bevægelige dele være tilgængelige mere! De elektriske tilslutninger på produktet skal tilsluttes iht. forbindelsesskemaet! Sikre for ibrugtagningen, at alle pakninger og låse i stikforbindelserne er monteret korrekt og er ubeskadigede for at forhindre, at væske og fremmedlegemer kan trænge ind i produktet. Hensivningsskilte må hverken ændres eller fjernes! **ruck** ventilatorer må ikke bruges ude i det fri. Opstilling er kun tilladt i tørre rum (ingen kondensations!) Brug altid ventilatoren i den rigtige luftstrømningsretning (se markering på produktet!) Produktet skal være monteret på en sådan måde, at det er let tilgængelig til udførelse af vedligeholdelses- og rengøringsarbejde og at det kan udbygges uden store problemer.

Til ventilatorer, der reguleres med frekvensomformer, skal den tilhørende montering og driftsvejledning fra producenten af frekvensomformeren også benyttes.

Driftsbetingelser

Brug ikke **ruck** ventilatorer i eksplosiv atmosfære! Ventilatorerne må som regel ikke køre med en frekvensomformer! Med undtagelse af nogle typer fra ETALINE EL serien (se monteringsvejledning til ETALINE EL). Den maksimale omgivelsestemperatur på typeskiltet skal overholdes! Kontroller, om tilslutningspændingen er i overensstemmelse med oplysningerne på typeskiltet!

Vedligeholdelse

ruck ventilatorer er vedligeholdelsesfrie med undtagelse af anbefalede rengøringsintervaller. Sikre, at ledningsforbindelser, tilslutninger og bygningsdele ikke løsnes, så længe alle produktets poler ikke er afbrudt fra nettet. Sikre anlægget mod genindkobling! Enkelt bygningsdele må ikke udskiftes indbyrdes. Dvs. at f.eks. bygningsdele, der er beregnet til et produkt, må ikke anvendes til andre produkter! Støvholdigt luft fører med tiden til aflejringer i løbehjul og hus. Dette fører til reduceret ydelse og ubalance i ventilatoren og således til en reduceret levetid! Rengør løbehjul med pensel/børste/klud. Pas på! Hverken fjern eller forskyd balancevægte! Den indvendige side må under ingen omstændigheder rengøres med vand eller højtryksen! Ved montering af et luftfilter kan rengøringsintervallet forlænges betydeligt eller udelades!

Bortskaffelse

Lagsgang bortskaffelse af produktet kan føre til miljøskader. Bortskaf derfor produktet iht. de nationale bestemmelser, der gælder i Deres land.

Tento montážní návod obsahuje důležité informace potřebné k bezpečné a příměřené montáži, přípravě, uvedení do provozu, údržbě a demontáži **ruck** ventilátorů. Zařízení bylo vyrobeno v souladu s všeobecně uznanými pravidly techniky. Přesto zde existuje nebezpečí škod na majetku a zdraví osob, pokud nebudete dbát následujících bezpečnostních a výstražných upozornění v tomto návodu.

Výrobky smí být uvedeny do provozu pouze tehdy, když jste předtím přečetli a porozuměli montážnímu návodu stejně jako bezpečnostním předpisům. Ušchovejte návod tak, aby byl přístupný v terokouli dobu každému uživateli. Třetí osobě předávejte zařízení vždy společně s montážním návodem.

ruck ventilátory podléhají stálé kontrole kvality a odpovídají platným předpisům k okamžiku vydání zboží. Protože se výrobky neustále dále vyvíjejí, vyhrazujeme si právo v jakékoli době a bez předchozího oznámení provádět na výrobcích změny. Nepřebíráme žádné ručení za správnost a úplnost tohoto montážního návodu.

ZaruKa plati výhradně pro vydané konfigurace! V případě chybné montáže, použití v nesouladu s nařizením anebo nevhodného zacházení odsuzujeme od garance, nároku na záruku a závazků při škodách na zdraví osob a na majetku. Škody na majetku z důvodu chybné montáže, použití v nesouladu s nařizením a

Bezpečnostní upozornění

ruck ventilátory jsou ve smyslu směrnice o strojních zařízeních 2006/42/ES komponenty (části strojního zařízení). Ve smyslu směrnice ES o strojních zařízeních není toto zařízení hotové pro použití. Je určeno výhradně k tomu, aby bylo zabudováno do strojních zařízení, resp. do vzduchotechnického zařízení nebo vzduchotechnického aparátu nebo aby bylo společně s dalšími komponenty připojeno ke strojnímu zařízení nebo aparátu. Zařízení může být uvedeno do provozu pouze tehdy, když strojní zařízení / aparát, pro které je určeno a do kterého je zabudováno, plně spĺňuje požadavky směrnice ES o strojních zařízeních. Používejte **ruck** ventilátory pouze v technicky bezchybném stavu! Zkontrolujte výrobek, zda neobsahuje zjevné vady, jako například trhliny v křtu nebo chybějící nity, šrouby, odnímatelné krytky nebo jiné aplikace relevantních vad! Používejte výrobek výhradně v tom rozsahu výkonu, který je uveden v technických údajích stejně jako na štítku s technickými údaji! Ochrana před dotykem, nastším a bezpečnostní vzdálenosti je třeba plánovat v souladu s DIN EN 13857. (Pomocí bezpečnostní míčky nebo dostatečně dlouhého potrubí.) Všeobecně předepsané elektrické a mechanické ochranné vybavení je třeba plánovat již pro stavbu! Elektrické připojení stejně jako opravy smí provádět pouze odborník na elektřiku! Při veškerých instalačních a údržbových pracích musí být přerušeno elektrické obvody! Osoby s omezenými fyzickými, sensorickými nebo mentálními schopnostmi smí zařízení obsluhovat pouze pod dohledem nebo po poučení odpovědnými osobami. Nenechte děti zdřžovat se v blízkosti zařízení!

Přprava a skladování

Transport a přípravu je nutné provádět pouze s pomocí odborného personálu a za dodržování montážního návodu a platných předpisů. Dodávku je nutné zkontrolovat dle dodacího listu co se týče správnosti, úplnosti a škod! Chybějící množství nebo škody při přípravě musí písemně potvrdit preparátor. Při nedodržení zánika ručení! Přípravu je třeba provést pomocí vhodného zdvihacího zařízení v originálním balení nebo na předloženém přepravním zařízení! Je nutné zabránit poškození a zkroutení křtu! Zařízení se musí skladovat v suchu, chráněné proti povětrnostním vlivům a v originálním balení. Teplota skladování mezi -10 °C a +40 °C. Je třeba zabránit silným výkyvům teplot! Při dlouhodobém skladování více než jeden rok je nutné zkontrolovat lehkost chodu oběžných kol!

Montáž

Montážní práce smí provádět pouze odborný personál za dodržování montážního návodu a platných předpisů a norem. Je třeba dodržovat výše zmíněná bezpečnostní upozornění! Oudělte vždy všechny póly ze sítě před tím, než budete montovat výrobek, resp. připojovat nebo vyhazovat zastrčku. Zajistěte zařízení proti znovuzapojení!

ruck ventilátory je možné namontovat v libovolné poloze. Ventilátor do potrubí je možné zasounat a upevnit přímo do potrubního systému. Prosim dbejte na to, aby potrubní systém nebyl deformovaný! K montáži doporučujeme polstrované spojovací manžety, které výrazně snižují přenos hluku na kanálový systém! Pokládejte kabely a vedení tak, aby nedošlo k jejich poškození a nikdo o ně nemohl zakopnout. Ventilátor musí být na větrací kanál připojen na obou stranách (přiváděný / odpadní vzduch)! Po zabudování nesmí být příslušné žádné pohyblivé díly! Elektrické připojení na zařízení je třeba zapojit podle schématu zapojení! Před uvedením do provozu se ujistěte, že všechna těsnění a uzavřivé konektory jsou správně vestavěné a nepoškozené, abyste tak zamezili možnému vniku kapalin a cizích těles do výrobku. Informační tabule nesmí být změněny nebo odstraněny! **ruck** ventilátory nesmí být provozovány venku. Rozestavení je povoleno pouze v suchých místnostech (bez kondenzace!) Ventilátor provozujte vždy ve správném směru proudění vzduchu (viz označení na zařízení)! Vstávání je nutné provést tak, aby byly zařízení dobře přístupné pro údržbu a čištění a lehos demontovatelné! U ventilátorů řízených měničem frekvence je třeba se také řídit příslušným montážním návodem a návodem k obsluze tohoto měniče frekvence.

Provozní podmínky

ruck ventilátory neprovazujete v explozivní atmosféře! Ventilátory nesmí být zapřívada v provozu s měničem frekvence! S výjimkou některých typů modelové řady ETALINE EL (viz montážní návod pro ETALINE EL). Dbejte na maximální teplotu okolí uvedenou na štítku s technickými údaji! Zkontrolujte, zda napětí napětí odpovídá údajům na štítku s technickými údaji!

Údržba

ruck ventilátory jsou s výjimkou doporučených intervalů čištění bezúdržbové. Ujistěte se, že nejsou rozpojena žádná spojení, připojky a komponenty, dokud nejsou odpojeny ze sítě všechny póly zařízení. Zajistěte zařízení proti znovuzapojení! Žádné jednotlivé komponenty nesmí být vzájemně zaměňovány. To např. znamená, že stavební díly určné pro jeden výrobek nesmí být použity pro jiné výrobky! Prášné ovzdušlí způsobuje usazeniny v oběžném kole a křtu. To vede k omezení výkonu a nevyváženosti ventilátoru a tedy ke snížení jeho životnosti! Oběžné kolo čistěte štětčím/kartačem/hadříkem. Pozor! Nestraňujte nebo neposouvajte vřezavoucí mmo! Vnitřní prostor v žádném případě nečistěte vodou nebo vysokotlakým zařízením! Zabudování vzduchové filtru dožadnete podstatně delšího intervalu na čištění, resp. se mu vyhněte!

Likvidace

Nedbalá likvidace zařízení může vést ke znečištění životního prostředí. Zlikvidujte proto zařízení dle národních předpisů vždy země.